

NTools PWW 400

Pneumatische Kartuschenpresse mit Teleskopkolben für Kartuschen 290 ml und 310 ml sowie Beutel 400 ml

APP Nr. 110505N

NTools PWW 400

ist ein pneumatischer Auspresser für einkomponentige Massen und Silikone in Aluminiumkartuschen oder -beuteln, die bei der Herstellung und Montage von Türen verwendet werden, Fenster sowie solche, die für Reparaturen und Kraftfahrzeugbau verwendet werden. Sie ermöglicht die Neuerstellung der Originaltextur (Typ "SCHUPPE") der Schweißnaht-Spritzdichtung oder der Schweißverbindungen.

Der Auspresser kann auch verwendet werden, um eine Edelputz-Textur zu erhalten und Siegelwalzen aus jeder Art von Masse, die in einer Kartusche mit einem maximalen Fassungsvermögen von 310 ml oder einem Beutel von nicht mehr als 400 ml verpackt ist, sehr präzise anzuordnen.

Möglichkeit des Sprühens und Extrudierens von Einkomponentenmassen und Silikonen.



Reibungslose Geschwindigkeitsanpassung und Menge der dosierten Masse.



Kompatibel mit Kartuschen und Beuteln.

max 310 ml

max 400 ml

NTools PWW 400

Pneumatische Kartuschenpresse mit Teleskopkolben für Kartuschen 290 ml und 310 ml sowie Beutel 400 ml

Aufbau:

NTools

1 Austauschbare Düsen

für mehrere Texturen
beim Aufspritzen.

2 Kompaktes Design

für hohen Arbeitskomfort.

3 Teleskopkolben

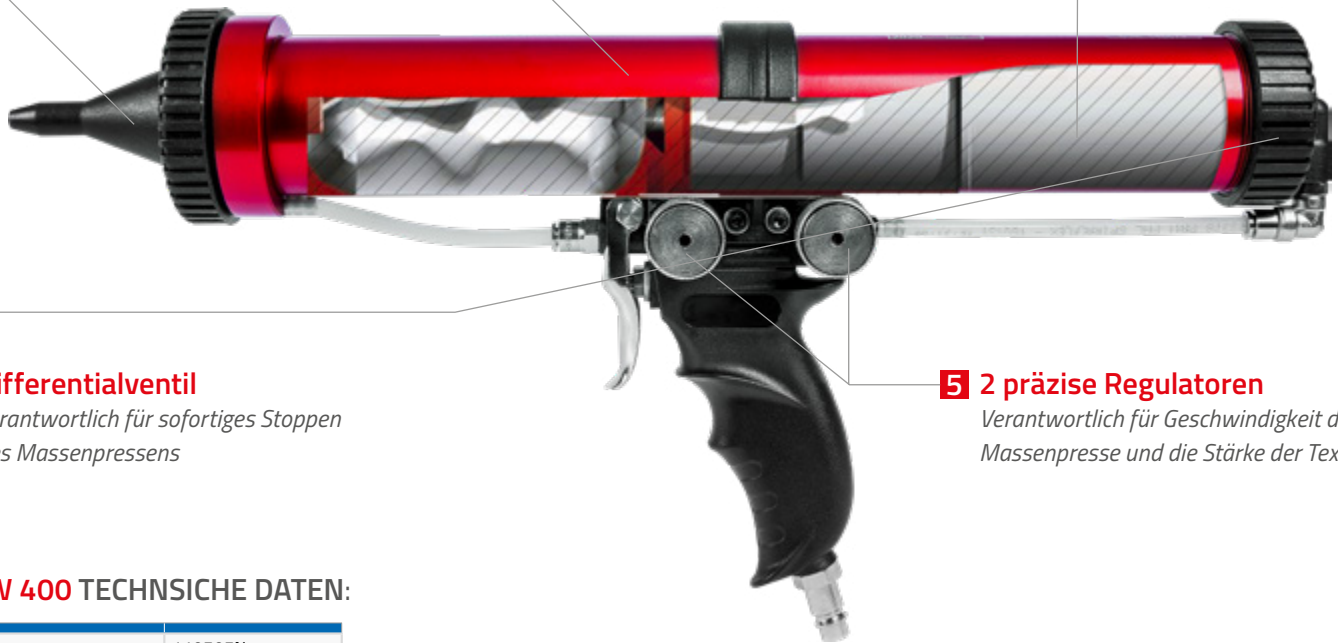
für präzises Pressen.

4 Differentialventil

verantwortlich für sofortiges Stoppen
des Massenpressens

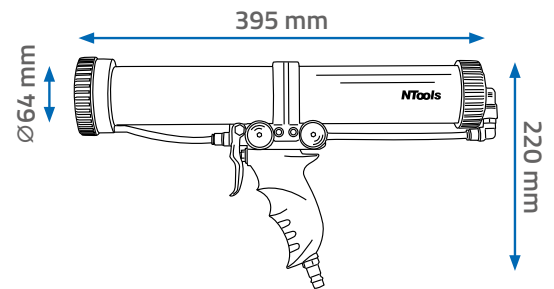
5 2 präzise Regulatoren

Verantwortlich für Geschwindigkeit der
Massenpresse und die Stärke der Textur



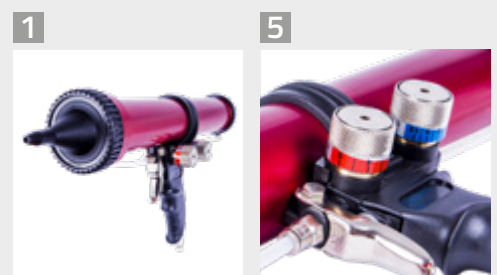
PWW 400 TECHNISCHE DATEN:

Index	110505N
Arbeitsdruck	6-8 bar
Max. Druck	10 bar
Luftverbrauch	220 l/min
Steckverbinder Druckluft (Außen-Gew.)	Standardprofil EURO DN 7,2
Lärmpegel	70 dB(A)
Länge	395 x 220 mm
Durchmesser	64 mm
Gewicht	1,24 kg



IM SET:

- 1) Pneumatischer Auspresser.
- 2) Nylonspitze (Versiegelung) für Beutel.
- 3) Adapter für Beutel.
- 4) Adapter zur Schaffung einer speziellen Oberfläche und Struktur der extrudierten Masse.
- 5) Außendüse zur Erstellung der Aufspritz-Struktur (Typ Volkswagen).
- 6) Außendüse zur Erzeugung eines sauberen Sprühbildes (Typ Renault).
- 7) Innere Düse in die Patrone eingeschraubt.



NTools PWW 400

Pneumatische Kartuschenpresse für Kartuschen 310 ml und Beutel 400 ml mit Teleskopkolben

Anwendung, Vorteile:

NTools

Kfz Herstellung	Werkstätten und Blech-/Lackwerkstätten	Tischlereien und Möbel-Herstellung	Renovierungs- und Bauunternehmen	Überall, wo man abdichten muss
				



VORTEILE



VIelfältige Anwendung

hochwertige, professionelle pneumatische Pistole Dichtstoff-Spritzpistole und Kolbenpresse in einem Werkzeug.



Arbeitsgenauigkeit

ausgestattet mit einem Teleskopkolben und sehr präzisen Reglern für Materialgeschwindigkeit und Durchflussmenge für eine ideale Textur und perfektes Auftragen der Masse.



Sicherungsventil

eine zusätzliche Membran schützt vor den Rückfluss von Masse.



„Einfacher Aufbau“

dank dem einfachen Aufbau kann das Gerät problemlos demontiert, gereinigt und gewartet werden. Jedes Teil kann demontiert werden.

APP Nr.	Produktname	Menge in der Verpackung
110505N	NTOOLS PWW 400 - Pneumatische Kartuschenpresse mit Teleskopkolben für Kartuschen 290 ml und 310 ml sowie Beutel 400 ml.	1 Stk.

NTools PWW 400

Pneumatische Kartuschenpresse für Kartuschen 310 ml und Beutel 400 ml mit Teleskopkolben

Düsen geeignet für NTools PWW 400:

NTools



APP Nr 110505WK

NTools D
Innendüse



APP Nr 110505ZP

NTools DW
Zwischenbericht



APP Nr 110505ZR

NTools DW
lang



APP Nr 110505ZV

NTools DW
kurz



APP Nr 110607

APP DK 10
soft



APP Nr 110606

APP DK 40
hard



APP Nr 110601

APP MTL 1
für geschlossene Kartusche



APP Nr 110603

APP MTL 1
für offene Kartusche

