

NTools Bumper Car Stand

Ständer für Stoßfänger und Spoiler

APP-Nr. 170119

NTools Bumper Car Stand ist ein vielseitiger und mobiler Ständer mit einem stabilen und robusten Aufbau. Er ist aus pulverbeschichteten und galvanisch verzinkten Stahlprofilen ausgeführt.

Er ist zur Aufbewahrung von Karosserieteilen, wie z. B. Stoßfängern und Spoilern vorgesehen und schützt diese vor Beschädigungen. Es ist mit 8 Ablagen ausgestattet, deren Höhe und Anordnung sehr einfach verstellt werden können. Darüber hinaus ist jede Ablage mit einem weichen Band aus Polyethylen-Schaum versehen, das die Karosserieteile vor Kratzern oder Beschädigungen schützt.

Dank seiner breiten und robusten Laufrollen lässt sich der Ständer problemlos in der Lackiererei an einen anderen Ort verlegen. Die Ständer sind zur Verwendung sowohl in Lackierereien, als auch in Auto- und Gewerbestätten vorgesehen.

EIGENSCHAFTEN:



Mit Schutzteilen aus PE-Schaum



Einfache und schnelle Montage



Zahlreiche Anwendungsbereiche



Stabiler und robuster Aufbau

Aufbau:

1

Schutzteile aus Schaum

Die Ablagen werden mithilfe von weichen Schutzteilen aus PE-Schaum geschützt, die mechanische Stöße dämpfen und die Teile vor Beschädigung schützen.



2

Robuster Aufbau

Die einzelnen Komponenten des Ständers sind pulverbeschichtet und galvanisch verzinkt.



3

Breite Laufrollen mit 180 mm Durchmesser

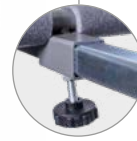
Breite Laufrollen mit einer 50 mm breiten Lauffläche erlauben komfortables Rangieren mit dem Ständer.



4

Verstellung der Ablagen

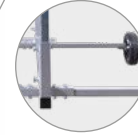
Die Breite der Ständerablagen kann an die zu tragenden Teile problemlos angepasst werden.



5

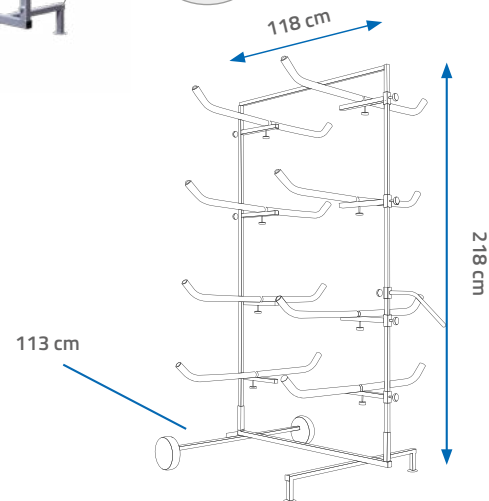
Standstabilität

Das Ständer ist mit einem breiten und robusten Profil ausgestattet, das für Stabilisierung von sogar großformatigen Teilen sorgt.



TECHNISCHE PARAMETER:

Material der Ausführung	galvanisch verzinkter Stahl
Hohlprofil	Querschnitt 20 x 1,5 mm
Maße	Höhe 218 cm x Breite 113 cm x Länge 118 cm
Schutzpolster	grauer Polyethylen-Schaumstoff
Breite der Ablage	118 cm
Tragfähigkeit	80 kg
Leergewicht	28 kg



VORTEILE



VIELSEITIGE
VERWENDUNG



WEICHER
SCHUTZPOLSTER



VERSTELLBARE
ABLAGE



STABILER UND ROBUSTER AUFBAU



BREITE LAUFROLLEN

APP-Nr.	Produktbezeichnung	Menge
170119	NTools Bumper Car Stand - Ständer für Stoßfänger und Spoiler	1 St.