

NTools SRZ

Ausziehbarer Ständer

APP Nr 170130

NTools SRZ ist ein universeller, einfacher und leichter Ständer mit einer starren und stabilen Konstruktion. Die Höhe der Ablagen des Ständers kann in einem weiten Bereich eingestellt werden, wodurch Sie verschiedene Tätigkeiten bequem ausführen können. Er besteht aus einem pulverbeschichteten Stahlrohr und galvanisch verzinktem Stahl. Er hat Auflagen aus weichem Polyethylenschaum, was ermöglicht, sehr empfindliche Elemente, z. B. Glas, zu platzieren. Die Auflagen lassen sich einfach abnehmen und aufsetzen. Der Ständer wird häufig in Lackier-, Karosserie- und Handwerksbetrieben eingesetzt. Er wird für einfache Vor- und Nacharbeiten sowie zum Schleifen und Lackieren von verschiedenen Karosserieteilen eingesetzt. Er eignet sich hervorragend zum Auftragen von Klebstoff auf Autoscheiben.

EIGENSCHAFTEN:



SCHÜTZENDE SCHUTZPOLSTER AUS EPE-SCHAUM



EINFACHE UND SCHNELLE MONTAGE



BREITE ANWENDUNGSMÖGLICHKEITEN



STABILE UND LANGLEBIGE KONSTRUKTION

Aufbau:

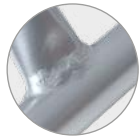


1
Schutzpolster – PE-Schaum
Die Ablagen sind mit weichem Schutzpolster aus PE-Schaum gesichert.



2
Konstruktion aus galvanisch verzinktem Stahl

Garantiert hohe Haltbarkeit und Korrosionsbeständigkeit

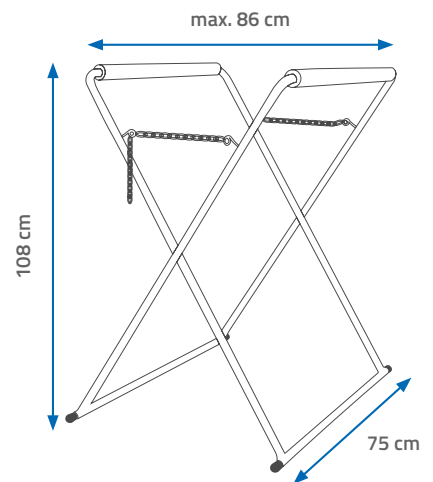


3
Einstellung des Abstands zwischen den Ablagen
Damit können Sie die Breite der Ablagen im Verhältnis zum darüber liegenden Element anpassen.

4
Anti-Rutsch-Schutz
Die Konstruktion verfügt über 4 Endkappen, die eine ausreichende Stabilisierung für die aufgebrachten Elemente gewährleisten.

TECHNISCHE PARAMETER:

Material der Ausführung	verzinkter Stahl
Rohrprofil	Rohr fi 20x1,5, pulverbeschichtet
Abmessungen	Höhe 108 x Breite 75 cm
Schutzpolster	grauer Polyethylenschaum
Tragkraft	90 kg
Eigengewicht	6 kg
Maximaler Abstand	86 cm



VORTEILE

+	UNIVERSELLE ANWENDUNG	+	WEICHER SCHUTZPOLSTER	+	EINSTELLBARER ABSTAND DER ABLAGEN
+	STABILE UND LANGLEBIGE KONSTRUKTION	+	KOMPAKTE GRÖSSE		

APP-Nr.	Produktbezeichnung	Menge
170130	NTools SRZ - Ausziehbarer Ständer	1 St.