

NTools MR 5

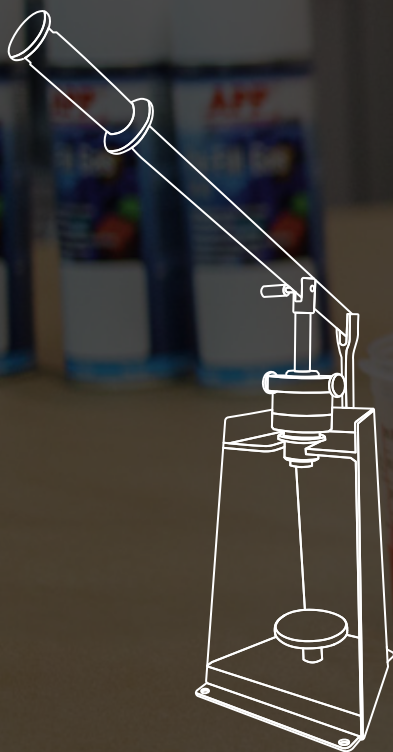
Handgerät zum Befüllen von Spraydosen 400 ml

APP-Nr. 210189

NTools MR 5 ist ein Gerät zur manuellen Befüllung (Beladung) von Spraydosen (z.B. APP Pre Fill Gas Spray) mit 400 ml Inhalt mit Lack bis zum höchsten Volumen von 100 ml.

Das Gerät ist komplett aus pulverbeschichtetem Stahl gefertigt. Es weist einen speziellen

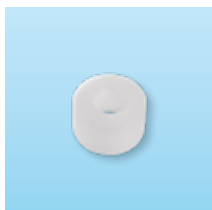
Füllkopf mit einem Kolben, sowie einen universellen Anschluss für „männliche“ und „weibliche“ Dosenanschlüsse auf.



TECHNISCHE DATEN:

Breite	155 mm
Höhe	270 mm / 405 mm
Tiefe	157 mm
Betriebshöhe	160 mm - 180 mm
Hebellänge	490 mm
Gewicht	5,6 kg
Material	Stahl pulverbeschichtet

ERSATZTEILE:



APP nr 210189T
NTools MR 5.1

Kolben fürs Handgerät zur Befüllung von Druckbehältern 400 ml.



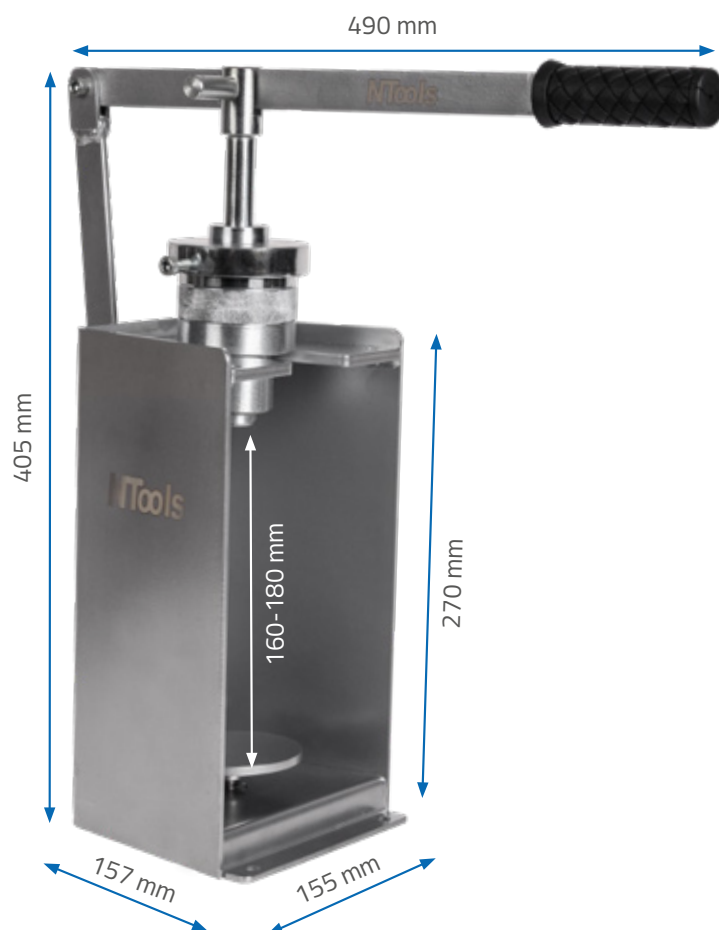
APP nr 210189S
NTools MR 5.2

Stift + Kolben fürs Handgerät zur Befüllung von Druckbehältern 400 ml.



APP nr 210189G
NTools MR 5.3

Füllkopf fürs Handgerät zur Befüllung von Druckbehältern 400 ml.



VORTEILE



EINFACHER AUFBAU

gewährleistet Zuverlässigkeit und Benutzerfreundlichkeit.



VIELSEITIGE VERWENDUNG

zur Befüllung von Spraydosen mit „männlichen“ und „weiblichen“ Anschlüssen.



MIT 4 LÖCHER IM SOCKEL

für die einfache und stabile Befestigung an der Arbeitsplatte.

APP-Nr.	Produktbezeichnung	Menge
210189	NTools MR 5 - Handgerät zur Befüllung von Spraydosen	1 St.
210189T	NTools MR 5.1 - Kolben fürs Handgerät zur Befüllung von Druckbehältern	1 St.
210189S	NTools MR 5.2 - Stift + Kolben fürs Handgerät zur Befüllung von Druckbehältern	1 St.
210189G	NTools MR 5.3 - Füllkopf fürs Handgerät zur Befüllung von Druckbehältern	1 St.