

APP-Nr. 351063N, 351064N

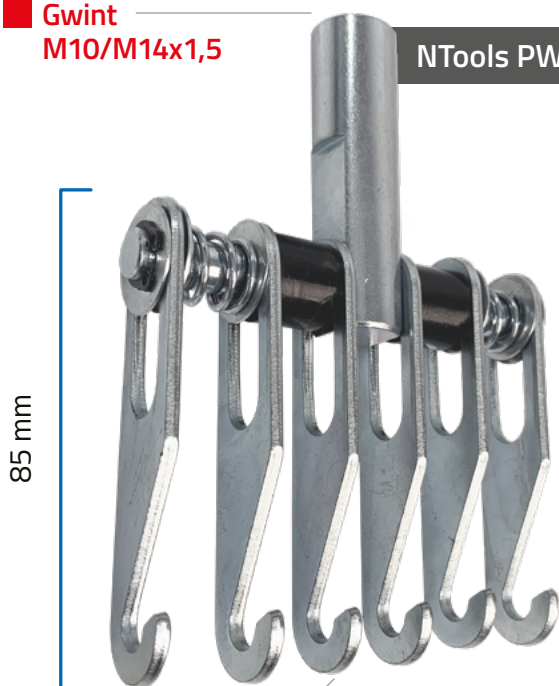
NTools PW 9/10

Ausbeulkrallen

NTools PW 9/10 – Ausziehkämme (6 und 8 Krallen) zum Ausziehen von Beulen mit Wellendraht oder Ösen. Zur Verwendung mit jedem Gegengewicht mit M14 x 1,5-Gewinde und Ausziehstange APP Nr. 351497.

■ Gwint
M10/M14x1,5

NTools PW 9



■ 6 Krallen

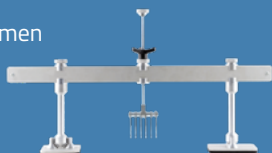
■ Gwint
M10/M14x1,5

NTools PW 10



■ 6 Krallen

Die Käme arbeiten zusammen mit der Zugstange
NTools BW-Standard
(APP-Nr. 351497)



Kämme arbeiten mit Gegengewichten (APP-Nr.):
351030 – NTools PW 8, 351033 – NTools PW 3,
351034 – NTools PW 2, 351036 – NTools PW 6,
351038 – NTools PW 7, 350378 – NTools PW 5.



APP-Nr.	Name des Produkts	Anzahl der Krallen	Menge
351063N	NTools PW 9 - Ausbeulkrallen	6	1 Stk.
351064N	NTools PW 10 - Ausbeulkrallen	8	1 Stk.
351397P	NTools PW 9/10 - Ausbeulkrallen (Ersatzteil)	1	1 Stk.

APP Sp. z o.o.
ul. Przemysłowa 10, 62-300 Września
Kundenservice: Tel. +48 61 437 00 20, bok@app.com.pl

www.APP.com.pl

12.01.2024