

NTools RIM GRIP

Lackierständer mit Klemme für Autofelgen

APP Nr 170102F

NTools RIM GRIP

t ist ein Werkzeug konzipiert zum
Lackieren von Autofelgen aus

- Stahl und
- Alu.

NTools RIM GRIP ist eine universelle
Halterung vorgesehen für
alle Arten von Autofelgen.

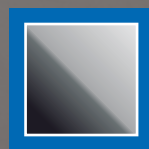
Merkmale:



GUMMISCHUTZ-
PUFFER



DREHANSATZ



VERZINKTER
STAHL



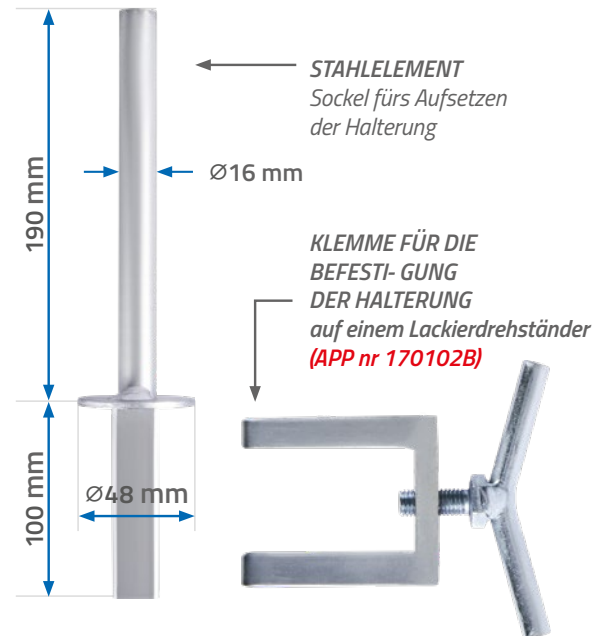
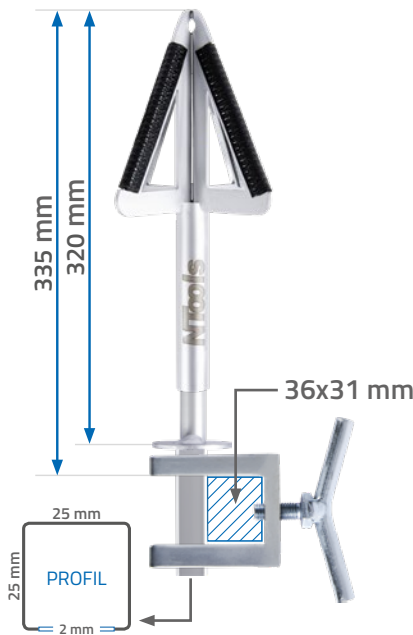
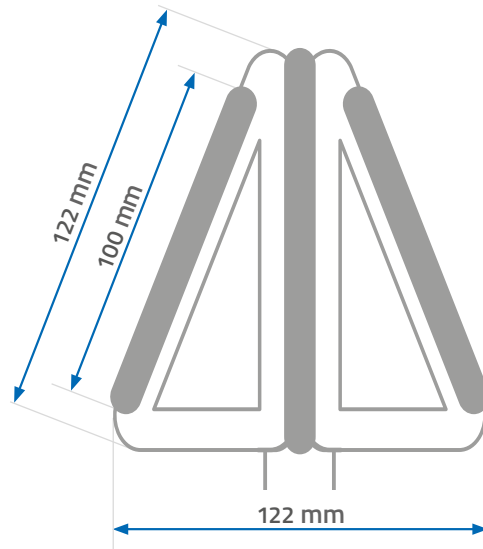
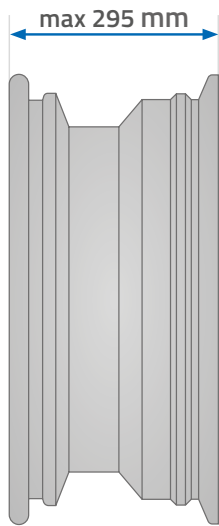
EINFACHE
FELGENSARRETIERUNG



NTools RIM GRIP

Lackierständer mit Klemme für Autofelgen

Budowa:



VORTEILE

+
ROBUSTE
KONSTRUKTION

+
SCHNELLE
MONTAGE

+
EINFACHE
BEDIENUNG

| APP Nr. | Name des Produktes | Menge |
|---------|--|-------|
| 170102F | NTools RIM GRIP – Lackierständer mit Klemme für Autofelgen | 1 |