

NTools ZUR

Universalhalter mit einem verstellbaren Griff (Haken)

APP-Nr. 170102I

NTools ZUR ist ein universeller Halter mit einem verstellbaren Griff (Haken), der für drehbare Lackierständer von APP vorgesehen ist.



AUS VERZINKTEM
STAHL

NTools ZUR ist für Öffnungen aller Fahrzeugmarken gut geeignet.



NTools ZUR

Universalhalter mit einem verstellbaren Griff (Haken)

Aufbau:

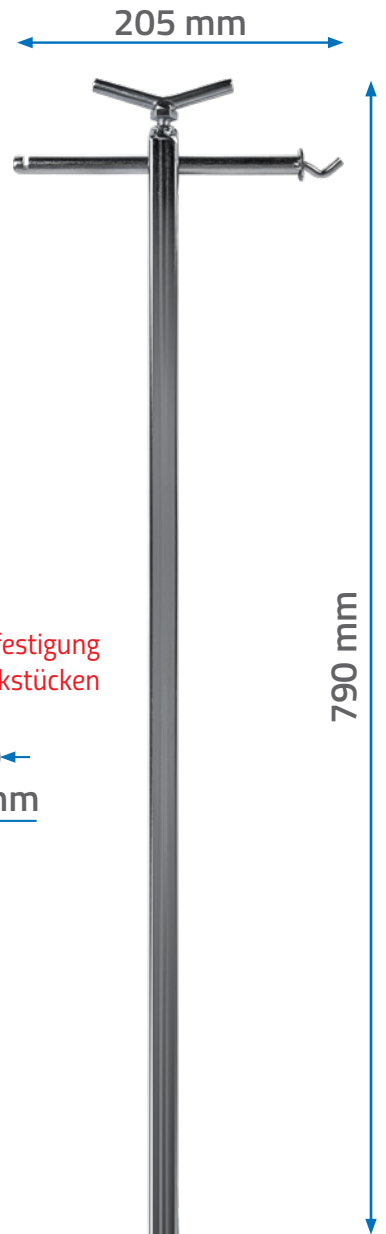
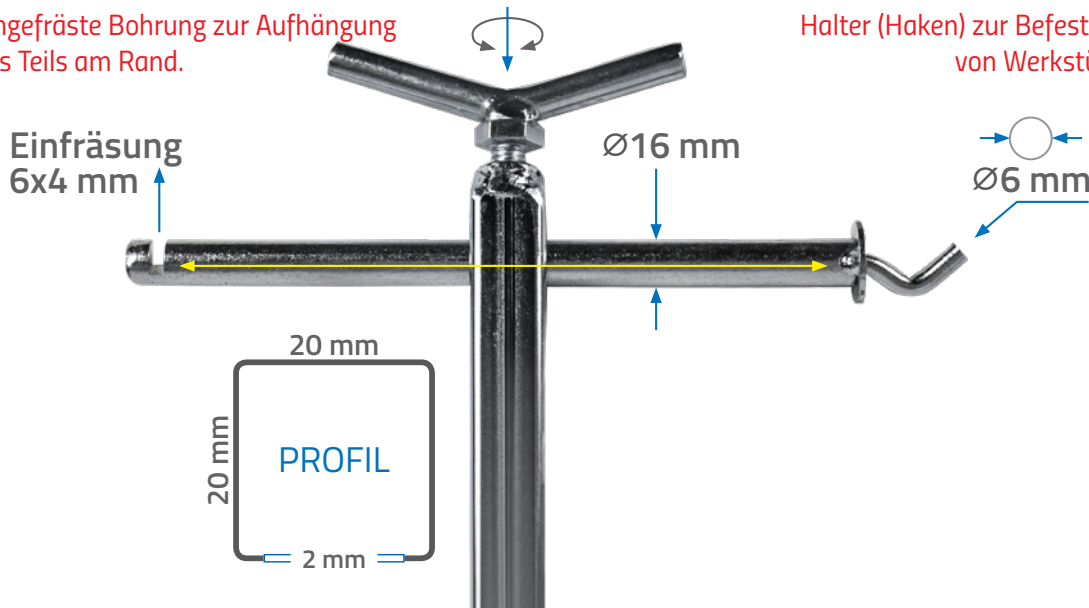
Technische Daten

Gesamtlänge	790 mm
Profil	20 x 20 mm
Länge der Stange	205 mm
Durchmesser der Stange	12 mm
Durchmesser des Hakens	6 mm
Größe der Einfräsung	6 x 4 mm
max. Abstand zum Profil	175 mm
Material	verzinkter Stahl

Im oberen Teil ist der Halter mit einer **Stange mit Drehknopf zur Einstellung des Abstands** zwischen dem am Ständer aufgehängten Werkstück und dem Ständerrahmen, ausgestattet.

Eingefräste Bohrung zur Aufhängung des Teils am Rand.

Halter (Haken) zur Befestigung von Werkstücken



VORTEILE

+
MÖGLICHE
EINSTELLUNG

+
VIELSEITIGE
VERWENDUNG

+
SOLIDE
AUSFÜHRUNG

APP-Nr.	Bezeichnung	Anzahl
170102I	NTools ZUR - Universalhalter mit einem verstellbaren Griff (Haken)	1