

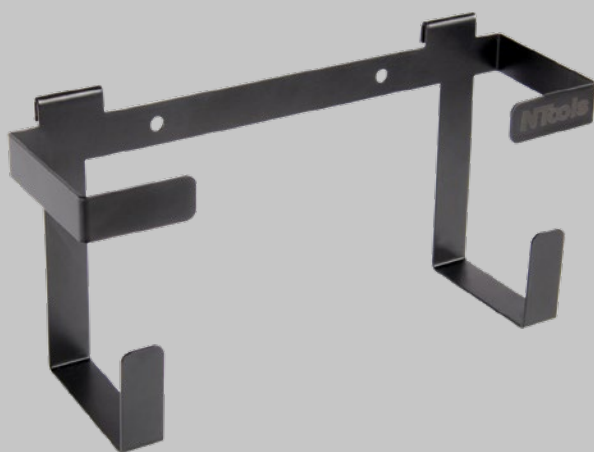
# NTools GH

Aufhänger für Handschuhe und Vliesstoffe

APP Nr 170113

## NTools GH

Ein Ausbaumodul für die Werkzeugwände der Serie NTools, das ihre Funktionalität erweitert.



Der Aufhänger ist aus schwarz pulverbeschichtetem Stahl gefertigt.

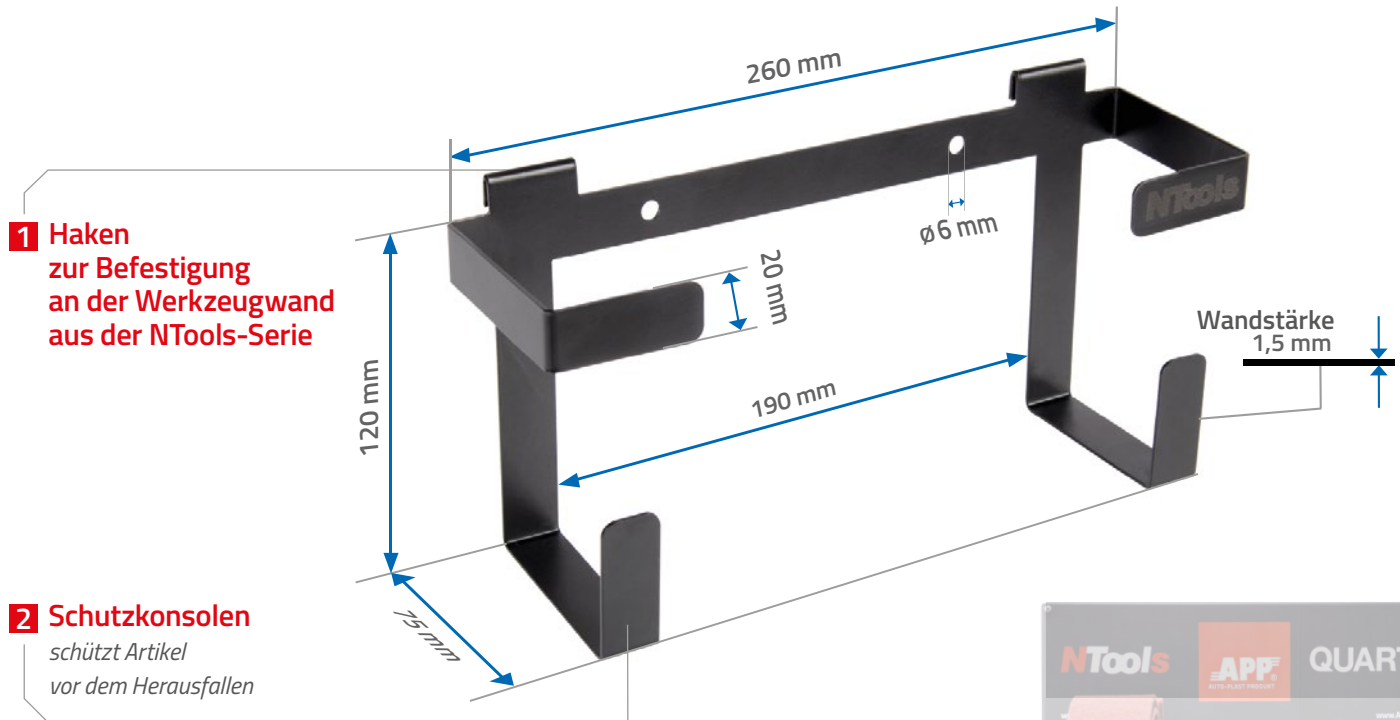


# NTools GH

Aufhänger für Handschuhe und Vliesstoffe

Aufbau:

**NTools**



APP-Nr.	Bezeichnung	Anzahl
170113	NTools GH - Aufhänger für Handschuhe und Vliesstoffe	1