

# NTools TPH

Aufhänger für Reinigungsmittel und Papierhandtücher

APP Nr 170117

## NTools TPH

Ein Ausbaumodul für die Werkzeugwände der Serie NTools, das ihre Funktionalität erweitert.



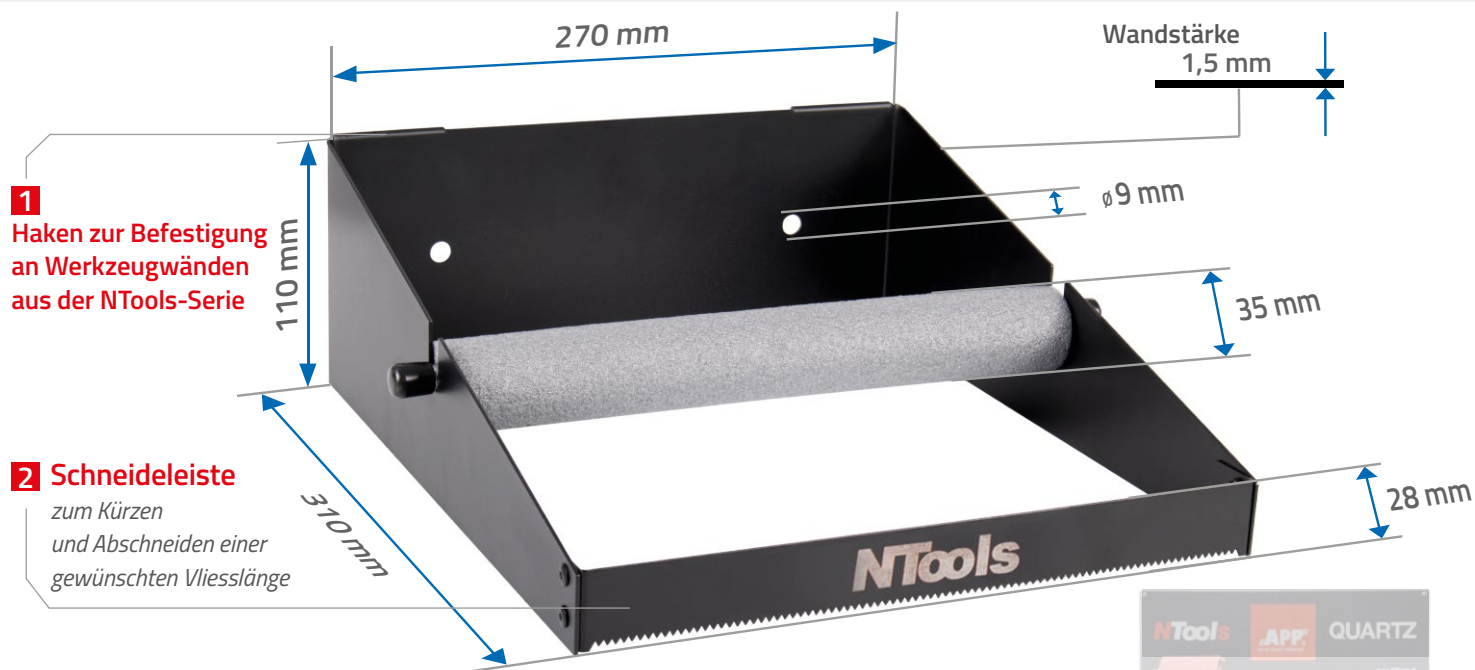
Der Aufhänger ist aus schwarz pulverbeschichtetem Stahl gefertigt.

# NTools TPH

Aufhänger für Reinigungsmittel und Papierhandtücher

Aufbau:

**NTools**



**1** Haken zur Befestigung an Werkzeugwänden aus der NTools-Serie

**2** Schneideleiste zum Kürzen und Abschneiden einer gewünschten Vlieslänge

Der maximale Rollendurchmesser beträgt 30 cm

Die maximale Rollenbreite beträgt 26 cm

Der Aufhänger ist für die folgenden Reinigungstücher dediziert:  
APP Standard CT,  
APP Premium CT,  
APP Standard Mini CT.



**DEDIERTE PRODUKTE:**



Technisches Reinigungstuch  
Zweilagig  
APP Standard CT  
APP-Nr. 090413



Technisches Reinigungstuch  
Dreilagig  
APP Premium CT  
APP-Nr. 090414



Technisches Reinigungstuch  
Zweilagig  
APP Standard Mini CT  
APP-Nr. 090416

APP-Nr.	Bezeichnung	Anzahl
170117	NTools TPH - Aufhänger für Reinigungsmittel und Papierhandtücher	1