

NTools PDR Tool Cart

Werkstattwagen

APP Nr 170509

NTools PDR Tool Cart ist ein leichter Werkstattwagen, der speziell für den Einsatz bei der lackierfreien Dellenentfernung entwickelt wurde. Die mobile Arbeitsstation ist für Profis in der PDR-Reparatur konzipiert. Der Wagen sorgt für die Ordnung aller Utensilien, die der Bediener zum Zeitpunkt der Karosseriereparatur verwendet.

Die Mobilität des Ständers ermöglicht ein freies Manövrieren, ohne die Werkzeuge tragen zu müssen. Der Ständer ist aus vollverzinkten Stahlprofilen gefertigt.

VORTEILE:



KOMPAKT, BEQUEM
IM TRANSPORT



BREITE
ANWENDUNG



GROSSE
MOBILITÄT



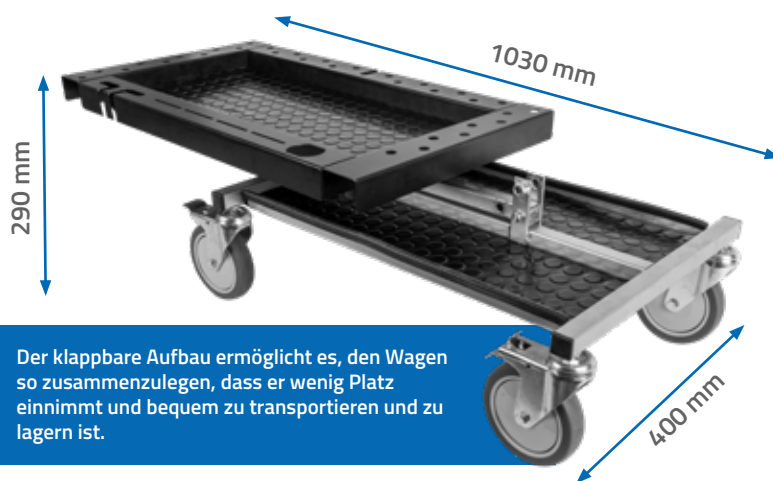
Budowa:

NTools



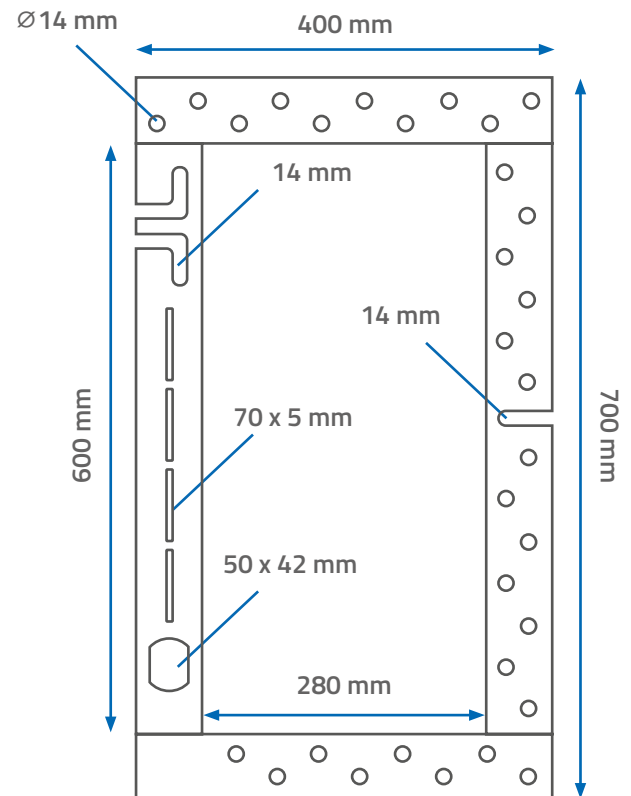
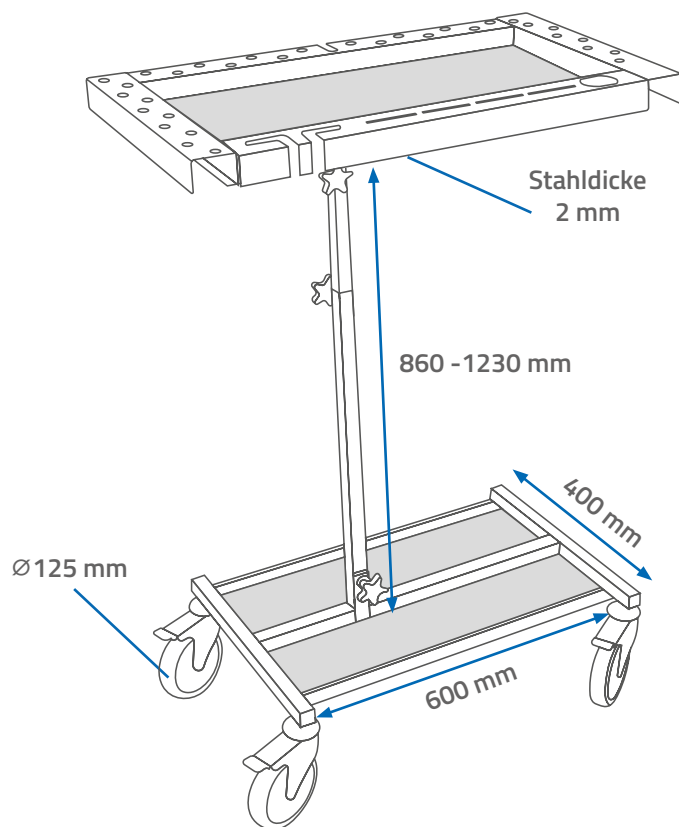
TECHNISCHE PARAMETER:

Material:	verzinkter Stahl
Maße (Höhe):	860 - 1230 mm
Oberes Regal	600 x 280 mm
Unteres Regal mit Trennung	Gebrauchsfläche: 2x (550 x 150 mm)
Gesamtbelastbarkeit	bis 20 kg
Eigengewicht	16 kg
Raddurchmesser	125 mm



Aufbau:

NTools



VORTEILE



MOBIL
UND LEICHT



GROSSE, GUMMIERTE RÄDER
MIT BREMSE



BEQUEM
IM TRANSPORT



PLATZSPAREND NACH DEM
ZUSAMMENKLAPPEN



PRAKTISCHES
MANÖVRIEREN

APP Nr	Produktname	Menge
170509	NTools PDR Tool Cart - Werkstattwagen	1 Stk.