

NTools 3S Heavy

Werkstattwagen mit drei Etagen

APP-Nr. 170539

NTools 3S Heavy ist ein solider und großer Werkstattwagen mit sehr robustem Aufbau. Vorgesehen für Verwendung in Blechwerkstätten, Lackierereien und Tischlereien. Er dient zur Aufbewahrung und Beförderung von Werkzeugen und unterschiedlichen Werkstatt-Utensilien. Mit 3 tiefen und geräumigen Etagen. An Seitenwänden mit Bohrungen zur Befestigung von Haken (im Lieferumfang enthalten). Mit cleveren Aussparungen, z. B. zum Verlegen und Durchführen von Kabeln und Leitungen unterschiedlicher elektrischer oder pneumatischer Geräte. Außerdem ist der Wagen mit 4 sehr robusten, gummierten Lenkrollen mit Feststellern ausgestattet.

Der Wagen hat Führungsriffe auf beiden Seiten. Der Wagen eignet sich perfekt für Autowerkstätte, sowie für verschiedene sonstige Arbeiten im Haushalt.

VORTEILE:



ROBUSTER
AUFBAU



SEHR
GERÄUMIG



FÜR EIN BREITES
EINSATZSPEKTRUM



NTools 3S Heavy

Werkstattwagen mit drei Etagen

Aufbau:

NTools



1 Mit 3 geräumigen Etagen

Dank seiner Größe (870 x 470 x 50 mm) bietet er ein großes Füllvolumen.

4 Gummierte Laufrollen mit Feststellern

Für eine gute Mobilität (80x32 mm).

2 Führungsgriffe aus Alu

An beiden Seiten des Wagens angebracht, so dass er leicht zu schieben ist.

3 Haken (20 St.)

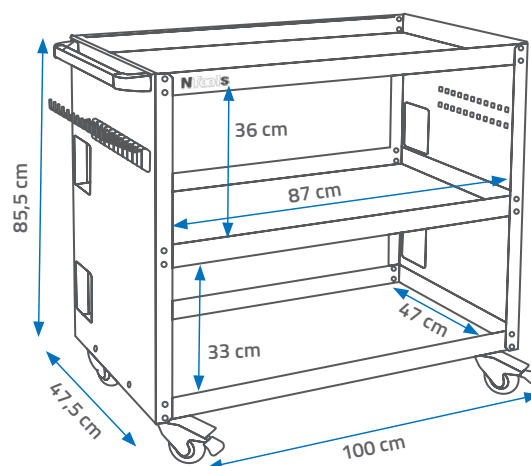
Für die Aufhängung unterschiedlicher Werkstattwerkzeuge.

5 Aussparungen

Zum Verlegen von Leitungen und Kabeln unterschiedlicher Werkzeuge. (120 x 100 mm).

TECHNISCHE PARAMETER:

Material:	Stahl pulverbeschichtet, Aluminium, Kunststoff
Stärke	1,5 mm
Maße [L x B x H]	1000 x 475 x 855 mm
Maße der Fachböden (L x B x H)	870 x 470 x 50 mm
Gesamttragfähigkeit	bis zu 350 kg
Leergewicht	28 kg
Maße der Rollen	80 x 32 mm



VORTEILE:

+ ROBUSTE BAUWEISE

+ VIELSEITIGE VERWENDUNG

+ GUTE TRAGFÄHIGKEIT

+ GERÄUMIGE UND GROSSE ETAGEN

+ GUMMIERTE LAUFROLLEN MIT FESTSTELLERN

APP-Nr.	Bezeichnung	Menge
170539	NTools 3S Heavy - Werkstattwagen mit drei Etagen	1 St.