

NTools MS TAB

Tafel für Schleifmittel, mit 2 Rollenhaltern und 1 Ablage

APP-Nr. 170705

NTools MS TAB ist eine Hängetafel zur Aufbewahrung von **Schleifmitteln**.

Im Lieferumfang enthalten:

- **eine Tafel**
- **zwei Rollenhalter**
Zum Aufsetzen und Spenden von Vliesstoff oder Schleifpapier als Meterware
- **Ablage**
zur Aufbewahrung unterschiedlicher Schleifmittel.



Die Tafel, Halter und die Ablagen sind aus Stahl gefertigt und komplett schwarz pulverbeschichtet.

Die Tafel ist für die Wandmontage vorgesehen.

Bestandteile:

Montanleitung, Schrauben, Dübel.

NTools MS TAB

Tafel für Schleifmittel,
mit 2 Rollenhaltern und 1 Ablage

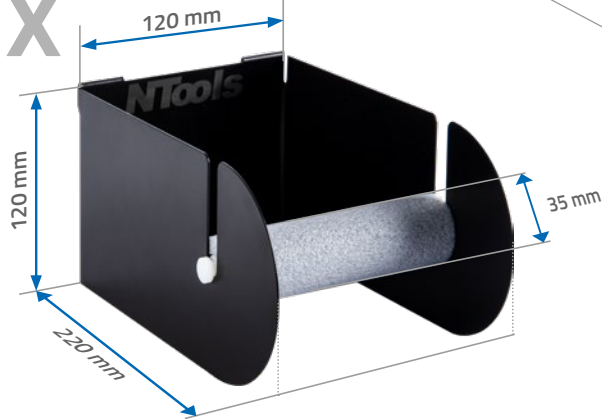
Aufbau:

NTools

1 Einlegeschlitz

für beliebige Anordnung
der Halter und Ablage

2x



1x



Tiefe
18 mm



APP-Nr.	Bezeichnung	Anzahl
170705	NTools MS TAB - Tafel für Schleifmittel	1
	NTools MS TAB P - Ablage für Schleifmittel	1
	NTools MS TAB D - Halter für Schleifmittelrolle	2

NTools MS TAB P, NTools MS TAB D

Ablage und Rollenhalter für Schleifmittel

APP-Nr. 170706,170707

NTools MS TAB P Ablage

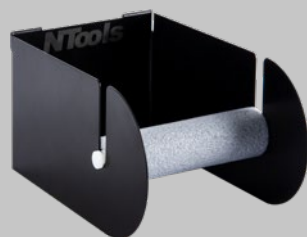
NTools MS TAB D Rollenhalter

sind Ausbaumodule für die Tafeln der Serie
NTools, die ihre Funktionalität erweitern.

MS TAB P
170706



MS TAB D
170707



Der Rollenhalter und die Ablage
sind aus Stahl gefertigt und komplett
schwarz pulverbeschichtet.



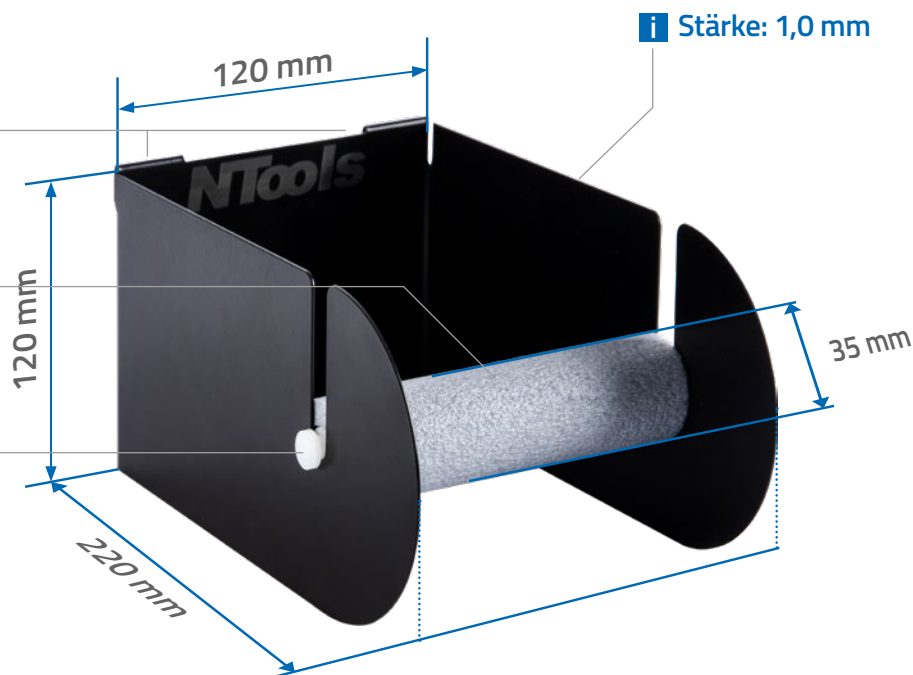
Aufbau:

NTools

1 Haken zur Befestigung

2 Schutzhülle
für zusätzlichen Schutz der Sicherheitsstift

3 Stift
aus Kunststoff, schützt die Rolle gegen Herausfallen



1 Haken zur Befestigung

2 Kantenschutz
schützt Artikel gegen Herausfallen



APP-Nr.	Bezeichnung	Anzahl
170706	NTools MS TAB P - Ablage für Schleifmittel	1
170707	NTools MS TAB D - Halter für Schleifmittelrolle	1