

• **NTools Colour Check 4500**
Lack-Prüflampe

Eine moderne Prüflampe, vorgesehen zur Prüfung der Farbechtheit, Prüfung der Farbe von aufgetragenen Lackbeschichtungen nach dem Lackieren und nach dem Polieren. Diese Lampe ist ein „Must-have-Werkzeug“ für alle Lackierwerkstätte und Komplettaufbereitung von Fahrzeugen, also überall dort, wo Lackier- und Polierarbeiten ausgeführt werden. Besonders handlich wegen wenig Gewicht und Design.

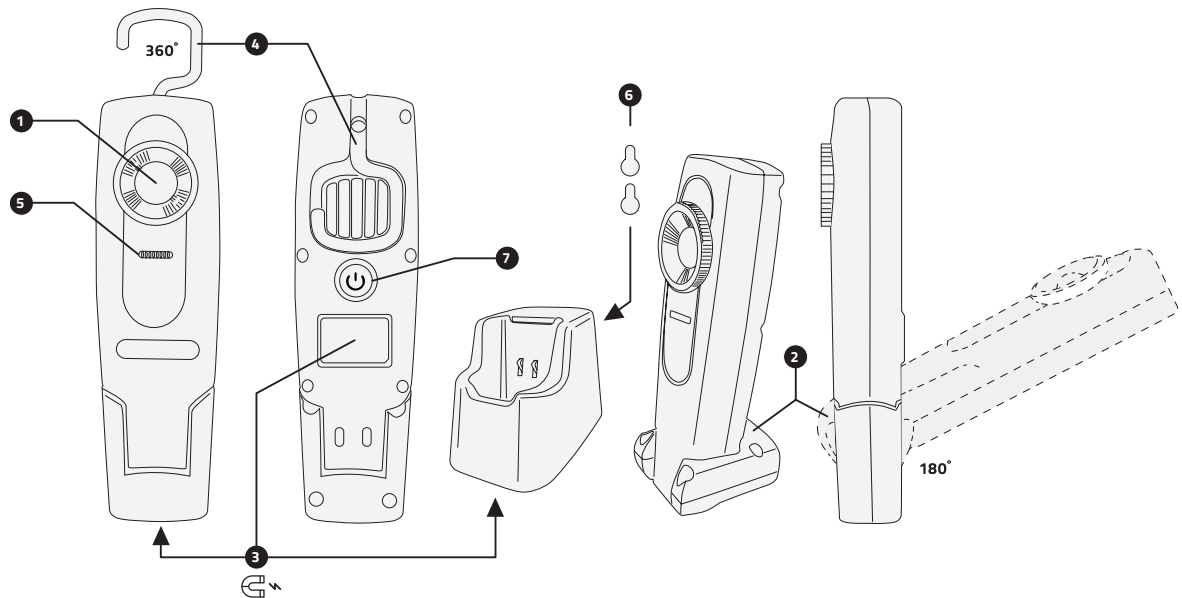
VORTEILE:

- handlich,
- leicht,
- mit 2 Licht-Moden,
- stoßfest.



NTools nr.	Bezeichnung	Maße	VE
171110	NTools Colour Check 4500 Lack-Prüflampe	190 x 56 x 29 mm	1 St.

• **NTools Colour Check 4500**
Lack-Prüflampe



APP nr. 171110

Technische Parameter	
Leuchtmittel	5W COB Led
Farbwiedergabeindex	CRI > 95
Farbtemperatur	4500K
Lichtstrom	400 / 200lm (Modus 1 / Modus 2)
Schutzart	IP65
mechanische Festigkeit	IK07
Batteriekapazität	3.7V 2600mAh Li-ion
AC-Adapter	5V 1.0 A + USB-Leitung 1,5 m
Gewicht	310 g
Maße	190 x 56 x 29 mm

- 1 Durch die Verwendung der modernen COB-LED-Technik kann ein Lichtstrahl mit einem sehr breiten Winkel hergestellt und erzielt werden, mit dem eine größere Fläche effizient geprüft werden kann.
- 2 Die Konstruktion der Lampe ermöglicht ihre Ver- und Aufstellung in einer für den Benutzer am günstigsten Position. Dies sei mit einem 6-stufigen Magnetgelenk (Verstellbereich von 0 bis 180°) möglich, der an dem Lampensockel angebracht ist sowie mit einem weiteren Magnet an deren Rückwand.
- 3 Mit den Magneten kann die Lampe an jeder Oberfläche oder an jedem Karosserieteil aus Metall befestigt werden.
- 4 Eine Öse zum Aufhängen der Lampe ergänzt ihre solide Konstruktion.
- 5 Die NTools Colour Check 4500 Lampe verfügt über einen 5-stufigen Ladebereich der Batterie. Die Anzeige befindet sich an der Vorderseite der Lampe.
- 6 Die Ladestation verfügt über zwei Bohrungen für Wandmontage sowie über einen Magnet im Sockel, mit dem sie fest an einer Oberfläche, wie z.B. Werkstatztisch angebracht werden kann.
- 7 Die Lampe verfügt über eine zweistufigen Leistungsschalter.
Modus 1: Lichtleistung 100% - 400 Lumen, Betriebsdauer: 2 Stunden bei voll aufgeladener Batterie
Modus 2: Lichtleistung 50% - 200 Lumen, Betriebsdauer: 4 Stunden bei voll aufgeladener

NTools nr.	Bezeichnung	Maße	VE
171110	NTools Colour Check 4500 Lack-Prüflampe	190 x 56 x 29 mm	1 St.