

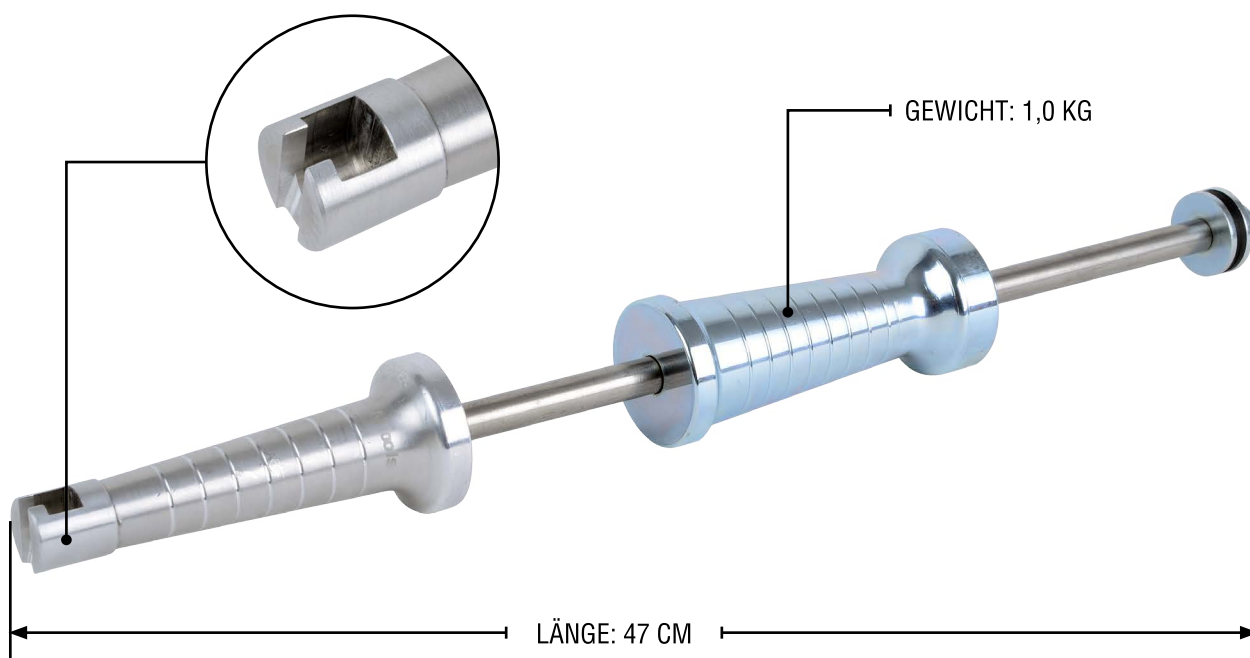


- Ausbeul-Gleithammer ALU für Pads NTools MB1000**
APP Nr. 351886

Der Ausbeul-Gleithammer **NTools PDR MB1000** dient zum lacklosen Ausbeulen. Das Werkzeug besteht aus Stahl und Aluminium. Sein niedriges Gewicht sorgt für einfache Handhabung und Arbeitskomfort beim Ausbeulen der Karosserie.

Der Hammer **besitzt einen austauschbaren Pad-Aufnahmeadapter**, welcher die Kompatibilität des Werkzeugs mit fast allen in der PDR-Ausbeuletechnik verwendeten Pads gewährleistet.

AUSTAUSCHBARER
PAD-AUFNAHMEADAPTER



APP Nr.	Name	Gesamtgewicht	Verpackung
351886	Ausbeul-Gleithammer ALU für Pads NTools	1,64 kg	1 Stück