



• **APP QUARTZ Q401**
Folien-Schleifscheibe

Die Schleifscheiben **APP QUARTZ** zeichnen sich durch qualitativ hochwertige Streuung auf Grundlage einer Synthetik-Folie aus, die dafür sorgt, dass **der Untergrund gründlich und einheitlich geschliffen wird.**

Das resistente Schleifkorn mit erhöhter Dichte und offener Streuung wurde aus edlem, weißen Elektrokorund hergestellt und ermöglicht die Verwendung der Schleifscheiben APP QUARTZ zum Schleifen von folgenden Untergrundarten:

- a) einfach zu bearbeitende Polyester-Produkte wie die Universal-Spachtel APP Compact / Supra
- b) halbharte, stäubende, z. B. aus Acryl
- c) harter Untergrund wie z. B. die Universal-Spachtel APP Poly Plast, Die Scheiben sorgen für eine perfekte Bearbeitung des Untergrunds.

Schleifscheiben mit Folien-Untergrund weisen eine deutlich höhere Reißresistenz als traditionelle Scheiben auf Papier-Untergrund auf:



Vorteile der Schleifscheiben mit Synthetik-Folie:

1. Schleifkorn auf Folien-Untergrund wirkt stabiler und effizienter auf
 - a) **+30%** flachem Untergrund
 - b) **+50%** profiliertem Untergrund
2. Die Fläche der Scheibe sorgt für eine genaue Ausfertigung, was bei hoher Körnung für die weiteren Arbeitsetappen besonders wichtig ist, z. B. Schleifen vor dem Polieren.

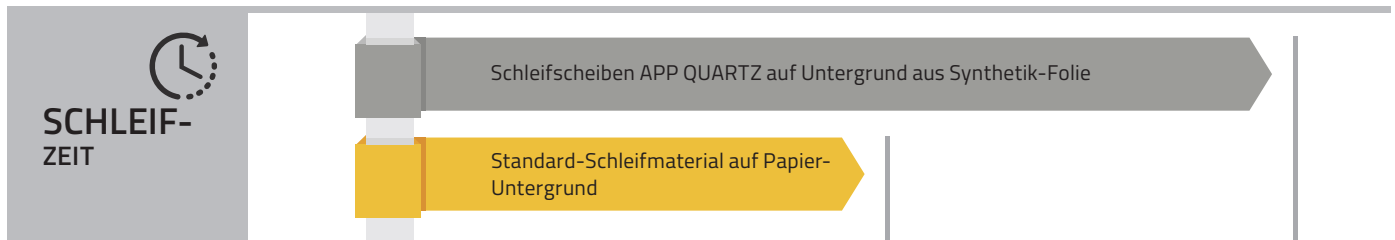
Das Kleben (Verbinden) des Schleifkorns mit dem Untergrund sorgt dafür, dass das Härten auf sehr hartem Untergrund (z. B. rostfreier Stahl) nicht mehr nötig ist, was der Entstehung von Mängeln wie z. B. Rissen auf dem geschliffenen Untergrund vorbeugt.

14+1 LÖCHER



• APP QUARTZ Q401 Folien-Schleifscheibe

Die Antihaft-Passivschicht aus Stearat schützt die Schleifscheibe APP QUARTZ vor Verstopfung, was die Ergiebigkeit des Produkts deutlich steigert, d.h. die Arbeitszeit verlängert.



Zur Linie der Schleifscheiben **APP QUARTZ** mit einem Durchmesser von 150 mm und Klettverschluss (15 Löcher: 8+6+1) gehören insgesamt 19 Körnungen: von P80 bis P2500. Die Schleifscheiben sind für den Trockenschliff bestimmt.

Anwendung:

Aluminium

Farbiges
MetallRostfreier
Stahl

Stahl

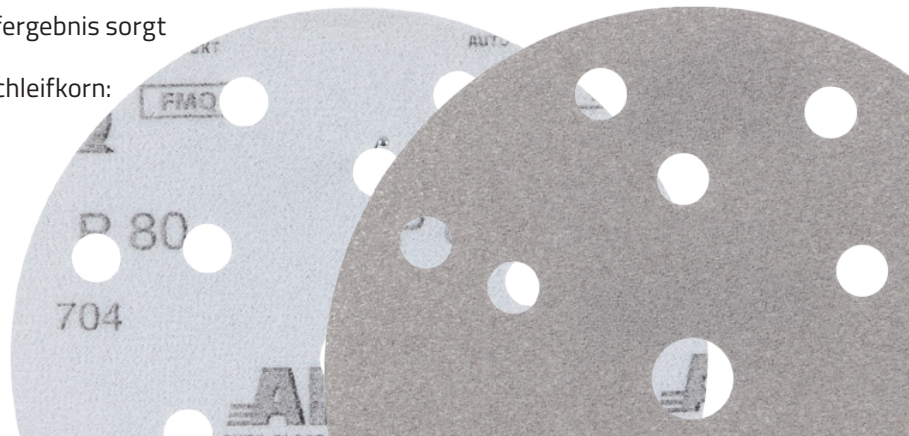
Farben
und Lacke

Holz

Kunststoffe

Die Vorteile der Schleifscheiben APP QUARTZ:

- Das Schleifergebnis ist erfüllt die FEPA-Vorgaben (Europäischer Verband für Hersteller von Schleifmaterialien) – es ist mit Schleifmaterial auf Papieruntergrund vergleichbar
- geringe Rauheit, die für ein wiederholbares Schleifergebnis sorgt
- hohe mechanische und thermische Qualität des Schleifkorn: das edle, weiße Elektrokorund sorgt für effiziente Materialentfernung
- gleichmäßige Ritze auf der ganzen Oberfläche
- die Antihaft-Passivschicht aus Stearat beugt der Bildung von Raum zwischen den Körnern vor. Dies führt dazu, dass die Lebenszeit der Scheibe deutlich verlängert wird.

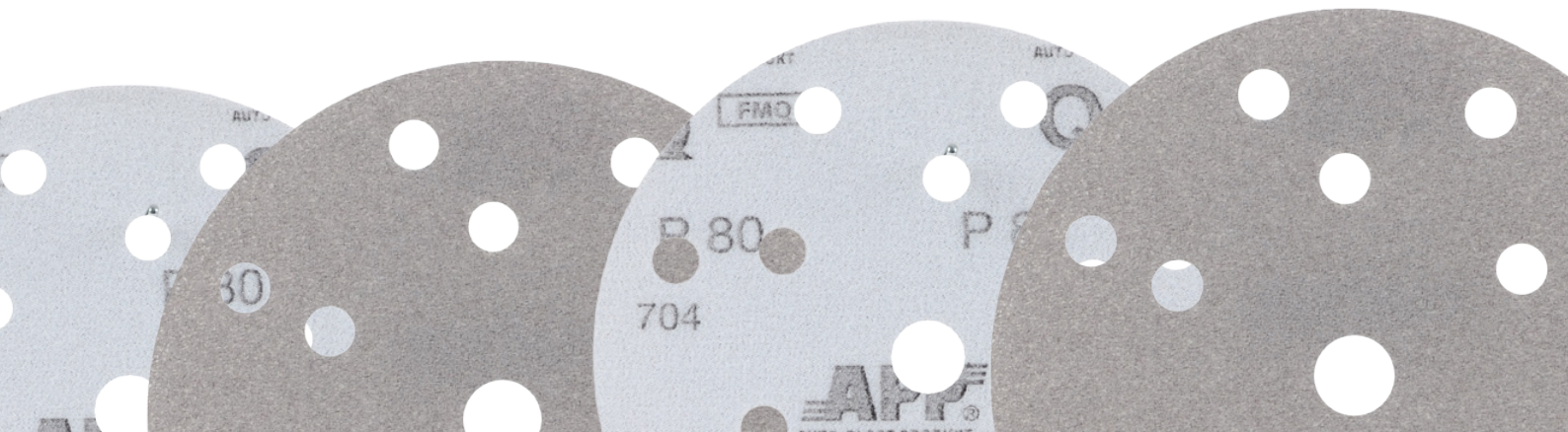




• **APP QUARTZ Q401**
 Folien-Schleifscheibe

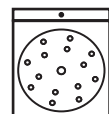


| APP Nr | Name des Produkts | | Durchmesser | Befestigung | Anzahl der Löcher | Körnung | Farbe | Verpackung |
|-----------|-------------------|-----------------------|-------------|-------------|-------------------|---------|-------|------------|
| 40FMQ0080 | QUARTZ Q401 | Folien-Schleifscheibe | d150 | Klett | 14+1 | P80 | | 100 Stk. |
| 40FMQ0100 | QUARTZ Q401 | Folien-Schleifscheibe | d150 | Klett | 14+1 | P100 | | 100 Stk. |
| 40FMQ0120 | QUARTZ Q401 | Folien-Schleifscheibe | d150 | Klett | 14+1 | P120 | | 100 Stk. |
| 40FMQ0150 | QUARTZ Q401 | Folien-Schleifscheibe | d150 | Klett | 14+1 | P150 | | 100 Stk. |
| 40FMQ0180 | QUARTZ Q401 | Folien-Schleifscheibe | d150 | Klett | 14+1 | P180 | | 100 Stk. |
| 40FMQ0220 | QUARTZ Q401 | Folien-Schleifscheibe | d150 | Klett | 14+1 | P220 | | 100 Stk. |
| 40FMQ0240 | QUARTZ Q401 | Folien-Schleifscheibe | d150 | Klett | 14+1 | P240 | | 100 Stk. |
| 40FMQ0280 | QUARTZ Q401 | Folien-Schleifscheibe | d150 | Klett | 14+1 | P280 | | 100 Stk. |
| 40FMQ0320 | QUARTZ Q401 | Folien-Schleifscheibe | d150 | Klett | 14+1 | P320 | | 100 Stk. |
| 40FMQ0360 | QUARTZ Q401 | Folien-Schleifscheibe | d150 | Klett | 14+1 | P360 | | 100 Stk. |
| 40FMQ0400 | QUARTZ Q401 | Folien-Schleifscheibe | d150 | Klett | 14+1 | P400 | | 100 Stk. |
| 40FMQ0500 | QUARTZ Q401 | Folien-Schleifscheibe | d150 | Klett | 14+1 | P500 | | 100 Stk. |
| 40FMQ0600 | QUARTZ Q401 | Folien-Schleifscheibe | d150 | Klett | 14+1 | P600 | | 100 Stk. |
| 40FMQ0800 | QUARTZ Q401 | Folien-Schleifscheibe | d150 | Klett | 14+1 | P800 | | 100 Stk. |
| 40FMQ1000 | QUARTZ Q401 | Folien-Schleifscheibe | d150 | Klett | 14+1 | P1000 | | 100 Stk. |
| 40FMQ1200 | QUARTZ Q401 | Folien-Schleifscheibe | d150 | Klett | 14+1 | P1200 | | 100 Stk. |
| 40FMQ1500 | QUARTZ Q401 | Folien-Schleifscheibe | d150 | Klett | 14+1 | P1500 | | 100 Stk. |
| 40FMQ2000 | QUARTZ Q401 | Folien-Schleifscheibe | d150 | Klett | 14+1 | P2000 | | 100 Stk. |
| 40FMQ2500 | QUARTZ Q401 | Folien-Schleifscheibe | d150 | Klett | 14+1 | P2500 | | 100 Stk. |

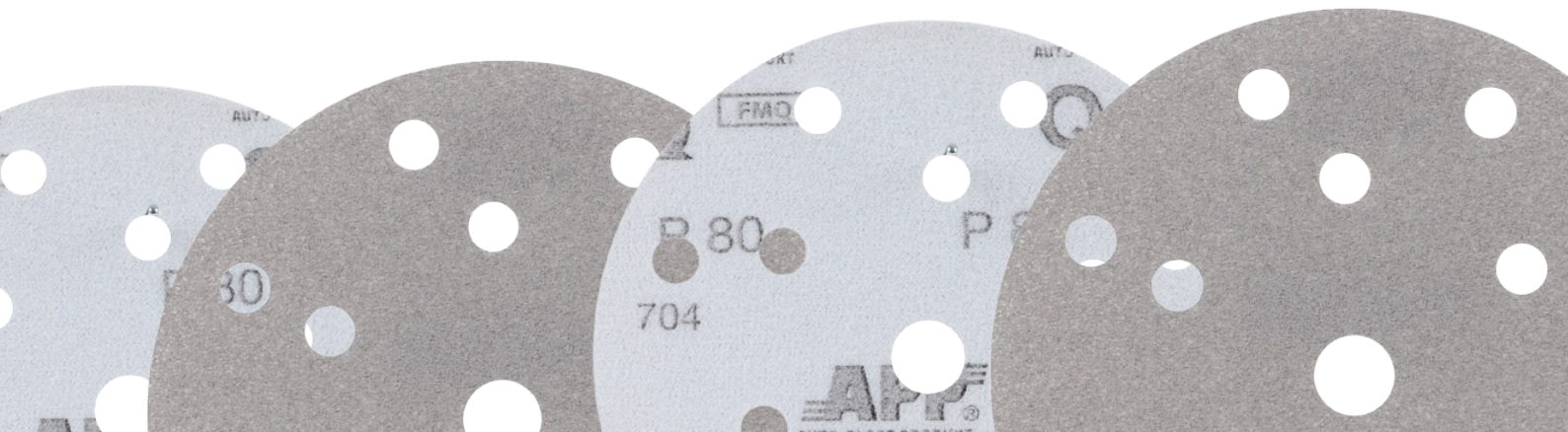




• **APP QUARTZ Q401**
 Folien-Schleifscheibe



| APP Nr | Name des Produkts | | Durchmesser | Befestigung | Anzahl der Löcher | Körnung | Farbe | Verpackung |
|------------|-------------------|-----------------------|-------------|-------------|-------------------|---------|-------|------------|
| 40FMQM0080 | QUARTZ Q401 | Folien-Schleifscheibe | d150 | Klett | 14+1 | P80 | | 10 Stk. |
| 40FMQM0100 | QUARTZ Q401 | Folien-Schleifscheibe | d150 | Klett | 14+1 | P100 | | 10 Stk. |
| 40FMQM0120 | QUARTZ Q401 | Folien-Schleifscheibe | d150 | Klett | 14+1 | P120 | | 10 Stk. |
| 40FMQM0150 | QUARTZ Q401 | Folien-Schleifscheibe | d150 | Klett | 14+1 | P150 | | 10 Stk. |
| 40FMQM0180 | QUARTZ Q401 | Folien-Schleifscheibe | d150 | Klett | 14+1 | P180 | | 10 Stk. |
| 40FMQM0220 | QUARTZ Q401 | Folien-Schleifscheibe | d150 | Klett | 14+1 | P220 | | 10 Stk. |
| 40FMQM0240 | QUARTZ Q401 | Folien-Schleifscheibe | d150 | Klett | 14+1 | P240 | | 10 Stk. |
| 40FMQM0280 | QUARTZ Q401 | Folien-Schleifscheibe | d150 | Klett | 14+1 | P280 | | 10 Stk. |
| 40FMQM0320 | QUARTZ Q401 | Folien-Schleifscheibe | d150 | Klett | 14+1 | P320 | | 10 Stk. |
| 40FMQM0360 | QUARTZ Q401 | Folien-Schleifscheibe | d150 | Klett | 14+1 | P360 | | 10 Stk. |
| 40FMQM0400 | QUARTZ Q401 | Folien-Schleifscheibe | d150 | Klett | 14+1 | P400 | | 10 Stk. |
| 40FMQM0500 | QUARTZ Q401 | Folien-Schleifscheibe | d150 | Klett | 14+1 | P500 | | 10 Stk. |
| 40FMQM0600 | QUARTZ Q401 | Folien-Schleifscheibe | d150 | Klett | 14+1 | P600 | | 10 Stk. |
| 40FMQM0800 | QUARTZ Q401 | Folien-Schleifscheibe | d150 | Klett | 14+1 | P800 | | 10 Stk. |
| 40FMQM1000 | QUARTZ Q401 | Folien-Schleifscheibe | d150 | Klett | 14+1 | P1000 | | 10 Stk. |
| 40FMQM1200 | QUARTZ Q401 | Folien-Schleifscheibe | d150 | Klett | 14+1 | P1200 | | 10 Stk. |
| 40FMQM1500 | QUARTZ Q401 | Folien-Schleifscheibe | d150 | Klett | 14+1 | P1500 | | 10 Stk. |
| 40FMQM2000 | QUARTZ Q401 | Folien-Schleifscheibe | d150 | Klett | 14+1 | P2000 | | 10 Stk. |
| 40FMQM2500 | QUARTZ Q401 | Folien-Schleifscheibe | d150 | Klett | 14+1 | P2500 | | 10 Stk. |

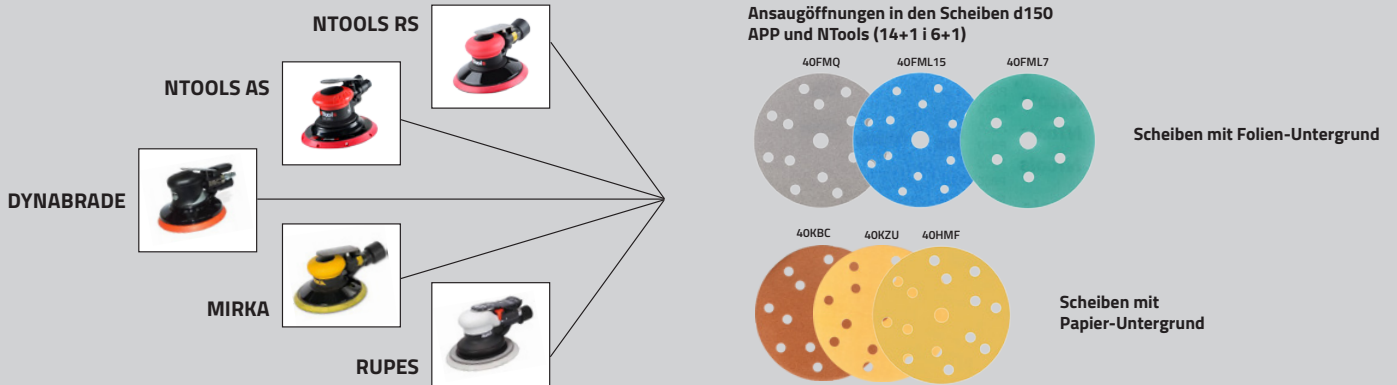




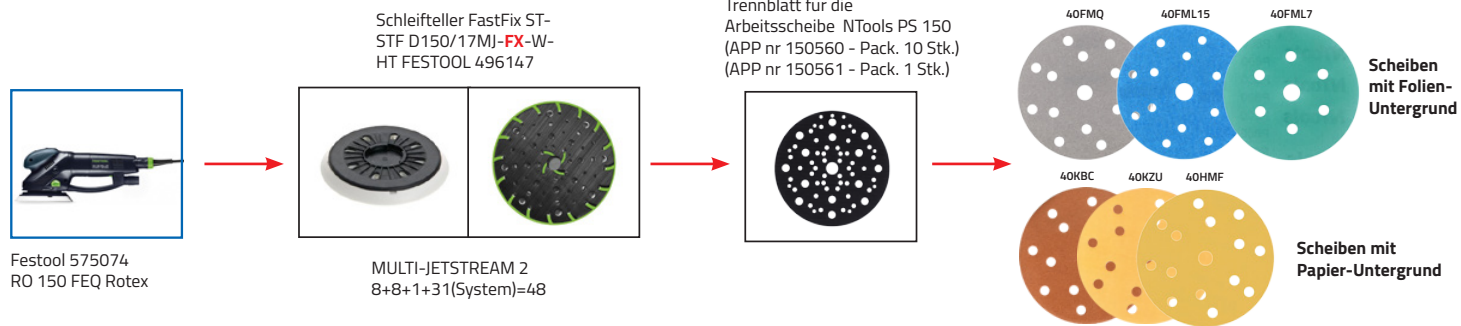
DE

• Anwendung der Schleifscheiben mit verschiedenen Schleifmaschinen

Anpassung der Ansaugöffnungen beim Schleifpapier APP/NTools mit 150 mm Durchmesser für Modelle von: NTools RS/AS, Dynabrade, Mirka, Rupes und Festool.



FESTOOL



FESTOOL

