

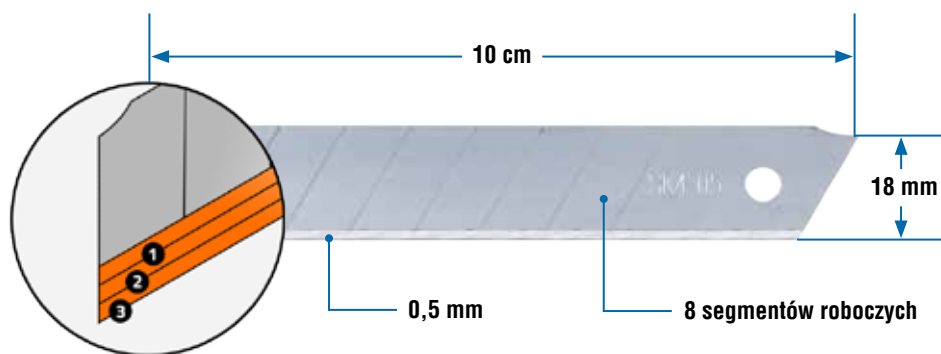
• **Wymienne ostrza do noży NTools C-18 (op. 10 szt.)**

APP Nr 250125

NTools C-18 to wysokiej jakości wymienne łamane ostrza do noży NTools. Wykonanie ze stali narzędziowej charakteryzują się długą żywotnością oraz podwyższoną twardością.

Niezwykłą ostrość zapewnia krawędź tnąca ostrzona laserowo w **trzech płaszczyznach** - gwarantuje to precyzję i łatwość cięcia.

Ostrza przeznaczone są do użytku podczas cięcia materiałów różnej grubości i sprężystości, w tym m.in. mat wygłuszających, skóry, gumy, papieru, folii, kartonu lub cienkiego plastiku.



krawędź tnąca ostrzona laserowo
w trzech płaszczyznach



Opakowanie zbiorcze
36 op. x 10 szt.

| APP Nr | Nazwa | Opakowanie zb. |
|--------|---|----------------|
| 250125 | Wymienne ostrza do noży NTools C-18 (10 szt.) | 36 op. |

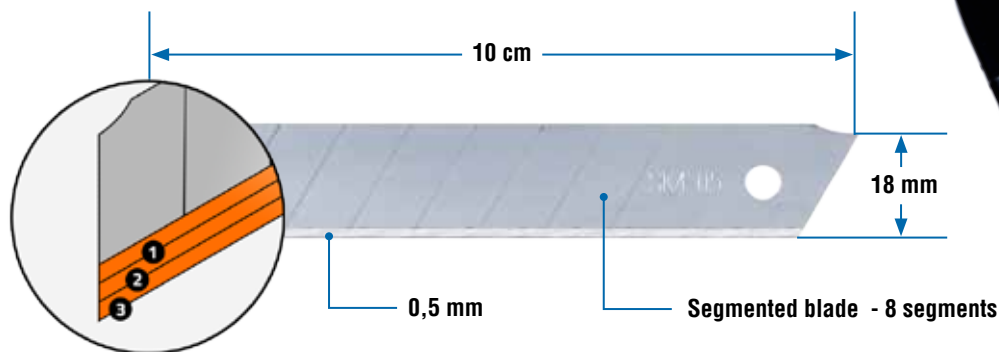
- **NTools C-18 Replaceable Snap-off Blades (Package of 10 items)**

APP No. 250125

NTools C-18 replaceable snap-off blades dedicated for NTools knives. Stainless steel blade features with long service life and improved hardness.

A special edge cut with laser in three plains ensures extraordinary sharpness, as well as work precision and easy cutting.

Blades are purposed for cutting of materials of different thickness and elasticity, including e.g. sound insulating mats, leather, rubber, plastic, film, cardboard and thin plastic.



Special edge cut with laser in three plains



Bulk package
36 packs x 10 items

| APP No. | Name | Bulk Package |
|---------|---|--------------|
| 250125 | NTools C-18 Replaceable Snap-off Blades (Package of 10 items) | 36 packs |

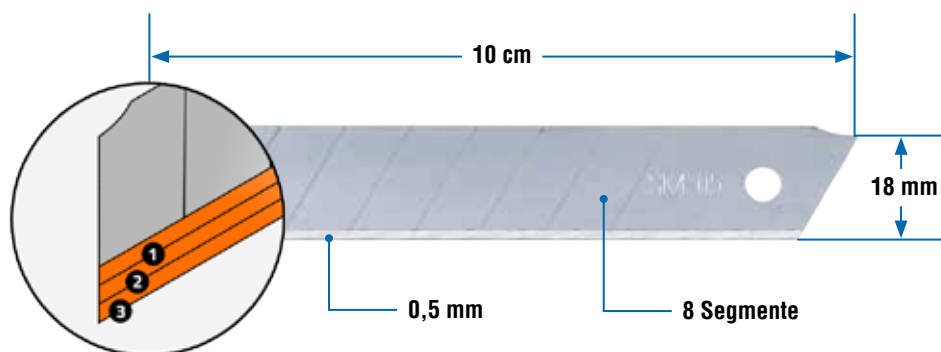
• **Ersatzklingen für Cuttermesser NTools C-18 (Packung je 10 St.)**

APP Nr. 250125

NTools C-18 sind hochwertige Ersatz-Abbrechklingen für Cuttermesser der NTools-Reihe. Sie sind aus Werkzeugstahl ausgeführt, was besondere Langlebigkeit und erhöhte Härte garantiert.

Ihre besondere Schärfe gewährleistet die unter drei Winkeln lasergeschliffene Schneide – die den Klingen Präzision und Schnittleichtigkeit verleiht.

Die Klingen sind für das Schneiden von Stoffen verschiedener Dicke und Flexibilität geeignet, darunter u.a. Schalldämpfmatten, Leder, Gummi, Papier, Folie, Pappe und dünnem Kunststoff.



Schneideklinge unter drei Winkeln lasergeschliffen



Sammelpackung
36 Packungen x 10 St.

| APP Nr. | Bezeichnung | Sammelpackung |
|---------|--|--------------------|
| 250125 | Ersatzklingen für Cuttermesser NTools C-18 (Packung je 10 St.) | 36 Einzelpackungen |

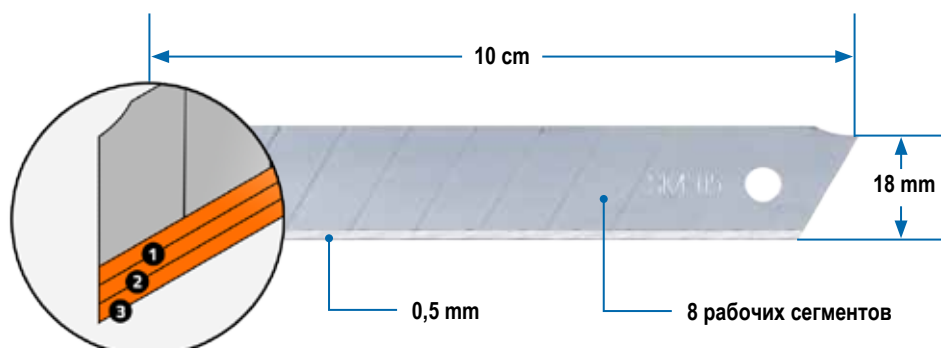
• **Сменные лезвия для ножей NTools C-18 (опция 10 шт.)**

APP № 250125

NTools C-18 – это высококачественные отламывающиеся лезвия для ножей Ntools. Они изготовлены из нержавеющей стали и отличаются долговечностью и твердостью.

Необычно хорошую остроту обеспечивает режущая кромка, заточенная лазерным способом в трех плоскостях – это обеспечивает точность и легкость резки.

Лезвия предназначены для использования во время резки материалов разной толщины и упругости, включая звукоизоляционные маты, кожу, резину, бумагу, целлофан, картон, тонкий пластик.



режущая кромка, заточенная лазерным способом в трех плоскостях



Сборная упаковка
заключает 36 уп. x 10 шт.

| APP No | Название | сб. упаковка |
|--------|--|--------------|
| 250125 | Сменные лезвия для ножей NToolsC-18 (опция 10 шт.) | 36 уп. |