

NTools PWW 400

Pistolet pneumatique pour cartouche avec un piston télescopique de 290 ml et 310 ml ainsi que pour les sachets de 400ml

APP n° 110505N

NTools PWW 400

est une presse pneumatique conçue pour les masses monocomposants et les silicones dans des cartouches ou des pochettes en aluminium, utilisée dans la production et l'installation de portes, de fenêtres et également utilisée dans les réparations et la production de véhicules à moteur.

Elle permet de rétablir la texture usine (de type "ÉCAILLE") de l'étanchéité par pulvérisation des joints de soudure ou des joints soudés.

A l'aide de la presse il est possible d'obtenir la texture de type « PLÂTRE TEXTURÉ » et de poser très précisément les rouleaux de scellage de tout type de masse emballée dans une cartouche d'une capacité maximale de 310 ml ou dans une pochette d'une capacité n'excédant pas 400 ml.

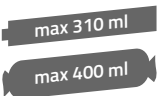
La possibilité de pulvériser et de presser les masses monocomposants et les silicones.



Le contrôle en douceur de la vitesse et de la quantité de masse dosée.



Elle travaille avec des cartouches et des pochettes.



APP Sp. z o.o.

ul. Przemysłowa 10, 62-300 Września
Service à la clientèle: téléphone +48 61 437 00 20, bok@app.com.pl

www.APP.com.pl

10.07.2020



NTools PWW 400

Pistolet pneumatique pour cartouche avec un piston télescopique de 290 ml et 310 ml ainsi que pour les sachets de 400ml

Construction :

NTools

1 3 buses remplaçables

permettent d'obtenir de nombreuses textures de pulvérisation pneumatique.

2 Construction dense et compacte

en aluminium assure un grand confort de travail.

3 Piston télescopique

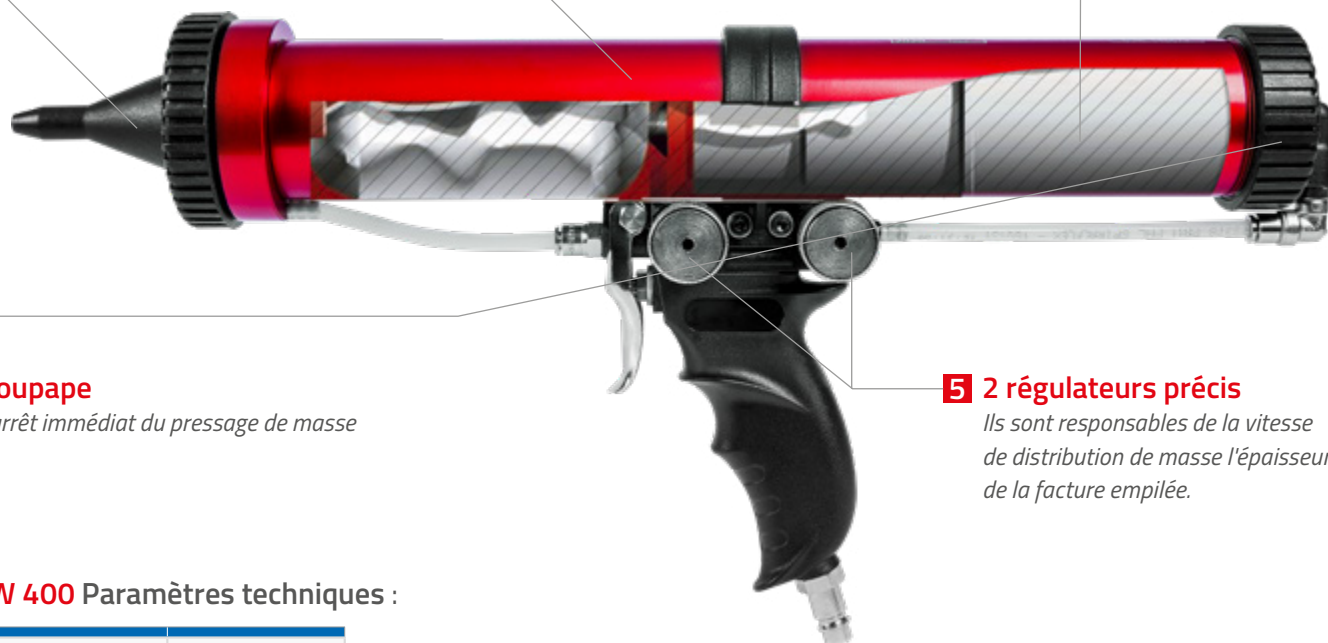
permet un pressage précis.

4 Soupape

l'arrêt immédiat du pressage de masse

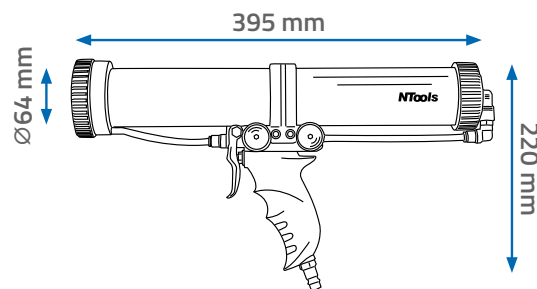
5 2 régulateurs précis

Ils sont responsables de la vitesse de distribution de masse l'épaisseur de la facture empilée.



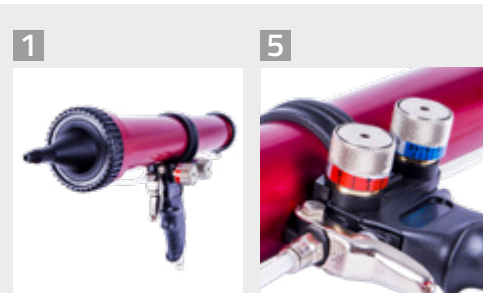
PWW 400 Paramètres techniques :

Index	110505N
Pression de travail	6-8 bar
Pression maximale	10 bar
Consommation de l'air	220 l/min
Raccord rapide air comprimé	profil standard EURO DN 7,2
Niveau sonore	70 dB(A)
Longueur	395 x 220 mm
Diamètre de la monture	64 mm
Poids	1,24 kg



LE SET CONTIENT :

- 1) Une presse pneumatique.
- 2) Un embout en nylon (scellant) pour des pochettes.
- 3) Un adaptateur pour des pochettes.
- 4) Un adaptateur pour créer une surface et une texture spéciales de la masse pressée.
- 5) Une buse extérieure pour créer une texture de pulvérisation (de type Volkswagen).
- 6) Une buse extérieure pour créer une pure structure de pulvérisation (de type Renault).
- 7) Une bus intérieure vissée dans la cartouche.



NTools PWW 400

Pistolet pneumatique pour cartouche avec un piston télescopique de 290 ml et 310 ml ainsi que pour les sachets de 400ml

UTILISATION, AVANTAGES :

NTools

production des véhicules à moteur	ateliers et service de carrosserie et de peinture	menuiserie et usines de meubles	entreprises de réparation et de construction	partout où il est nécessaire d'étancher
				



AVANTAGES



VARIÉTÉ D'APPLICATIONS

un pistolet de pulvérisation pneumatique, professionnel de haute qualité pour des masses d'étanchéité et une presse à piston dans un seul outil.



PRÉCISION DU TRAVAIL

équipée d'un piston télescopique et des régulateurs très précis de la vitesse et de la quantité de flux de matière permettent d'obtenir la bonne texture et l'application de la masse uniforme.



SOUPAPE DE SÉCURITÉ

une membrane supplémentaire protège contre le recul de l'excès de la masse.



"SIMPLE" CONSTRUCTION

une simple construction permet un démontage rapide pour nettoyer et entretenir l'outil. Chaque partie est amovible.

APP n°	Nom du produit	Quantité
110505N	NTools PWW 400 - Pistolet pneumatique pour cartouche avec un piston télescopique de 290 ml et 310 ml ainsi que pour les sachets de 400ml	1 pièce

NTools PWW 400

Pistolet pneumatique pour cartouche avec un piston télescopique de 290 ml et 310 ml ainsi que pour les sachets de 400ml

Buses adaptées à NTools PWW 400 :

NTools



APP n° 110505WK

NTools D
buse intérieure



APP n° 110505ZP

NTools DW
intermédiaire



APP n° 110505ZR

NTools DW
long



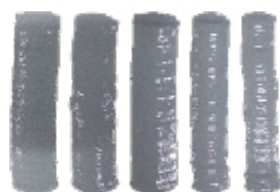
APP n° 110505ZV

NTools DW
court



APP n° 110607

APP DK 10
soft



APP n° 110606

APP DK 40
hard



APP n° 110601

APP MTL 1
pour cartouche fermée



APP n° 110603

APP MTL 1
pour cartouche ouverte

