

# NTools WZ80 / WZ120

Chariot de soudage pour spotters et appareils à souder

APP n° 350380, 350381

NTools WZ80 i NTools WZ120 sont des chariots à trois étagères pour transporter des appareils de soudage et des spotters. Ils sont fabriqués d'une tôle d'acier de 2 mm d'épaisseur recouverte d'un revêtement structural qui empêche les rayures et assure la stabilité et la capacité de charge élevée jusqu'à 80 kg (NTools WZ 80) et jusqu'à 120 kg (NTools WZ 120).

Les chariots ont de la place pour une bouteille de gaz. L'étagère supérieure a été placée à un angle de sorte que l'opérateur de l'appareil ait un accès pratique au panneau de commande. L'étagère inférieure est destinée à ranger tous les accessoires de soudage tels que triangles, rivets, fils de soudage, etc.

## CARACTÉRISTIQUES :



Capacité de levage (capacité de charge) :  
- jusqu'à 80 kg (NTools WZ 80)  
- jusqu'à 120 kg (NTools WZ 120).



3 étagères et une construction d'une tôle d'acier de 2 mm d'épaisseur.



3 crochets spéciaux : pour un câble et une poignée de soudure et pour des marteaux d'inertie (contreponds).



4 roues – deux roues arrières, fixes, grandes  $\varnothing$  200 mm et deux roues avant, pivotantes  $\varnothing$  100 mm.



APP Sp. z o.o.

ul. Przemysłowa 10, 62-300 Września

Service à la clientèle: téléphone +48 61 437 00 20, bok@app.com.pl

[www.APP.com.pl](http://www.APP.com.pl)

07.05.2021

## Construction :

**NTools**

### 1 Construction robuste

-- fabriquée d'une tôle d'acier épaisse de 2 mm, recouverte d'un revêtement structural qui empêche les rayures et assure la stabilité.

### 2 Grande capacité de charge

- jusqu'à 80 kg (NTools WZ 80),  
- jusqu'à 120 kg (NTools WZ 120), assure un transport stable de l'appareil de soudage avec tous les accessoires et une bouteille de gaz.

### 3 Crochets et poignées spéciaux

- pour des accessoires et un équipement de soudure supplémentaires, entre autres : un câble et une poignée de soudure et pour des marteaux d'inertie (contrepois). Supplémentairement, il y a une protection avec chaînes pour la bouteille de gaz.

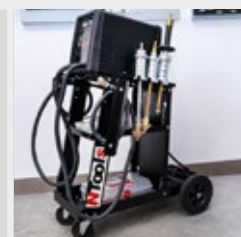
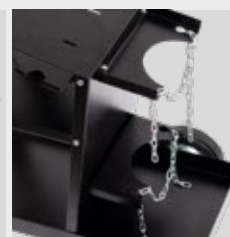
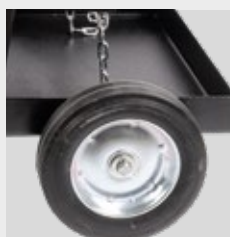
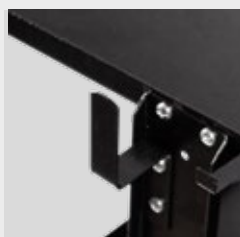


### 4 Trois étagères robustes et stables.

- y compris l'étagère supérieure placée à un angle de sorte que l'opérateur de l'appareil ait un accès pratique au panneau de commande.

### 5 Roues solides

- recouvertes de caoutchouc assurent de meilleures caractéristiques de conduite et une meilleure stabilité du chariot. Il peut être utilisé à l'intérieur avec des surfaces inégales, ainsi qu'à l'extérieur. Roues avant pivotantes pour une meilleure manœuvre de la poussette. Il peut être utilisé dans des pièces aux surfaces inégales ainsi qu'à l'extérieur. Les roues avant sont pivotantes pour une meilleure manoeuvre du chariot.



## Comparaison des modèles et des données techniques :

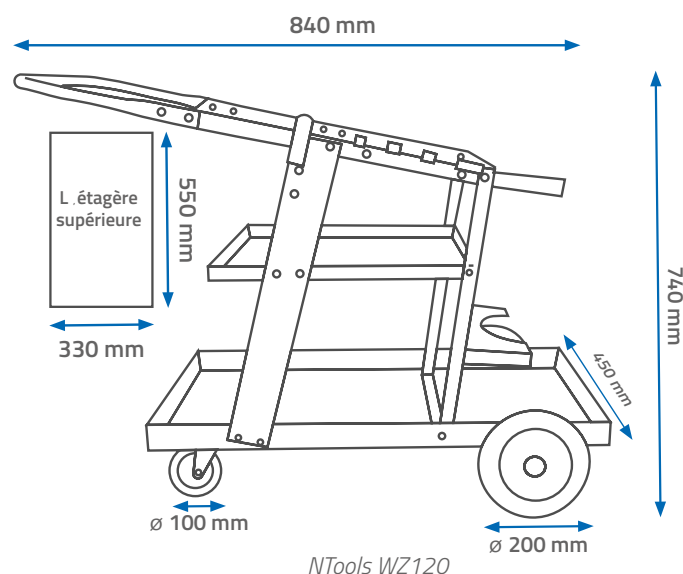
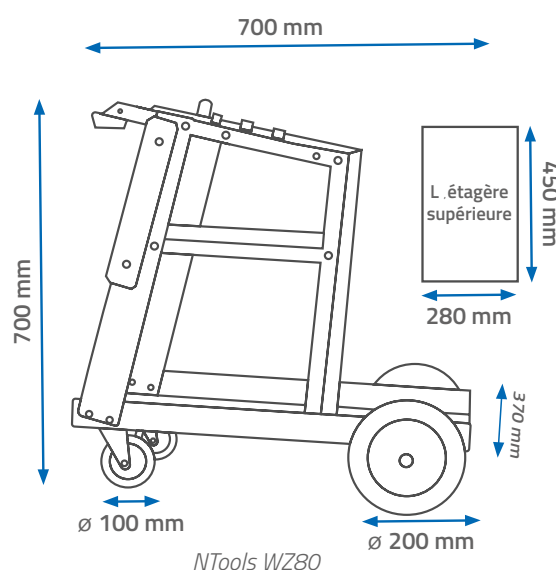
Modèle	APP Nr 350380 NTools WZ80 Chariot de soudage pour spotters et appareils à souder	APP Nr 350381 NTools WZ120 Chariot de soudage pour appareils à souder
--------	----------------------------------------------------------------------------------------	-----------------------------------------------------------------------------

**NTools**



### DONNÉES TECHNIQUES :

Capacité de levage (capacité de charge) :	80 kg	120 kg
Poids	17.7 kg	23.5 kg
Nombre de crochets :	3	3
Poignée pour tirer le chariot	NON	OUI
Dimensions de l'étagère supérieure	280 x 450 mm	330 x 550 mm
Dimensions du chariot	700/370/700 mm	840/450/740 mm
Roues avant	pivotantes (ø 100 mm)	pivotantes (ø 100 mm)
Roues arrières	fixes (ø 200 mm) avec collier en plastique	fixes (ø 200 mm) avec collier en métal



## UTILISATION

ATELIERS ET SERVICES DE TÔLERIE	ATELIERS DE SOUDURE	INDUSTRIE ET PRODUCTION D'ÉLÉMENTS SOUDÉS
		

## LE SET CONTIENT :

- le chariot à trois étagères,
- un crochet pour des câble de soudure,
- un crochet pour des marteaux d'inertie,
- un crochet pour une poignée de soudure,
- deux chaînes pour protéger la bouteille de gaz (NTools WZ80) ou deux poignées avec des chaînes pour protéger la bouteille de gaz (NTools WZ120),
- le manuel d'utilisation

## DESTINATION :

Les chariots sont destinés à transporter des appareils de soudure de différent type. Ils seront parfaits pour transporter les spotters disponibles dans l'offre APP :

- **NTools DIGI SPOT 3000** - Spotter électronique compact avec accessoires (NTools n° 350004D),
- **NTools DIGI SPOT 3000 Plus** - Spotter électronique compact avec accessoires (NTools n° 350004DP),
- **NTools ALU SPOT 3000** - Spotter compact avec accessoires (NTools n° 352600).



## AVANTAGES

**+**  
CONSTRUCTION STABLE, ROUBUSTE, D'UNE TÔLE D'ACIER DE 2 MM D'ÉPAISSEUR- RECOUVERTE D'UN REVÊTEMENT STRUCTUREL

**+**  
TROIS ETAGERES POUR TRANSPORTER UN APPAREIL DE SOUDURE ET POUR STOCKER ET TRANSPORTER DES ACCESSOIRES SUPPLÉMENTAIRES.

**+**  
ÉTAGÈRE SUPÉRIEURE INCLINÉE POUR UN ACCÈS FACILE AU PANNEAU DE COMMANDE.

**+**  
CROCHETS SPÉCIAUX POUR CÂBLE ET POIGNÉE DE SOUDURE ET MARTEAUX D'INERTIE (CONTREPOIDS).

NTools n°	Nom du produit	Capacité de levage	Dimensions de l'étagère supérieure	Quantité
350380	NTools WZ80 - Chariot de soudage pour spotters et appareils à souder	80 kg	28 x 45 cm	1 pièce
350381	NTools WZ120- Chariot de soudage pour appareils à souder	120 kg	33 x 55 cm	1 pièce