

NTools RIM GRIP

Support avec pince pour peindre les jantes de voiture

APP Nr 170102F

NTools RIM GRIP est un outil conçu pour peindre les jantes de voiture

- en acier
- en aluminium.

NTools RIM GRIP est un support universel conçu pour tous les types de jantes de voiture.

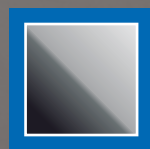
Caractéristique :



CAPUCHONS DE PROTECTION EN CAOUTCHOUC



MANCHON ROTATIF



ACIER GALVANISÉ



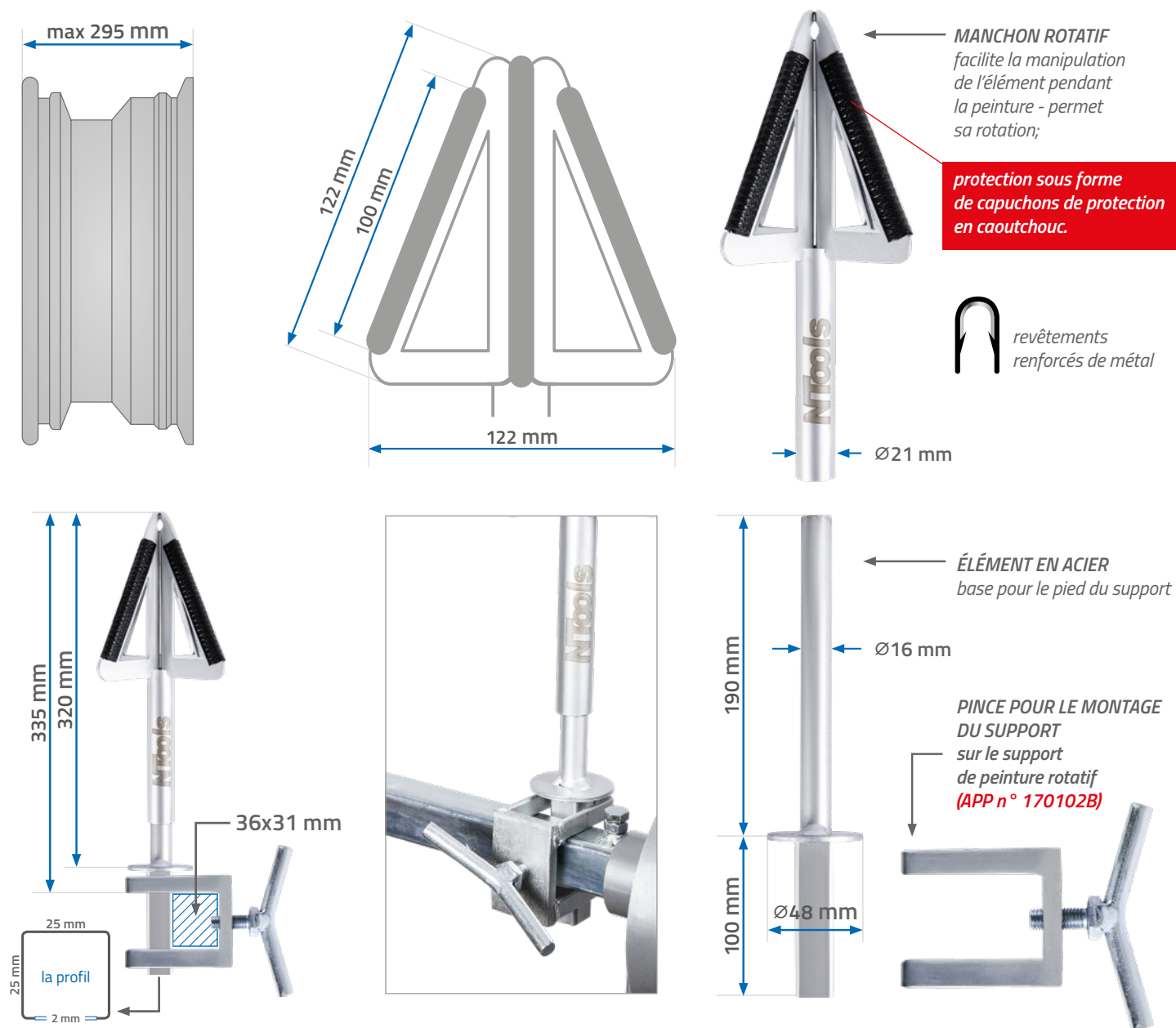
SUPPORT DE MONTAGE FONCTIONNEL



NTools RIM GRIP

Support avec pince pour peindre les jantes de voiture

Construction :



AVANTAGES

+
CONSTRUCTION
SOLIDE

+
INSTALLATION
RAPIDE

+
SERVICE
FACILE

| APP N° | Nom du produit | Quantité |
|---------|---|----------|
| 170102F | NTools RIM GRIP - Support avec pince pour peindre les jantes de voiture | 1 |

APP Sp. z o.o.

ul. Przemysłowa 10, 62-300 Września
Service à la clientèle: téléphone +48 61 437 00 20, bok@app.com.pl

www.APP.com.pl

06.12.2019

