

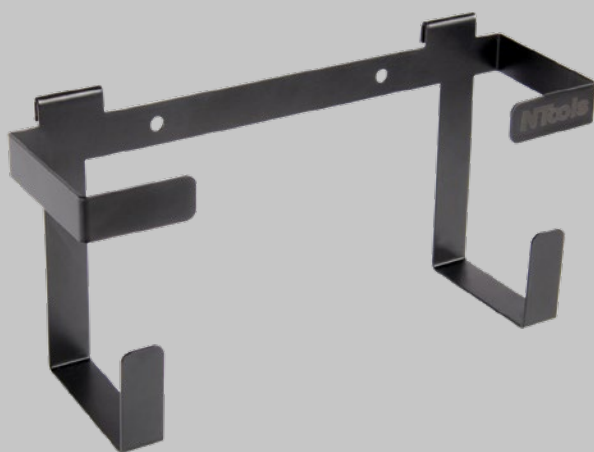
NTools GH

Porte-gants et feuilles non tissées

APP Nr 170113

NTools GH

est un module permettant d'améliorer les performances des tableaux de la série NTools ce qui permet de jouir d'autres fonctionnalités.

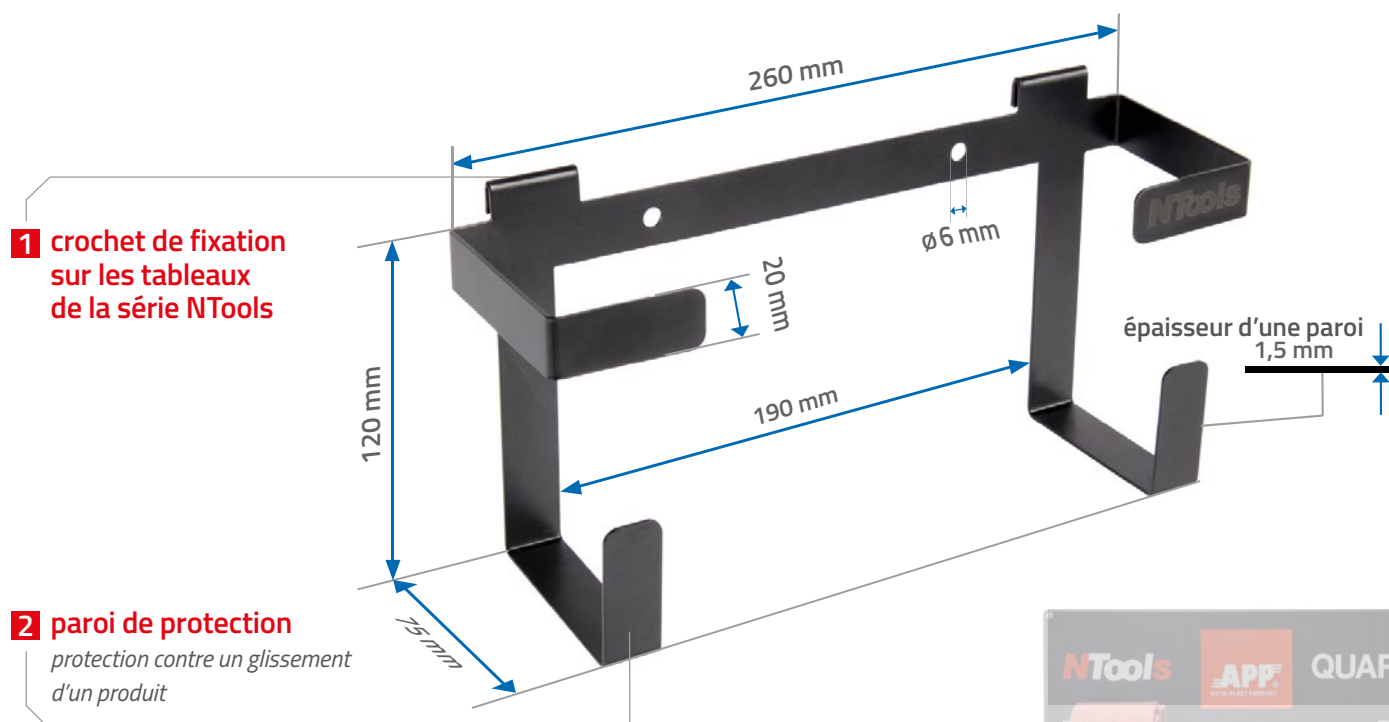


Cet accessoire est en acier peint en poudre en noir.



Structure :

NTools



| APP N° | Nom du produit | Quantité |
|--------|---|----------|
| 170113 | NTools GH – Porte-gants et feuilles non tissées | 1 |