

# NTools UNI Stand

Chevalet tréteau universel réglable avec ventouses en caoutchouc

APP N° 170150

NTools UNI Stand est un chevalet robuste aux bras d'espacement réglables, parfait pour les travaux d'atelier, pour le traitement de pièces de carrosserie ou pour la préparation de vitres de voiture pour le montage.

Le chevalet est largement utilisé dans les ateliers de peinture et de carrosserie, ainsi que dans divers travaux ménagers. Le réglage de l'espacement du chevalet permet l'ajustement rapide à la taille de l'élément donné.

## AVANTAGES :



ENROBAGE DE  
PROTECTION  
EN MOUSSE EPE



MONTAGE RAPIDE  
d'environ 5 min.



APPLICATIONS  
LARGES



VENTOUSES  
EN CAOUTCHOUC



# NTools UNI Stand

Chevalet tréteau universel réglable avec ventouses en caoutchouc

## Construction :

**NTools**

**1**

### Enrobage - mousse

Les barres transversales sont fixées avec un enrobage souple en mousse EPE, qui amortit les chocs et protège l'élément contre les dommages.

**2**

### Ventouses en caoutchouc

permettent une disposition stable de l'élément sur le support. En cas de besoin, les ventouses peuvent être rapidement et facilement démontées ce qui permet de rendre le support classique.

**3**

### Bouchons

Ils protègent les arêtes vives. Grâce à eux, le support ne raye pas la surface.

**4**

### Construction en acier galvanisé

assure une haute durabilité et une résistance élevée à la corrosion.

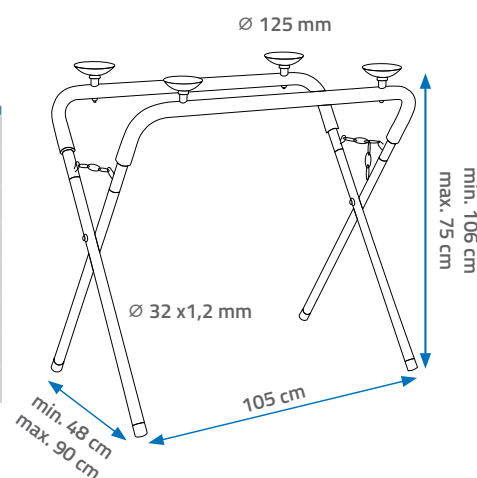
**5**

### Chaîne

Elle permet de régler l'empattement et d'ajuster le support aux besoins individuels.

## PARAMÈTRES TECHNIQUES :

Matériau	acier galvanisé
Profilé du tuyau	32 x 1,2 mm
Dimension du support max. (longueur, largeur, hauteur)	1050 x 900 x 750 mm
Dimension du support min. (longueur, largeur, hauteur)	1050 x 480 x 1060 mm
Enrobage	mousse grise EPE
Dimension des ventouses	125 mm (4 pièces avec vis)
Capacité de charge	jusqu'à 150 kg
Poids propre	8 kg



## AVANTAGES



CONSTRUCTION  
PLIABLE LÉGÈRE



APPLICATION  
UNIVERSELLE



LARGEUR  
ET HAUTEUR RÉGLABLES



MONTAGE FACILE  
ET RAPIDE



ENROBAGE DE PROTECTION DOUX

APP n°

Nom du produit

Quantité

170150

NTools UNI Stand - Chevalet tréteau universel réglable avec ventouses en caoutchouc

1 pièce

APP Sp. z o.o.

ul. Przemysłowa 10, 62-300 Września

Service à la clientèle: téléphone +48 61 437 00 20, bok@app.com.pl

[www.APP.com.pl](http://www.APP.com.pl)

13.11.2020

