

NTools SG GRIP

Poignée pour des pistolets de pulvérisation

APP n° 170228

NTools SG GRIP

est une poignée de haute qualité pour des pistolets de pulvérisation.

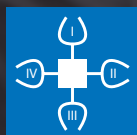
Elle est destinée à travailler avec quatre pistolets de peinture en même temps.

NTools SG GRIP facilite le stockage des pistolets de pulvérisation et organise les travaux en atelier de peinture.

AVANTAGES:



SUPPORT DE TAMIS
ROTATIF



ESPACE POUR
4 PISTOLETS

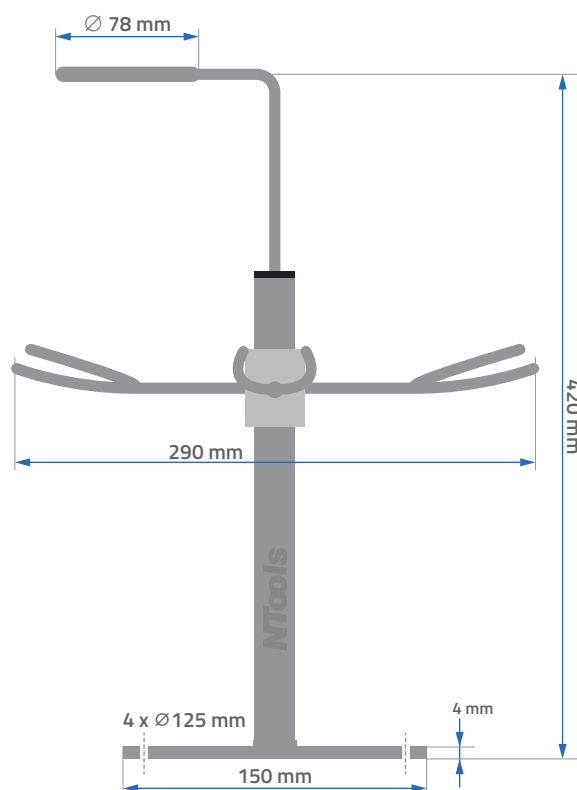


BASE STABLE
RÉALISATION SOLIDE



Construction:

NTools

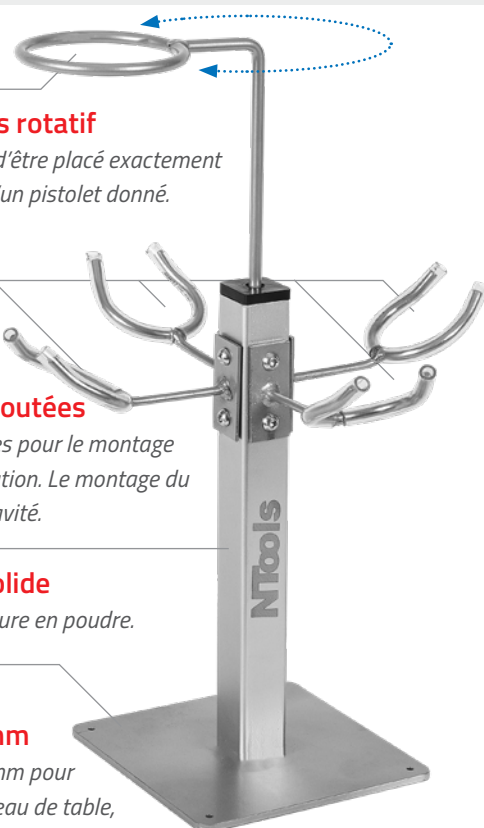


1
un support de tamis rotatif
360° - permet au tamis d'être placé exactement au-dessus du réservoir d'un pistolet donné.

2
4 poignées caoutchoutées
poignées dûment profilées pour le montage des pistolets de pulvérisation. Le montage du pistolet par le godet à gravité.

3
une construction solide
le tout recouvert de peinture en poudre.

4
une base stable
15 x 15 cm o gr. 4 mm
avec des trous de $\varnothing 125$ mm pour fixer la poignée à un plateau de table, à une table ou à l'atelier.



1



2



3



4



AVANTAGES

+
POSSIBILITÉ DE TRAVAILLER AVEC 4 PISTOLETS EN MÊME TEMPS.

+
SUPPORT DE TAMIS ROTATIF.

+
POIGNÉES DES PISTOLETS DE PULVÉRISATION CAOUTCHOUTÉES

+
RÉALISATION SOLIDE.

+
BASE STABLE.

APP n°	Nom du produit	Quantité
170228	NTools SG GRIP - Poignée pour des pistolets de pulvérisation	1 pièce