

NTools PANEL CART

Chariot pour stocker des panneaux de voiture

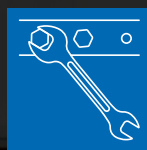
APP N° 170250

NTools PANEL CART est un chariot mobile d'une construction solide destiné principalement à stocker des panneaux de voiture.

Le chariot permet le stockage des éléments de véhicule tels que : **les vitres, les portes, les capots moteurs, les plafonds ou les toits.**

NTools PANEL CART est conçu pour l'utilisation dans les ateliers de peinture, de tôlerie, de detailing et d'artisanat de chaque type.

LES AVANTAGES :



**MONTAGE
RAPIDE ET FACILE**



**ÉCONOMIE DU
TEMPS, DU LIEU
ET DE L'ARGENT**



**GRANDE
MOBILITÉ**

*NTools PANEL CART permet de stocker
5 éléments au maximum.*



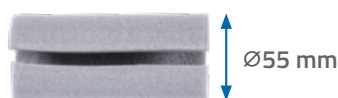
NTools PANEL CART

Chariot pour stocker des panneaux de voiture

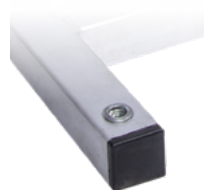
Construction :

NTools

1 le revêtement souple



Afin d'exclure les possibilités de la détérioration de l'élément stocké, les arrêtes vives sont protégées par des bouchons et les bras et le châssis du chariot sont également recouverts d'un revêtement souple et flexible



2 les bouchons des arrêtes vives

3 la goupille avec le verrouillage

4 le châssis réglable à partir de 70-100 cm

5 4 roues en caoutchouc pivotantes Ø100mm (2 avec frein) assurent une grande mobilité

1 le revêtement souple

6 gros boutons facilitent l'ajustement de la position des bras

7 six paires des bras fixés aux châssis, la possibilité du réglage

Les bras ont la possibilité du réglage de l'angle d'inclinaison 10-25°



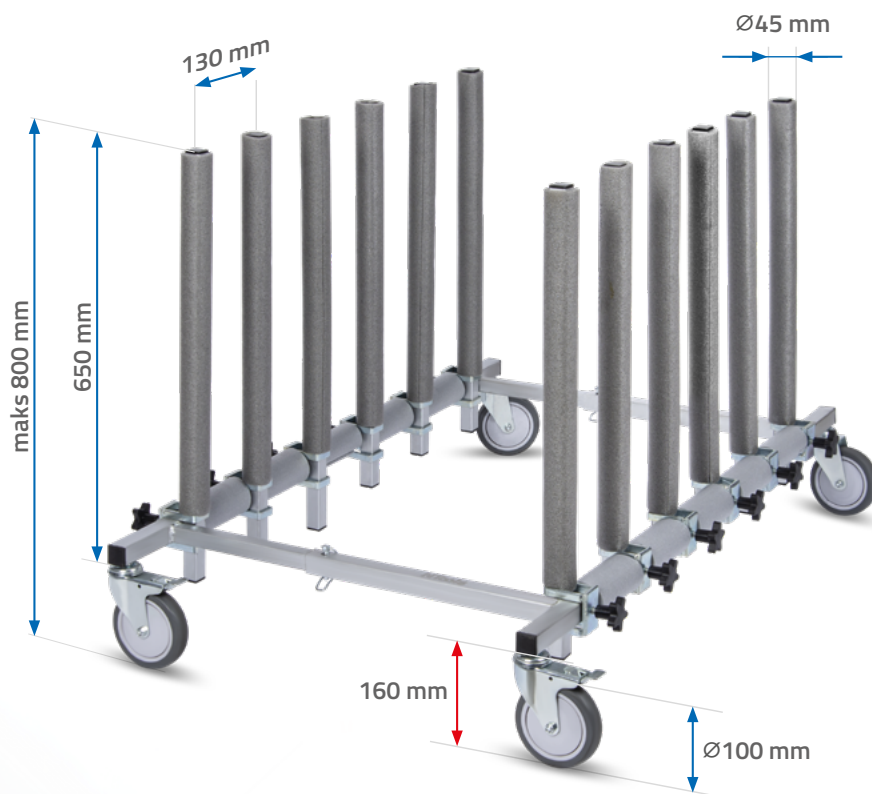
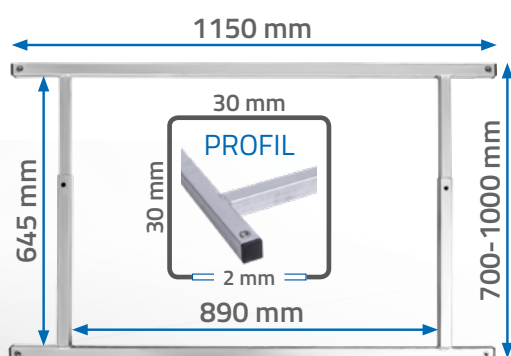
NTools PANEL CART

Chariot pour stocker des panneaux de voiture

Paramètres techniques :

NTools

Longueur	1150 mm
Largeur	700-1000 mm
Hauteur	800 mm
Profil	30 x 30 x 2 mm
Roues (2 avec frein)	100 mm (caoutchoutées)
Charge	80 kg
Poids à vide / avec emballage	20 kg / 23 kg



AVANTAGES

+
CONSTRUCTION
SOLIDE ET LÉGÈRE

+
APPLICATION
MULTIFONCTIONNELLE

+
FACILE
À UTILISER

APP N°	Nom du produit	Quantité
170250	NTools PANEL CART - Chariot pour stocker des panneaux de voiture	1