

# NTools Tire Stand *Mini, Normal, Max*

Rack mobile de stockage des pneus (1,2,3 niveaux)

APP n° 170252

1 niveau – mini

APP n° 170253

2 niveaux – normal

APP n° 170254

3 niveaux – max

## NTools Tire Stand

est une famille des racks mobiles pour le stockage des pneus.

**Durable et mobile** - il améliorera le travail de chaque atelier réduisant le besoin de soulever et de déplacer les pneus. Les pneus stockés ne se déforment pas et ne sont pas exposés à de fréquents changements du lieu de stockage. Le rack permet d'économiser de l'espace de stockage.

## AVANTAGES :



CONSTRUCTION SOLIDE



INSTALLATION FACILE, UTILISATION FACILE



CONFORT DU STOCKAGE



GRANDE MOBILITE

APP Sp. z o.o.

ul. Przemysłowa 10, 62-300 Września

Service à la clientèle: téléphone +48 61 437 00 20, bok@app.com.pl

[www.APP.com.pl](http://www.APP.com.pl)






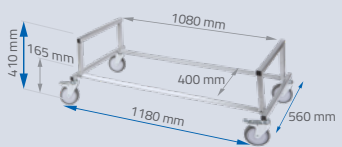
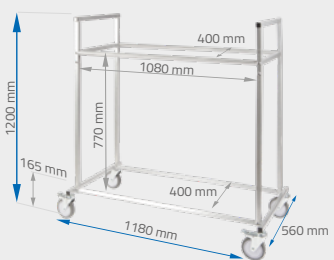
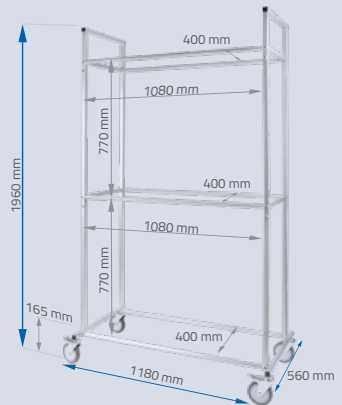
21.08.2020

# NTools Tire Stand *Mini, Normal, Max*

Rack mobile de stockage des pneus (1,2,3 niveaux)

La comparaison des modèles :



RACK	MINI - APP n° 17025	NORMAL - APP n° 170253	MAX - APP n° 17025
PROFILE EN ACIER	 25 x 25 x 2 mm		
ROUES DE LA CONSTRUCTION	pivotantes, caoutchoutées - 4 x Ø 125 mm (y compris 2 avec frein) 		
POIDS DE LA CONSTRUCTION	8,5 kg	15,5 kg	22,5 kg
CHARGE TOTALE	70 kg (capacité de charge d'un niveau 70 kg)	140 kg (capacité de charge d'un niveau 70 kg)	210 kg (capacité de charge d'un niveau 70 kg)
DIMENSIONS EXTERIEURES <i>(longueur, largeur, hauteur)</i>	1180 x 560 x 410 mm	1180 x 560 x 1200 mm	1180 x 560 x 1960 mm
DIMENSIONS INTERIEURES <i>(longueur, largeur, hauteur)</i>	1 niveau 1080 x 400 mm	1 niveau 1080 x 400 x 770 mm	1 niveau 1080 x 400 x 770 mm
<p>La structure en acier de tous les racks est entièrement recouverte de peinture poudre. Des profilés à un angle de 45 ° stabilisent le pneu sur le rack <b>et le pneu ne se déforme pas lors du stockage.</b></p> 			

## DIE BELIEBTESTEN AUTOREIFEN-MASSE:

14" (largeur de bande de roulement 165 - 185 mm)	5-6 pièces	10- 12 pièces	15-18 pièces
15" (largeur de bande de roulement 185-195 mm)	5 pièces	10 pièces	15 pièces
16" (largeur de bande de roulement 195-215 mm)	5 pièces	10 pièces	15 pièces
17" (largeur de bande de roulement 215-225 mm)	4-5 pièces	8-10 pièces	12-15 pièces
18" (largeur de bande de roulement 225-235 mm)	4 pièces	8 pièces	12 pièces
19" (largeur de bande de roulement 235-255 mm)	4 pièces	8 pièces	12 pièces

APP Sp. z o.o.

ul. Przemysłowa 10, 62-300 Września

Service à la clientèle: téléphone +48 61 437 00 20, bok@app.com.pl

[www.APP.com.pl](http://www.APP.com.pl)

21.08.2020



# NTools Tire Stand *Mini, Normal, Max*

Rack mobile de stockage des pneus (1,2,3 niveaux)

UTILISATION :

**NTools**



AVANTAGES

**+**  
CONSTRUCTION  
SOLIDE ET LÉGÈRE

**+**  
GRANDE MOBILITÉ  
ET SIMPLICITÉ D'UTILISATION

**+**  
LE MAINTIEN DE L'ORDRE DANS  
LE LIEU DE STOCKAGE

**+**  
LES PNEUS NE SE DÉFORMENT  
PAS PENDANT LE STOCKAGE

APP n°	Nom du produit	Poids du rack	Dimensions	Quantité
170252	NTools Tire Stand Mini - Rack mobile de stockage des pneus, 1 niveau	8,5 kg	1180 x 560 x 410 mm	1 pièce
170253	NTools Tire Stand Normal - Rack mobile de stockage des pneus, 2 niveaux	15,5 kg	1180 x 560 x 1200 mm	1 pièce
170254	NTools Tire Stand Normal - Rack mobile de stockage des pneus, 3 niveaux	22,5 kg	1180 x 560 x 1960 mm	1 pièce

APP Sp. z o.o.

ul. Przemysłowa 10, 62-300 Września

Service à la clientèle: téléphone +48 61 437 00 20, bok@app.com.pl

[www.APP.com.pl](http://www.APP.com.pl)

21.08.2020

