

NTools PDR RACK

Support mobile pour les réparations

APP n° 170507

NTools PDR RACK est un support mobile dédié à une utilisation lors du débosselage sans peinture sur des éléments de la carrosserie.

Il permet le montage des éléments de véhicules démontés tels que : le capot de moteur et de coffre, le garde-boue ou les portières.

NTools PDR RACK est conçu pour être utilisé dans les ateliers type smart repair, les ateliers de peinture, de tôlerie, de detailing et d'artisanat de tout type.

AVANTAGES :



COMPACT,
PRATIQUE POUR
LE TRANSPORT



LARGES
APPLICATIONS



GRANDE
MOBILITÉ

NTools PDR RACK est constitué de profilés en acier entièrement galvanisés et de cisailles à revêtues par poudre.



NTools PDR RACK

Support mobile pour les réparations

Construction :

NTools

1
des boutons de verrouillage d'espacement du support

fournissent une stabilité supplémentaire, „raidissent“ le cadre

Le support est également réglable en longueur, grâce à quoi il est possible de fixer des éléments de différentes tailles.

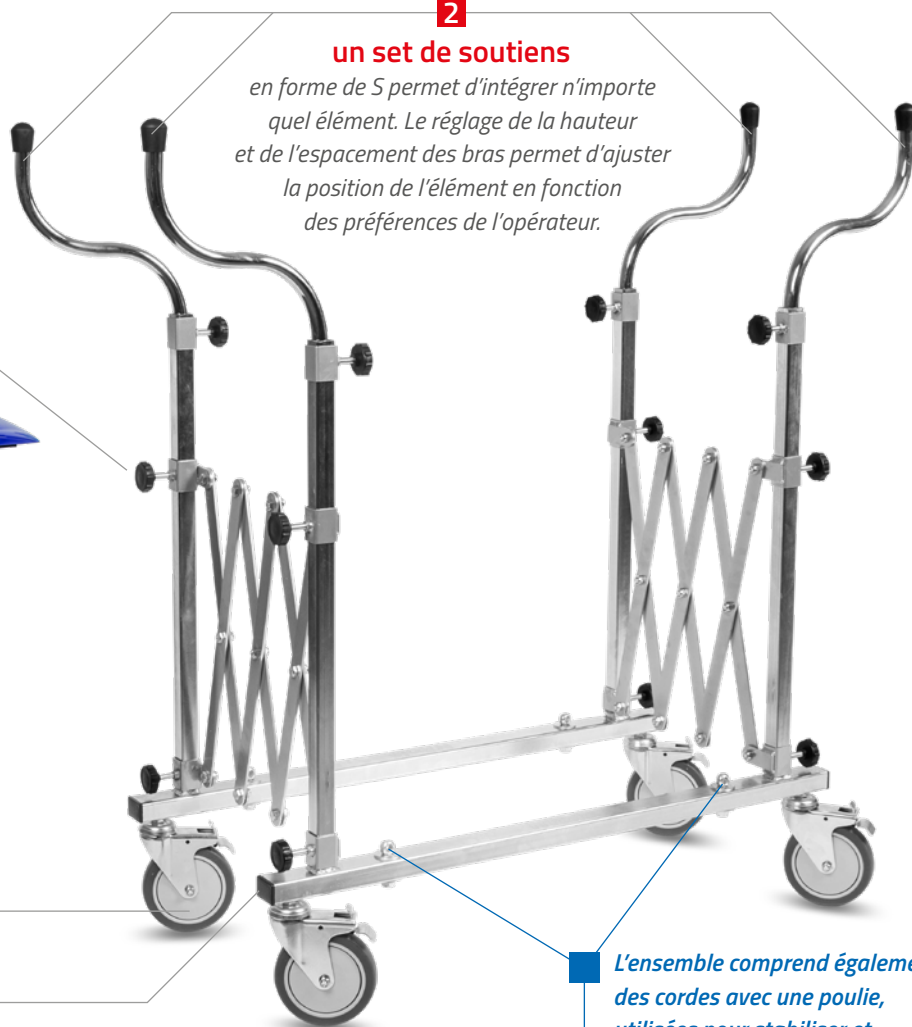


3
des roues caoutchoutées

grandes, pivotantes avec frein

2
un set de soutiens

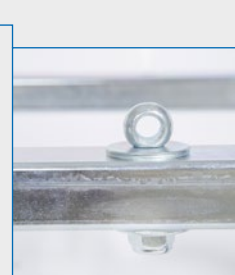
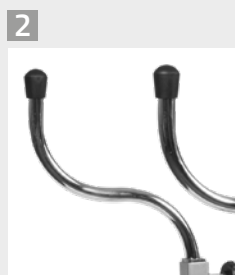
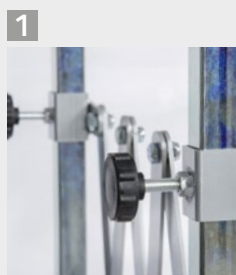
en forme de S permet d'intégrer n'importe quel élément. Le réglage de la hauteur et de l'espacement des bras permet d'ajuster la position de l'élément en fonction des préférences de l'opérateur.



4
des bouchons en plastique

pour sécuriser les arêtes vives

L'ensemble comprend également des cordes avec une poulie, utilisées pour stabiliser et sécuriser la fixation des éléments.

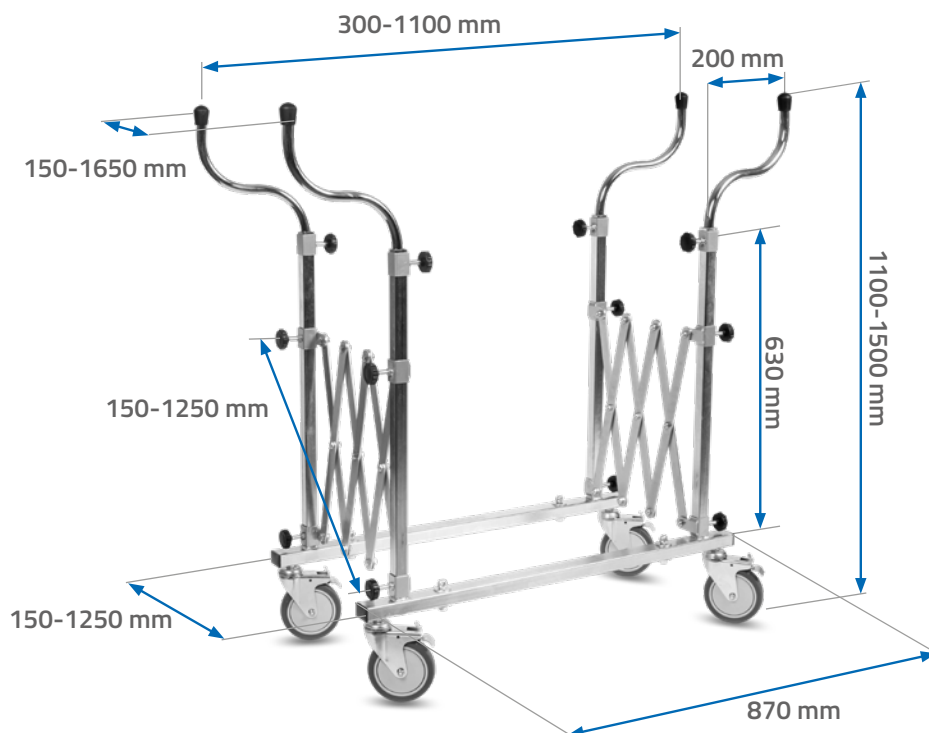


Paramètres techniques :

Longueur	150-1250 mm
Largeur	870 mm
Espacement des soutiens	150-1650 mm 300-1100 mm
Hauteur de l'emplacement de l'élément	1100-1500 mm
Diamètre des roues	100 mm (caoutchoutées)
Poids à vide	16,5 kg
Capacité de charge	40 kg

La mobilité du support permet de manœuvrer et de manipuler facilement le réglage pendant le travail sans la nécessité de déplacer les lampes de travail.

La construction pliable permet de plier le support, ce qui le rend peu encombrant et pratique pour le transport et le stockage.



AVANTAGES



CONSTRUCTION SOLIDE ET COMPACTE
Idéale pour le transport



APPLICATION MULTIFONCTIONNELLE



FACILITÉ D'UTILISATION, GRANDE MOBILITÉ

APP n°	Nom du produit	Quantité
170507	NTools PDR RACK - Support mobile pour les réparations	1

APP Sp. z o.o.

ul. Przemysłowa 10, 62-300 Września
Service à la clientèle: téléphone +48 61 437 00 20, bok@app.com.pl

24.04.2020

www.APP.com.pl

