

NTools PDR Tool Cart

Chariot à outils mobile

APP Nr 170509

NTools PDR Tool Cart est un chariot à outils d'une construction légère, dédié à une utilisation lors du debosselage sans peinture. Un poste de travail mobile est conçu aux personnes qui s'occupent professionnellement des réparations PDR. Le chariot organise tous les outils utilisés par l'opérateur au moment de la réparation de la carrosserie.

La mobilité du chariot permet des manœuvrer facilement sans avoir à transporter les outils. Le support est constitué de profilés en acier entièrement galvanisés.

AVANTAGES :



COMPACT,
CONFORTABLE POUR
LE TRANSPORT



LARGES
APPLICATIONS



GRANDE
MOBILITÉ

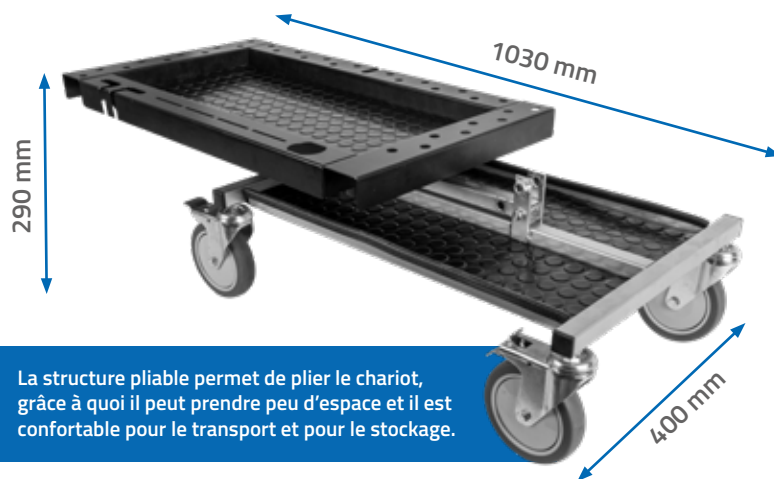


Construction :



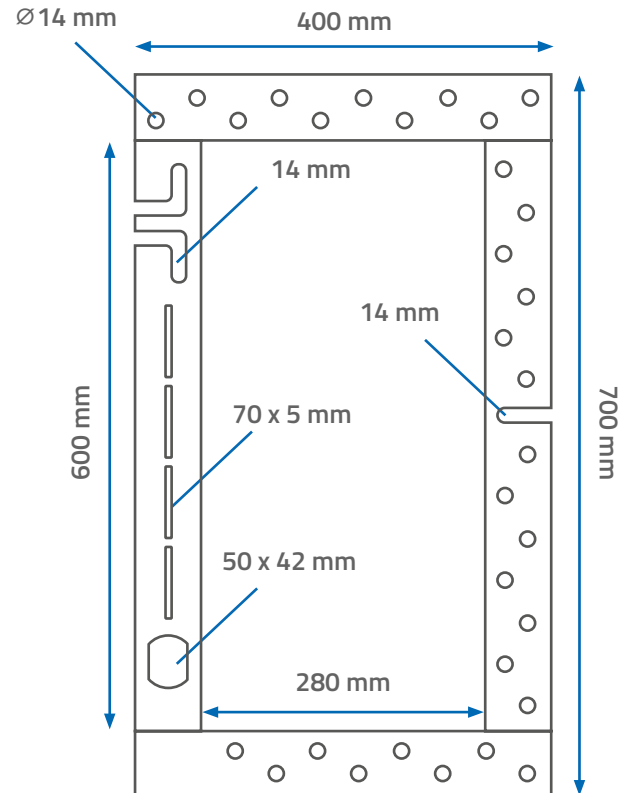
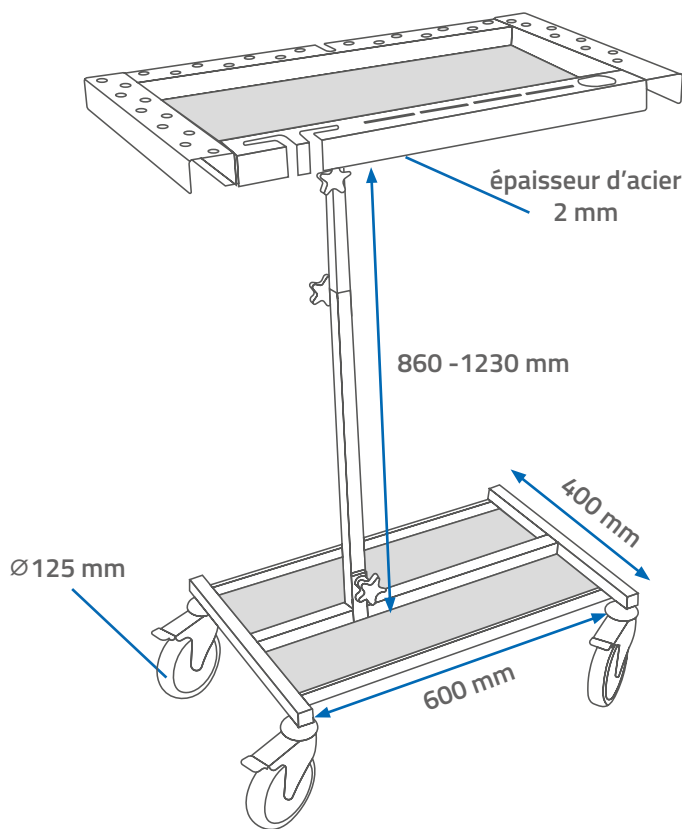
PARAMÈTRES TECHNIQUES :

| | |
|---------------------------------|-------------------------------------------|
| Matériel | acier galvanisé |
| Taille (hauteur) | 860 - 1230 mm |
| Étagère supérieure | 600 x 280 mm |
| Étagère inférieure (avec paroi) | Surface utilisable : 2x (550 x 150 mm) |
| La capacité de charge | au 20 kg |
| Poids à vide | 16 kg |
| Diamètres des roues | 125 mm |



Construction :

NTools



AVANTAGES:

+
MOBILE
ET LÉGER

+
GRANDES ROUES
PIVOTANTES, COUCHOUTÉES
AVEC FREINS

+
CONFORTABLE POUR
LE TRANSPORT

+
APRÈS LE PLIAGE
IL PREND PEU D'ESPACE

+
LIBERTÉ
DE MANŒUVRE

| APP n° | Nom du produit | Quantité |
|--------|------------------------------------------------|----------|
| 170509 | NTools PDR Tool Cart – Chariot à outils mobile | 1 pièce |