

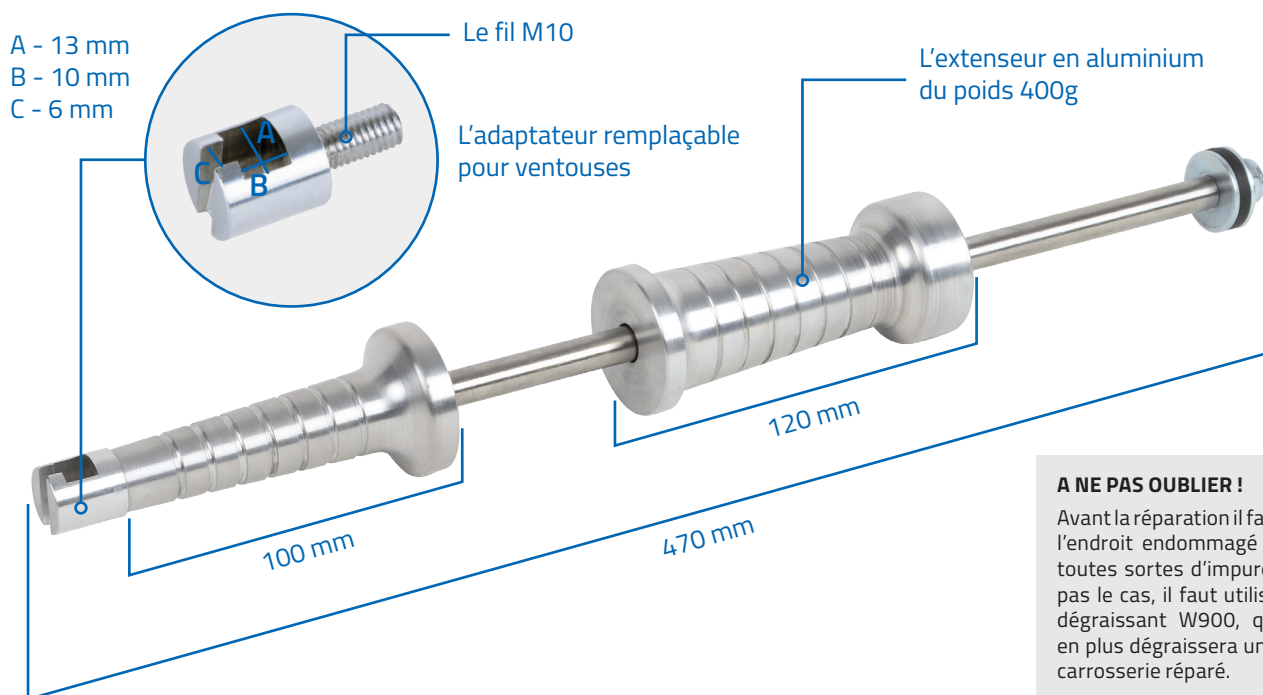
• **NTools MB400**
Marteau à inertie en aluminium pour ventouses

Le marteau à inertie NTools PDR MB400 est destiné pour le débosselage sans peinture avec le méthode de colle. L'outil est fait en acier et en aluminium. Un petit poids de l'extenseur (400g) fait en aluminium le rend léger et confortable l'usage. La poignée convenablement profilée permet un travail confortable pendant la réparation de la carrosserie.

Le marteau inertie est équipée d'un adaptateur remplaçable pour les ventouses, assurant la comptabilité de l'outil avec presque chaque ventouse utilisée pendant les réparations de carrosserie avec de la colle.

Avantages :

- le débosselage rapide et efficace sans endommager le vernis,
- la possibilité de travailler sur des des éléments rigides de la carrosserie,
- un adaptateur remplaçable pour les ventouses avec le fil M10,
- une forme ergonomique, - il ne nécessite pas beaucoup d'effort de la part de l'opérateur,
- léger et confortable à l'usage.



A NE PAS OUBLIER !

Avant la réparation il faut s'assurer que l'endroit endommagé est nettoyé de toutes sortes d'impuretés. Si ce n'est pas le cas, il faut utiliser le nettoyeur dégraissant W900, qui nettoiera et en plus dégraissera un fragment de la carrosserie réparé.

APP n°	Nom du produit	Poids total	Poids de l'extenseur	Emb.
351898	NTools MB400 Marteau à inertie en aluminium pour ventouses	915g	400g	1 pièce