

INFORMACJA TECHNICZNA

Data opracowania:
09.05.2018r.



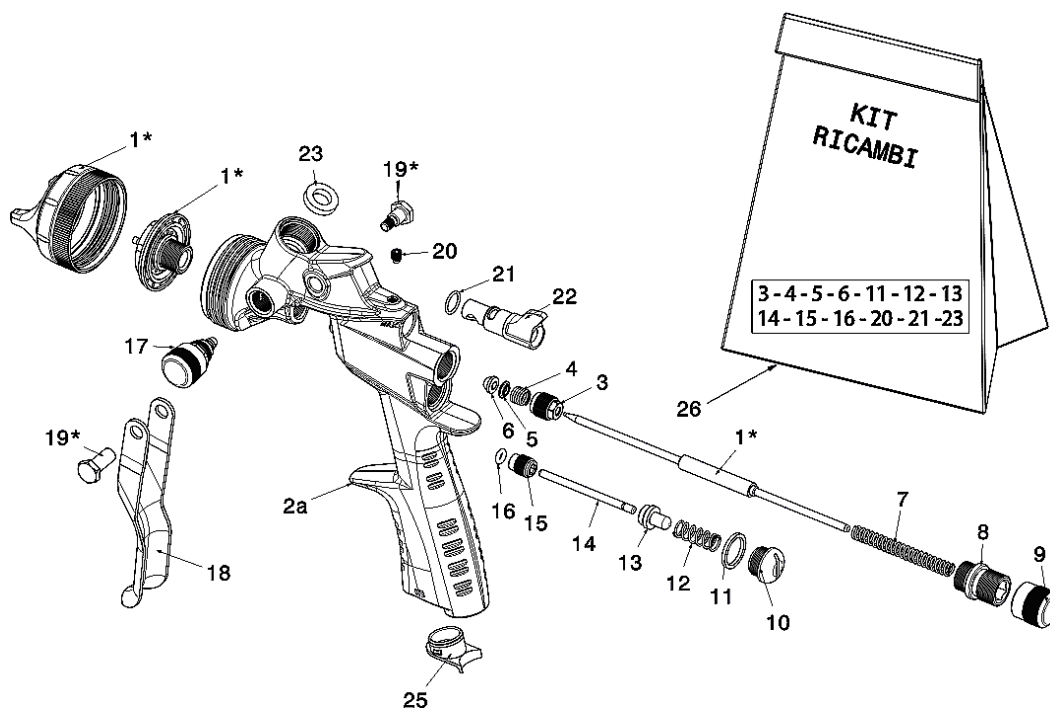
Data aktualizacji:
09.05.2018r.

Strona 1 z 2

Nazwa produktu: pistolet natryskowy NTools FX2 PLUS HPS.
Dane techniczne, budowa, części zamienne i eksploatacyjne.

Model	Dysza mm	Typ głowicy	Ciśnienie robocze bar	Zużycie powietrza l/min	Szerokość strumienia mm	Waga korpusu g
FX2 PLUS HPS	1,2	1,2 HPS	2,5	220	280	445
FX2 PLUS HPS	1,3	1,3 HPS			300	
FX2 PLUS HPS	1,7	1,7 HPS			350	
FX2 PLUS HPS	1,9	1,9 HPS			370	

Maksymalna temperatura pracy:	+90°C.
Maksymalne ciśnienie:	6,0 bar.
Zalecane ciśnienie robocze:	1,7-3,5 bar.
Zalecana odległość głowicy od malowanego obiektu:	150-250 mm.
Głośność:	75,0 dB (A).
Podłączenie powietrza:	1/4" M BSP.
Podłączenie zbiornika farby	3/8" M BSP.



Powyższe informacje są zgodne z aktualnym stanem wiedzy o naszych produktach i możliwościach ich zastosowania.

APP Sp. z o.o. 62-300 Września ul. Przemysłowa 10, tel. + 48 61 437 00 00.

INFORMACJA TECHNICZNA

Data opracowania:
09.05.2018r.



Data aktualizacji:
09.05.2018r.

Strona 2 z 2

**Nazwa produktu: pistolet natryskowy NTools FX2 PLUS HPS.
Dane techniczne, budowa, części zamienne i eksploatacyjne.**

KOD APP	KOD	NR	NAZWA
160602			PISTOLET NTools FX2 PLUS HPS d1,2 + ZBIORNIK 600 ml
160603			PISTOLET NTools FX2 PLUS HPS d1,3 + ZBIORNIK 600 ml
160607			PISTOLET NTools FX2 PLUS HPS d1,7 + ZBIORNIK 600 ml
160609			PISTOLET NTools FX2 PLUS HPS d1,9 + ZBIORNIK 600 ml

KOD APP	KOD	NR	NAZWA
639912	BH148087	1*	GŁOWICA+DYSZA+IGLICY KPL. FX2 PLUS HPS d1,2
639913	BH148088	1*	GŁOWICA+DYSZA+IGLICY KPL. FX2 PLUS HPS d1,3
639917	BH1399749	1*	GŁOWICA+DYSZA+IGLICY KPL. FX2 PLUS HPS d1,7
639919	BH1399750	1*	GŁOWICA+DYSZA+IGLICY KPL. FX2 PLUS HPS d1,9
639942	BH088697		ZBIORNIK OPADOWY FX1 600ml 3/8" M BSP
639882			ZBIORNIK OPADOWY FX2 600ml 3/8" M BSP
	BH1505094A	2a	KORPUS FX2 PLUS HPS
	BS1399314	3	ŚRUBA USZCZELNIENIA IGLICY
	BA088773	4	SPRĘŻYNA USZCZELNIENIA IGLICY
	BS1399315	5	DOCISK USZCZELNIENIA IGLICY
	BC088325	6	USZCZELNIENIE IGLICY
6399451	BA088280	7	SPRĘŻYNA IGLICY
639946	BS138618	8	TULEJA IGLICY
639947	BS138619	9	POKRĘTŁO IGLICY
639948	BS088283	10	WKRĘT ZAWORU POWIETRZA
	BC088284	11	USZCZELKA
639968	BA088282	12	SPRĘŻYNA ZAWORU POWIETRZA
	BE088287	13	ZAWÓR POWIETRZA
	BT148279	14	POPYCHACZ ZAWORU POWIETRZA
	BS088289	15	DOCISK USZCZELNIENIA POPYCHACZA
639967	BD088290	16	USZCZELKA POPYCHACZA
639955	BH1399530	17	REGULATOR SZEROKOŚCI STRUMIENIA
639956	BL089684	18	SPUST
639957	BH098487	19*	TRZPIEŃ SPUSTU KPL.
639920	BF148392	20	BLOKADA REGULATORA PRZEPŁYWU POWIETRZA
639959	BD148187	21	USZCZELKA REGULATORA
639922	BS148398	22	POKRĘTŁO REGULATORA PRZEPŁYWU POWIETRZA
639964	BC088081	23	USZCZELKA PRZYŁĄCZA ZBIORNIKA
639963	BE138751	25	ZAŚLEPKA DOLNA
639940	BH1500032A	26	ZESTAW NAPRAWCZY

Powyższe informacje są zgodne z aktualnym stanem wiedzy o naszych produktach i możliwościach ich zastosowania.

APP Sp. z o.o. 62-300 Września ul. Przemysłowa 10, tel. + 48 61 437 00 00.