

# INFORMACJA TECHNICZNA

Data opracowania:  
27.11.2006r.



Data aktualizacji:  
17.10.2011r.

Strona 1 z 3

## Nazwa produktu: miniaturowy pistolet natryskowy IWATA LPH80.

### Dane techniczne, budowa części zamienne i eksploatacyjne.

| Model      | Dysza<br>mm | Typ<br>głowicy           | *Ciśnienie<br>robocze<br>bar | **Wypływ<br>farby<br>ml/min | Zużycie<br>powietrza<br>l/min | Szerokość<br>strumienia<br>mm | Waga<br>korpusu<br>g |
|------------|-------------|--------------------------|------------------------------|-----------------------------|-------------------------------|-------------------------------|----------------------|
| LPH80-042G | 0,4         | LPH 80<br>(0,7bar)<br>E4 | 1,0                          | 10                          | 60                            | 55                            | 205                  |
| LPH80-062G | 0,6         |                          |                              | 30                          |                               | 80                            |                      |
| LPH80-082G | 0,8         |                          |                              | 45                          |                               | 100                           |                      |
| LPH80-102G | 1,0         |                          |                              | 60                          |                               | 130                           |                      |
| LPH80-122G | 1,2         |                          |                              | 75                          |                               | 140                           |                      |

\* Pomiar podczas przepływu powietrza przez pistolet przy całkowicie wciśniętym spuście.

\*\* Pomiaru dokonano farbą o lepkości natryskowej: 16sec / Ford nr 4.

|   |              |
|---|--------------|
| Maksymalna temperatura pracy:                     | +40°C.       |
| Maksymalne ciśnienie:                             | 6,8 bar.     |
| Zalecane ciśnienie robocze:                       | 0,5-1,0 bar. |
| Zalecana odległość głowicy od malowanego obiektu: | 50-150 mm.   |
| Zalecany przedział lepkości natryskowej farby:    | 12-20 sek.   |
| Głośność:   | 60,3 dB (A). |
| Podłączenie powietrza:                            | G 1/4"       |
| Podłączenie zbiornika farby                       | G 1/8"       |

Powyższe informacje są zgodne z aktualnym stanem wiedzy o naszych produktach i możliwościach ich zastosowania.

APP Sp. z o.o. 62-300 Września ul. Przemysłowa 10, tel. + 48 61 437 00 00.

# INFORMACJA TECHNICZNA

Data opracowania:  
27.11.2006r.

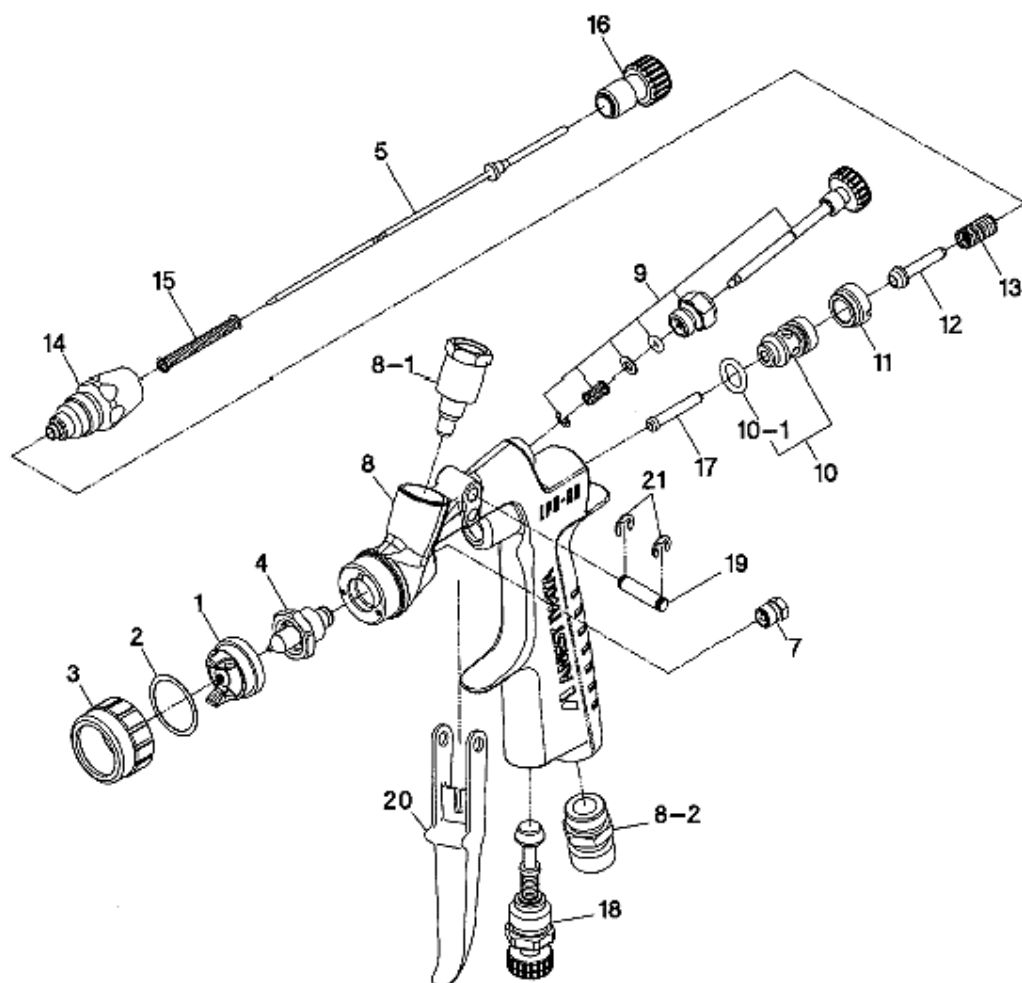


Data aktualizacji:  
17.10.2011r.

Strona 2 z 3

**Nazwa produktu: miniaturowy pistolet natryskowy  
IWATA LPH80.**

**Dane techniczne, budowa części zamienne i eksploatacyjne.**



| KOD APP | KOD IWATA | NR | NAZWA                                       |
|---------|-----------|----|---|
| 160481  | 13180707P |    | PISTOLET LPH80 044G d0,4/E4 +ZBIORNIK 250cc |
| 160482  | 13180717P |    | PISTOLET LPH80 064G d0,6/E4 +ZBIORNIK 250cc |
| 160483  | 13180747P |    | PISTOLET LPH80 084G d0,8/E4 +ZBIORNIK 250cc |
| 160484  | 13180727P |    | PISTOLET LPH80 104G d1,0/E4 +ZBIORNIK 250cc |
| 160485  | 13180737P |    | PISTOLET LPH80 124G d1,2/E4 +ZBIORNIK 250cc |

Powyższe informacje są zgodne z aktualnym stanem wiedzy o naszych produktach i możliwościach ich zastosowania.

**APP Sp. z o.o. 62-300 Września ul. Przemysłowa 10, tel. + 48 61 437 00 00.**

# INFORMACJA TECHNICZNA

Data opracowania:  
27.11.2006r.



Data aktualizacji:  
17.10.2011r.

Strona 3 z 3

**Nazwa produktu: miniaturowy pistolet natryskowy  
IWATA LPH80.**

**Dane techniczne, budowa części zamienne i eksploatacyjne.**

| KOD APP | KOD IWATA   | NR   | NAZWA   |
|---------|-------------|------|---|
| 638005  | 93662600    | 1    | GŁOWICA E4 dla LPH80 d: 0,4; 0,6; 0,8; 1,0; 1,2 |
| 638010  | 93570600    | 4    | DYSZA LPH80 d0,4                                |
| 638012  | 93568600    | 4    | DYSZA LPH80 d0,6                                |
| 638014  | 93761530    | 4    | DYSZA LPH80 d0,8                                |
| 638016  | 93560600    | 4    | DYSZA LPH80 d1,0                                |
| 638018  | 93760530    | 4    | DYSZA LPH80 d1,2                                |
| 638022  | 93891600    | 5    | IGLICA LPH80 d0,4                               |
| 638024  | 93890600    | 5    | IGLICA LPH80 d0,6/0,8                           |
| 638026  | 93886600    | 5    | IGLICA LPH80 d1,0/1,2                           |
| 638030  | W0CUPAZ5IN  |      | ZBIORNIK OPADOWY PCG 70ml G1/8"                 |
| 638032  | VPE250      |      | ZBIORNIK OPADOWY PCG 250ml G1/8"                |
| 638034  | 03558600    | 2    | USZCZELNIENIE GŁOWICY                           |
| 638036  | 03559600    | 3    | PIERŚCIEŃ GŁOWICY                               |
| 638038  | 93940890    | 7    | USZCZELNIENIE IGLICY kpl.                       |
| 638044  | 93753530    | 8-1  | PRZYŁĄCZE ZBIORNIKA 1/8" F                      |
| 638048  | 93748530    | 9    | REGULATOR SZEROKOŚCI STRUMIENIA                 |
| 638050  | 03912880    | 10   | GNIAZDO ZAWORU POWIETRZA                        |
| 638052  | 06638005    | 10-1 | USZCZELKA GNIAZDA                               |
| 638054  | 03011880    | 11   | BLOKADA GNIAZDA ZAWORU POWIETRZA                |
| 638056  | 03013880    | 12   | ZAWÓR POWIETRZA                                 |
| 638058  | 03012880    | 13   | SPRĘŻYNA ZAWORU POWIETRZA                       |
| 638060  | 03936880    | 14   | TULEJA PROWADZĄCO-DOSZCZELNIAJCA                |
| 638062  | 03015880    | 15   | SPRĘŻYNA IGLICY                                 |
| 638064  | 93754530    | 16   | POKRĘTŁO IGLICY                                 |
| 638066  | 03006880    | 17   | POPYCHACZ ZAWORU POWIETRZA                      |
| 639151  | 93845531    | 18   | POKRĘTŁO REGULACJI PRZEPŁYWU POWIETRZA          |
| 638070  | 03167890    | 19   | TRZPIEŃ SPUSTU                                  |
| 638072  | 03162890    | 20   | SPUST   |
| 639144  | 03912030    | 21   | PIERŚCIEŃ BLOKUJĄCY (2szt) KPL.                 |
| 639156  | 06990600    |      | SZCZOTKA  |
|         | 93538600    |      | KLUCZ 80/101                                    |
| 639173  | W2012920700 |      | MANOMETR Z REGULACJĄ                            |

Powyższe informacje są zgodne z aktualnym stanem wiedzy o naszych produktach i możliwościach ich zastosowania.

**APP Sp. z o.o. 62-300 Września ul. Przemysłowa 10, tel. + 48 61 437 00 00.**