

INFORMACJA TECHNICZNA

Data opracowania:
15.06.2005r.



Data aktualizacji:
17.10.2011r.

Strona 1 z 3

**Nazwa produktu: pistolet natryskowy IWATA W400.
Dane techniczne, budowa, części zamienne i eksploatacyjne.**

Model	Dysza mm	Typ głowicy	Ciśnienie robocze bar	Wyływ farby ml/min	Zużycie powietrza l/min	Szerokość strumienia mm	Waga korpusu g
W400-082G	0,8	LV2	2,0	60	280	80	380
W400-102G	1,0			95		150	
W400-122G	1,2			140		175	
W400-132G	1,3			160		225	
W400-142G	1,4			210		225	
W400-152G	1,5			230		250	
W400-162G	1,6			240		270	
W400-182G	1,8	LV1	320	290	260		
W400-202G	2,0	R2	3,0	460	360	320	
W400-251G	2,5	W1		580		340	

Maksymalna temperatura pracy:	+40°C.
Maksymalne ciśnienie:	6,8 bar.
Zalecane ciśnienie robocze:	2,0-3,0 bar.
Zalecana odległość głowicy od malowanego obiektu:	150-200 mm.
Zalecany przedział lepkości natryskowej farby:	15-23 sek.
Głośność:	79,7 dB (A).
Podłączenie powietrza:	G 1/4"
Podłączenie zbiornika farby	M16x1,5 mm.

Powyższe informacje są zgodne z aktualnym stanem wiedzy o naszych produktach i możliwościach ich zastosowania.

APP Sp. z o.o. 62-300 Września ul. Przemysłowa 10, tel. + 48 61 437 00 00.

INFORMACJA TECHNICZNA

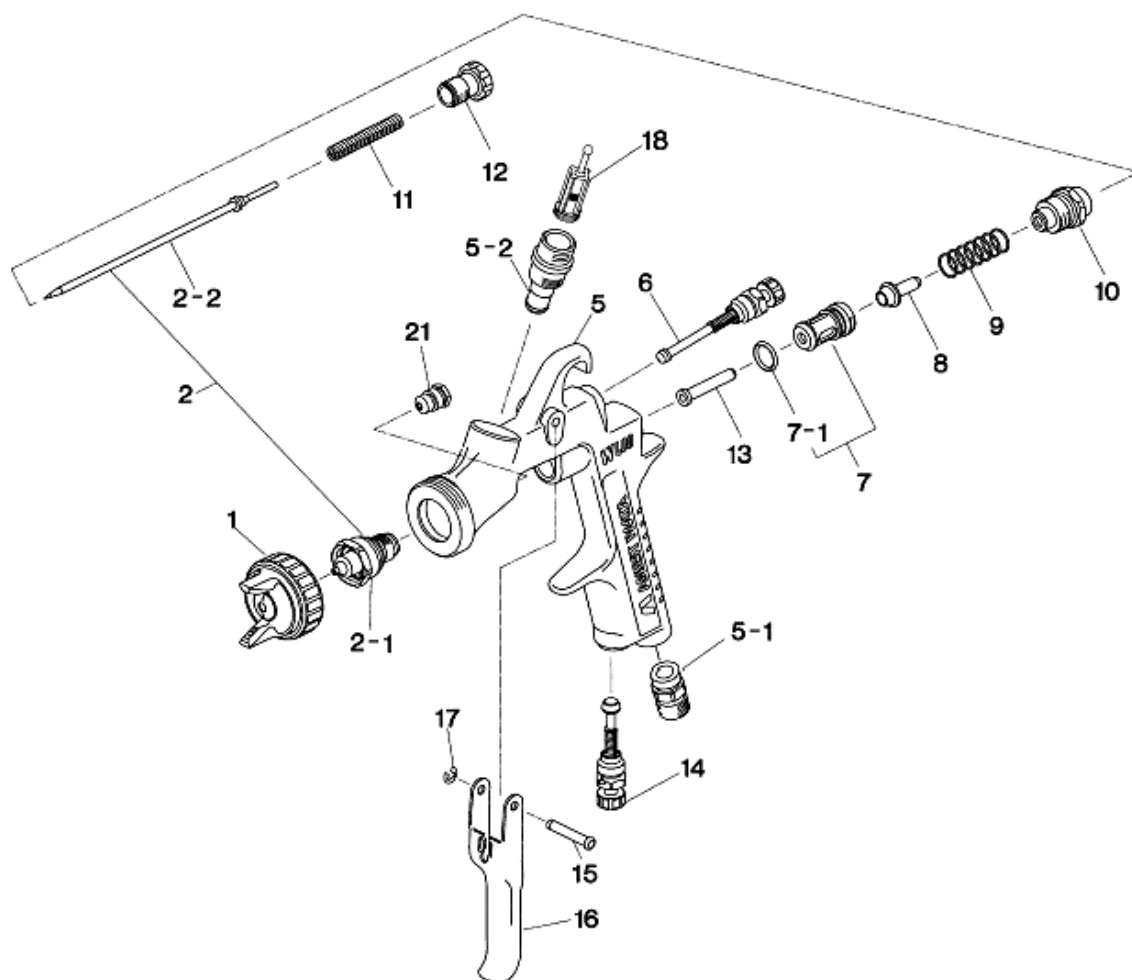
Data opracowania:
15.06.2005r.



Data aktualizacji:
17.10.2011r.

Strona 2 z 3

Nazwa produktu: pistolet natryskowy IWATA W400.
Dane techniczne, budowa, części zamienne i eksploatacyjne.



KOD APP	KOD IWATA	NR	NAZWA
160099	132410405P		PISTOLET W400 082G d0,8/LV2 +ZBIORNIK PCG 6PE
160100	13241055P		PISTOLET W400 102G d1,0/LV2 +ZBIORNIK PCG 6PE
160101	13241041P		PISTOLET W400 122G d1,2/LV2 +ZBIORNIK PCG 6PE
160102	13241056P		PISTOLET W400 132G d1,3/LV2 +ZBIORNIK PCG 6PE
160103	13241042P		PISTOLET W400 142G d1,4/LV2 +ZBIORNIK PCG 6PE
160107	13241049P		PISTOLET W400 152G d1,5/LV2 +ZBIORNIK PCG 6PE
160104	13241043P		PISTOLET W400 162G d1,6/LV2 +ZBIORNIK PCG 6PE
160105	13241044P		PISTOLET W400 182G d1,8/LV1 +ZBIORNIK PCG 6PE
160108	13241057P		PISTOLET W400 202G d2,0/R2 +ZBIORNIK PCG 6PE
160106	13241045P		PISTOLET W400 251G d2,5/W1 +ZBIORNIK PCG 6PE

Powyższe informacje są zgodne z aktualnym stanem wiedzy o naszych produktach i możliwościach ich zastosowania.

APP Sp. z o.o. 62-300 Września ul. Przemysłowa 10, tel. + 48 61 437 00 00.

INFORMACJA TECHNICZNA

Data opracowania:
15.06.2005r.



Data aktualizacji:
17.10.2011r.

Strona 3 z 3

Nazwa produktu: pistolet natryskowy IWATA W400.
Dane techniczne, budowa, części zamienne i eksploatacyjne.

KOD APP	KOD IWATA	NR	NAZWA
639103	93830610B	1	GŁOWICA LV2 dla W400/200 d: 0,8; 1,0;1,2;1,3;1,4;1,5;1,6
639104	93859611	1	GŁOWICA LV1 dla W400 d1,8
639108	93814610B	1	GŁOWICA R2 dla W400 d2,0
637631	93813610B	1	GŁOWICA W1 dla W400 d2,5
639110	93889610	2	DYSZA+IGLICA KPL. W400/W200 d0,8
639111	93890610	2	DYSZA+IGLICA KPL. W400/W200 d1,0
639112	93823610	2	DYSZA+IGLICA KPL. W400/W200 d1,2
639113	93881610	2	DYSZA+IGLICA KPL. W400/W200 d1,3
639114	93831610	2	DYSZA+IGLICA KPL. W400/W200 d1,4
639115	93822610	2	DYSZA+IGLICA KPL. W400/W200 d1,5
639116	93832610	2	DYSZA+IGLICA KPL. W400/W200 d1,6
639117	93821610	2	DYSZA+IGLICA KPL. W400/W200 d1,8
639109	93820610	2	DYSZA+IGLICA KPL. W400/W200 d2,0
639126	93819610	2	DYSZA+IGLICA KPL. W400/W200 d2,5
639153	14011001		ZBIORNIK OPADOWY PCG 6PE 600ml
639125	03708240		USZCZELNIENIE GŁOWICY - białe
639127	03512600		USZCZELNIENIE GŁOWICY - czarne
639129	03810620	21	USZCZELNIENIE IGLICY KPL.
	03660300	5-1	PRZYŁĄCZE POWIETRZA 1/4"
	93650531	5-2	PRZYŁĄCZE ZBIORNIKA M16x1,5
639149	93842601	6	REGULATOR SZEROKOŚCI STRUMIENIA
639133	03843530	7	GNIAZDO ZAWORU POWIETRZA
639135	06638008	7-1	USZCZELKA GNIAZDA
639137	03591530	8	ZAWÓR POWIETRZA
639139	03719530	9	SPRĘŻYNA ZAWORU POWIETRZA
639141	93844531	10	TULEJA PROWADZĄCO-DOSZCZELNIAJCA
639145	03593530	11	SPRĘŻYNA IGLICY
639147	93594532	12	POKRĘTŁO IGLICY
639143	03595530	13	POPYCHACZ ZAWORU POWIETRZA
639151	93845531	14	POKRĘTŁO REGULACJI PRZEPŁYWU POWIETRZA
639138	03667360	15	TRZPIEŃ SPUSTU
639146	03517600	16	SPUST
639144	03912030	17	PIERŚCIEŃ BLOKUJĄCY (2szt) KPL.
639101	03515120	18	FILTR FARBY BIAŁY 120 Mesh (125μ)
639156	06990600		SZCZOTKA
639173	W2012920700		MANOMETR Z REGULACJĄ

Powyższe informacje są zgodne z aktualnym stanem wiedzy o naszych produktach i możliwościach ich zastosowania.

APP Sp. z o.o. 62-300 Września ul. Przemysłowa 10, tel. + 48 61 437 00 00.