

INFORMACJA TECHNICZNA

Data opracowania:
15.06.2005r.



Data aktualizacji:
17.10.2011r.

Strona 1 z 3

**Nazwa produktu: pistolet natryskowy IWATA W400 WB.
Dane techniczne, budowa, części zamienne i eksploatacyjne.**

Model	Dysza mm	Typ głowicy	Ciśnienie robocze bar	Wypływ farby ml/min	Zużycie powietrza l/min	Szerokość strumienia mm	Waga korpusu g
W400WB-101G	1,0	WB1	1,8	90	230	230	380
W400WB-121G	1,2			120		260	
W400WB-131G	1,3			140		280	
W400WB-141G	1,4			160		290	
W400WB-132G	1,3	WB2	160	390	300		
W400WB-162G	1,6		210		340		

Maksymalna temperatura pracy:	+40°C.
Maksymalne ciśnienie:	6,8 bar.
Zalecane ciśnienie robocze:	1,7-2,0 bar.
Zalecana odległość głowicy od malowanego obiektu:	100-200 mm.
Zalecany przedział lepkości natryskowej farby:	15-23 sek.
Głośność:	74,5 dB (A).
Podłączenie powietrza:	G 1/4"
Podłączenie zbiornika farby	M 16x1,5 mm.

Powyższe informacje są zgodne z aktualnym stanem wiedzy o naszych produktach i możliwościach ich zastosowania.

APP Sp. z o.o. 62-300 Września ul. Przemysłowa 10, tel. + 48 61 437 00 00.

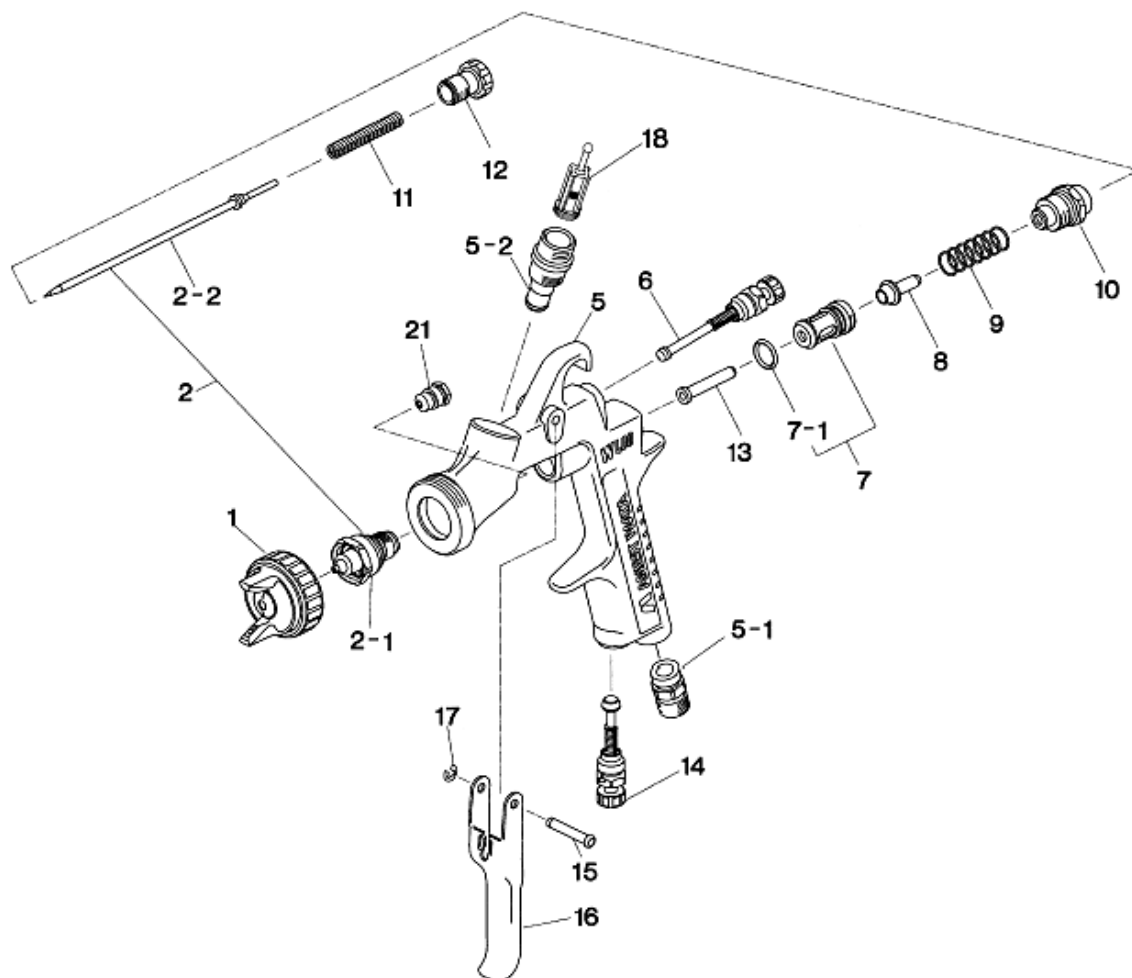
INFORMACJA TECHNICZNA

Data opracowania:
15.06.2005r.



Data aktualizacji:
17.10.2011r.
Strona 2 z 3

**Nazwa produktu: pistolet natryskowy IWATA W400 WB.
Dane techniczne, budowa, części zamienne i eksploatacyjne.**



KOD APP	KOD IWATA	NR	NAZWA
160398	13241125P		PISTOLET W400 WB 101G d1,0/WB1+ZBIORNIK PCG 6PE
160399	13241135P		PISTOLET W400 WB 121G d1,2/WB1+ZBIORNIK PCG 6PE
160400	13241116P		PISTOLET W400 WB 131G d1,3/WB1+ZBIORNIK PCG 6PE
160401	13241105P		PISTOLET W400 WB 141G d1,4/WB1+ZBIORNIK PCG 6PE
160402	13241629P		PISTOLET W400 WB 132G d1,3/WB2+ZBIORNIK PCG 6PE
160403	13241163P		PISTOLET W400 WB 162G d1,6/WB2+ZBIORNIK PCG 6PE

Powyższe informacje są zgodne z aktualnym stanem wiedzy o naszych produktach i możliwościach ich zastosowania.

APP Sp. z o.o. 62-300 Września ul. Przemysłowa 10, tel. + 48 61 437 00 00.

INFORMACJA TECHNICZNA

Data opracowania:
15.06.2005r.



Data aktualizacji:
17.10.2011r.
Strona 3 z 3

**Nazwa produktu: pistolet natryskowy IWATA W400 WB.
Dane techniczne, budowa, części zamienne i eksploatacyjne.**

KOD APP	KOD IWATA	NR	NAZWA
639105	93896610	1	GŁOWICA WB1 dla W400WB d: 1,0;1,2; 1,3; 1,4
639102	93624620	1	GŁOWICA WB2 dla W400WB d: 1,3; 1,6
639121	93626610	2	DYSZA+IGLICA KPL. W400 WB d1,0
639120	93627610	2	DYSZA+IGLICA KPL. W400 WB / WBX d1,2
6391191	93634610	2	DYSZA+IGLICA KPL. W400 WB / WBX d1,3
639119	93628610	2	DYSZA+IGLICA KPL. W400 WB / WBX d1,4
6391181	93622620	2	DYSZA+IGLICA KPL. W400 WB d1,6
639153	14011001		ZBIORNIK OPADOWY PCG 6PE 600ml
639125	03708240		USZCZELNIENIE GŁOWICY – białe
639127	03512600		USZCZELNIENIE GŁOWICY – czarne
639129	03810620	21	USZCZELNIENIE IGLICY KPL.
	03660300	5-1	PRZYŁĄCZE POWIETRZA 1/4"
	93650531	5-2	PRZYŁĄCZE ZBIORNIKA M16x1,5
639149	93842601	6	REGULATOR SZEROKOŚCI STRUMIENIA
639133	03843530	7	GNAZDO ZAWORU POWIETRZA Z USZCZELKĄ
639135	06638008	7-1	USZCZELKA GNAZDA
639137	03591530	8	ZAWÓR POWIETRZA
639139	03719530	9	SPRĘŻYNA ZAWORU POWIETRZA
639141	93844531	10	TULEJA PROWADZĄCO-DOSZCZELNIAJCA
639145	03593530	11	SPRĘŻYNA IGLICY
639147	93594532	12	POKRĘTŁO IGLICY
639143	03595530	13	POPYCHACZ ZAWORU POWIETRZA
639151	93845531	14	POKRĘTŁO REGULACJI PRZEPŁYWU POWIETRZA
639138	03667360	15	TRZPIEŃ SPUSTU
639146	03517600	16	SPUST
639144	03912030	17	PIERŚCIEN BLOKUJĄCY (2szt) KPL.
639101	03515120	18	FILTR FARBY BIAŁY 120 Mesh (125µ)
639156	06990600		SZCZOTKA
639173	W2012920700		MANOMETR Z REGULACJĄ

Powyższe informacje są zgodne z aktualnym stanem wiedzy o naszych produktach i możliwościach ich zastosowania.

APP Sp. z o.o. 62-300 Września ul. Przemysłowa 10, tel. + 48 61 437 00 00.