

INFORMACJA TECHNICZNA

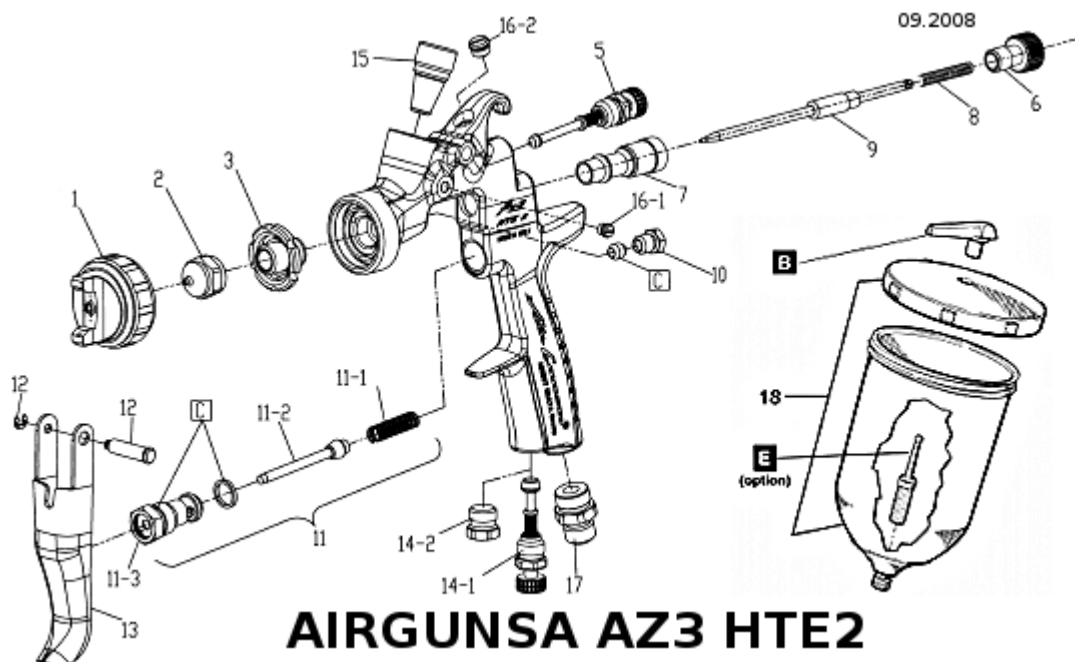
Data opracowania:
25.09.2008r.



Data aktualizacji:
25.09.2008r.

Strona 1 z 2

**Nazwa produktu: Pistolet natryskowy AIRGUNSA AZ3 HTE 2
budowa, części zamienne i eksploatacyjne.**



AIRGUNSA AZ3 HTE2

KOD APP	KOD AIR GUNSA	NR	NAZWA
160731	W0SPG81AG10C		Pistolet AirGunsza z reg. pow. AZ3 HTE2 AV d1,0-górny zb.
160732	W0SPG81AG13C		Pistolet AirGunsza z reg. pow. AZ3 HTE2 AV d1,3-górny zb.
160733	W0SPG81AG15C		Pistolet AirGunsza z reg. pow. AZ3 HTE2 AV d1,5-górny zb.
160734	W0SPG81AG18C		Pistolet AirGunsza z reg. pow. AZ3 HTE2 AV d1,8-górny zb.
160735	W0SPG81AG20C		Pistolet AirGunsza z reg. pow. AZ3 HTE2 AV d2,0-górny zb.
160736	W0SPG81AG25C		Pistolet AirGunsza z reg. pow. AZ3 HTE2 AV d2,5-górny zb.
160737	W0SPG81AG28C		Pistolet AirGunsza z reg. pow. AZ3 HTE2 AV d2,8-górny zb.
160738	W0SPG81AG30C		Pistolet AirGunsza z reg. pow. AZ3 HTE2 AV d3,0-górny zb.
160739	W0SPG81AG35C		Pistolet AirGunsza z reg. pow. AZ3 HTE2 AV d3,5-górny zb.
639260	W0012820100	18	Zbiornik opadowy AZ3 600 ml
	W2KIT07	B	Odpowietrznik zbiornika AZ
639201	W2KIT06	E	Filtr farby 125µ do pistoletu grawitacyjnego AZ

Powyższe informacje są zgodne z aktualnym stanem wiedzy o naszych produktach i możliwościach ich zastosowania.

Auto Plast Produkt Sp. z o.o. 62-300 Września ul. Przemysłowa 10, tel. + 48(prf)61 437 00 00.

INFORMACJA TECHNICZNA

Data opracowania:
25.09.2008r.



Data aktualizacji:
25.09.2008r.

Strona 2 z 2

Nazwa produktu: Pistolet natryskowy AIRGUNSA AZ3 HTE 2 budowa, części zamienne i eksploatacyjne.

KOD APP	KOD AIR GUNSA	NR	NAZWA
639204	W2CAP80AG15	1	Głowica AZ3 10-15HTE d1,0; 1,3; 1,5
639205	W2CAP80AG18	1	Głowica AZ3 18-20HTE d1,8; 2,0
639207	W2CAP80AG25	1	Głowica AZ3 25HTE d2,5
639209	W2CAP80AG30	1	Głowica AZ3 28-30HTE d2,8; 3,0
639210	W2CAP80AG35	1	Głowica AZ3 3,5HTE d3,5
639222	W2010133500	2 + 9	Dysza + iglica AZ3 HTE d1,0
639223	W2010133600	2 + 9	Dysza + iglica AZ3 HTE d1,3
639224	W2010133700	2 + 9	Dysza + iglica AZ3 HTE d1,5
639225	W2010133800	2 + 9	Dysza + iglica AZ3 HTE d1,8
639226	W2010133900	2 + 9	Dysza + iglica AZ3 HTE d2,0
639227	W2010134000	2 + 9	Dysza + iglica AZ3 HTE d2,5
639228	W2010134300	2 + 9	Dysza + iglica AZ3 HTE d2,8
639229	W2010134100	2 + 9	Dysza + iglica AZ3 HTE d3,0
639230	W2010134200	2 + 9	Dysza + iglica AZ3 HTE d3,5
639240	W2010140200	3	Kierownica powietrzna AZ3 HTE
639149	93842601	5	Regulator szerokości strumienia
639256	W2010141000	6	Pokrętło iglicy AZ3 HTE
639257	W2010140900	7	Tuleja prowadząco-doszczelniająca
639254	W2010140800	8	Sprężyna iglicy AZ3 HTE
639244	W2010140600	10	Docisk uszczelnienia iglicy AZ3 HTE
639246	W2010120100	11	Zawór powietrza AZ3 HTE - kpl.
639250	W2010141700	11-1	Sprężyna zaworu powietrza AZ3 HTE
639248	W2010130600	11-2	Zawór powietrza AZ3 HTE
639252	W2010130500	11-3	Prowadnica zaworu powietrza AZ3 HTE
	W2COM4001	12	Trzpień spustu z blokadą
	W2COM6051	13	Spust
639151	93845531	14-1	Pokrętło regulacji przepływu powietrza
	93625370	14-2	Zaślepka dolna
639259	W2013040100	15	Przyłącze zbiornika farby AZ3 HTE
639462	W2COM5004	16-1	Wkręt AZ
	W2COM6050	16-2	Zaślepka górna
639690	W2COM5000	17	Przyłącze powietrza G1/4" M AZ3 HTE
639243	W2KIT31	C	Uszczelki AZ3 HTE2 AV - kpl.
639264	W2KIT02	G	Zestaw szczotek AZ
639266	W2503500100	H	Klucz kierownicy powietrza AZ3

Powyższe informacje są zgodne z aktualnym stanem wiedzy o naszych produktach i możliwościach ich zastosowania.

Auto Plast Produkt Sp. z o.o. 62-300 Września ul. Przemysłowa 10, tel. + 48(prf)61 437 00 00.