

INFORMACJA TECHNICZNA

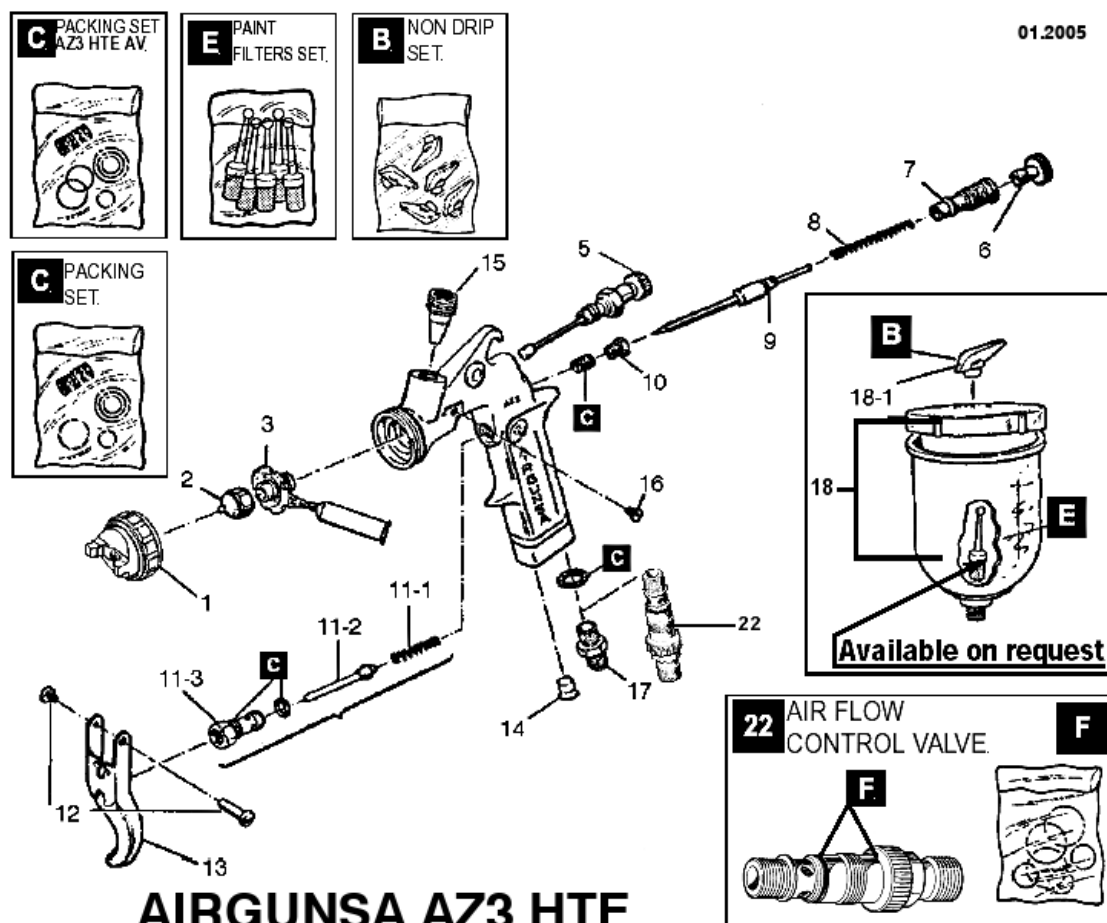
Data opracowania:
15.06.2005r.



Data aktualizacji:
15.06.2005r.

Strona 1 z 2

Nazwa produktu: Pistolet natryskowy AIRGUNSA AZ3 HTE budowa, części zamienne i eksploatacyjne.



AIRGUNSA AZ3 HTE

KOD APP	KOD AIR GUNSA	NR	NAZWA
160706	W0018600010		Pistolet AirGunsza z reg. pow. AZ-3-HTE AV d1,0-górny zb.
160707	W0018600013		Pistolet AirGunsza z reg. pow. AZ-3-HTE AV d1,3-górny zb.
160708	W0018600015		Pistolet AirGunsza z reg. pow. AZ-3-HTE AV d1,5-górny zb.
160709	W0018600018		Pistolet AirGunsza z reg. pow. AZ-3-HTE AV d1,8-górny zb.
160710	W0018600020		Pistolet AirGunsza z reg. pow. AZ-3-HTE AV d2,0-górny zb.
160711	W0018600025		Pistolet AirGunsza z reg. pow. AZ-3-HTE AV d2,5-górny zb.
160712	W0018600028		Pistolet AirGunsza z reg. pow. AZ-3-HTE AV d2,8-górny zb.
160713	W0018600030		Pistolet AirGunsza z reg. pow. AZ-3-HTE AV d3,0-górny zb.
160714	W0018600035		Pistolet AirGunsza z reg. pow. AZ-3-HTE AV d3,5-górny zb.
639260	W0012820100	18	Zbiornik opadowy AZ3 HTE 600 ml
639262	W2COM1008	18-1	Pokrywa zbiornika z odpowietrznikiem AZ3 HTE
	W2KIT07	B	Odpowietrznik zbiornika AZ
639201	W2KIT06	E	Filtr farby do pistoletu grawitacyjnego AZ

Powyższe informacje są zgodne z aktualnym stanem wiedzy o naszych produktach i możliwościach ich zastosowania.

Auto Plast Produkt Sp. z o.o. 62-300 Września ul. Przemysłowa 10, tel. + 48(prf)61 437 00 00.

INFORMACJA TECHNICZNA

Data opracowania:
15.06.2005r.



Data aktualizacji:
15.06.2005r.

Strona 2 z 2

Nazwa produktu: Pistolet natryskowy AIRGUNSA AZ3 HTE budowa, części zamienne i eksploatacyjne.

KOD APP	KOD AIR GUNSA	NR	NAZWA
639202	W2010135110	1	Głowica AZ3 HTE d1,0
639203	W2010135113	1	Głowica AZ3 HTE d1,3
639204	W2010135115	1	Głowica AZ3 HTE d1,5
639205	W2010135118	1	Głowica AZ3 HTE d1,8
639206	W2010135120	1	Głowica AZ3 HTE d2,0
639207	W2010131400	1	Głowica AZ3 HTE d2,5
639208	W2010133300	1	Głowica AZ3 HTE d2,8
639209	W2010131500	1	Głowica AZ3 HTE d3,0
639210	W2010131600	1	Głowica AZ3 HTE d3,5
639222	W2010133500	2 + 9	Dysza + iglica AZ3 HTE d1,0
639223	W2010133600	2 + 9	Dysza + iglica AZ3 HTE d1,3
639224	W2010133700	2 + 9	Dysza + iglica AZ3 HTE d1,5
639225	W2010133800	2 + 9	Dysza + iglica AZ3 HTE d1,8
639226	W2010133900	2 + 9	Dysza + iglica AZ3 HTE d2,0
639227	W2010134000	2 + 9	Dysza + iglica AZ3 HTE d2,5
639228	W2010134300	2 + 9	Dysza + iglica AZ3 HTE d2,8
639229	W2010134100	2 + 9	Dysza + iglica AZ3 HTE d3,0
639230	W2010134200	2 + 9	Dysza + iglica AZ3 HTE d3,5
639240	W2010140200	3	Kierownica powietrzna AZ3 HTE
639258	W2013030100	5	Regulator szerokości strumienia AZ3 HTE
639256	W2010141000	6	Pokrętło iglicy AZ3 HTE
	W2010140900	7	Tuleja prowadząco-doszczelniająca
639254	W2010140800	8	Sprężyna iglicy AZ3 HTE
639244	W2010140600	10	Docisk uszczelnienia iglicy AZ3 HTE
639246	W2010120100	11	Zawór powietrza AZ3 HTE - kpl.
639250	W2010141700	11-1	Sprężyna zaworu powietrza AZ3 HTE
639248	W2010130600	11-2	Zawór powietrza AZ3 HTE
639252	W2010130500	11-3	Prowadnica zaworu powietrza AZ3 HTE
	W2COM4001	12	Trzpień spustu z blokadą
	W2010141100	13	Spust
	W2COM6003	14	Zaślepka AZ3 HTE
639259	W2013040100	15	Przyłącze zbiornika farby AZ3 HTE
	W2COM5004	16	Wkręt AZ
	W2COM5000	17	Przyłącze powietrza G1/4" M AZ3 HTE
639242	W2503001600	C	Uszczelki AZ3 HTE - kpl.
639243	W2503001700	C	Uszczelki AZ3 HTE AV - kpl.
	W2KIT05	F	Uszczelki regulatora przepływu pow. AZ AV - kpl.
639264	W2KIT02	G	Zestaw szczotek AZ
639266	W2503500100	H	Klucz kierownicy powietrza AZ3
639253	W2SUB6007	22	Regulator przepływu powietrza AZ AV

Powyższe informacje są zgodne z aktualnym stanem wiedzy o naszych produktach i możliwościach ich zastosowania.

Auto Plast Produkt Sp. z o.o. 62-300 Września ul. Przemysłowa 10, tel. + 48(prf)61 437 00 00.