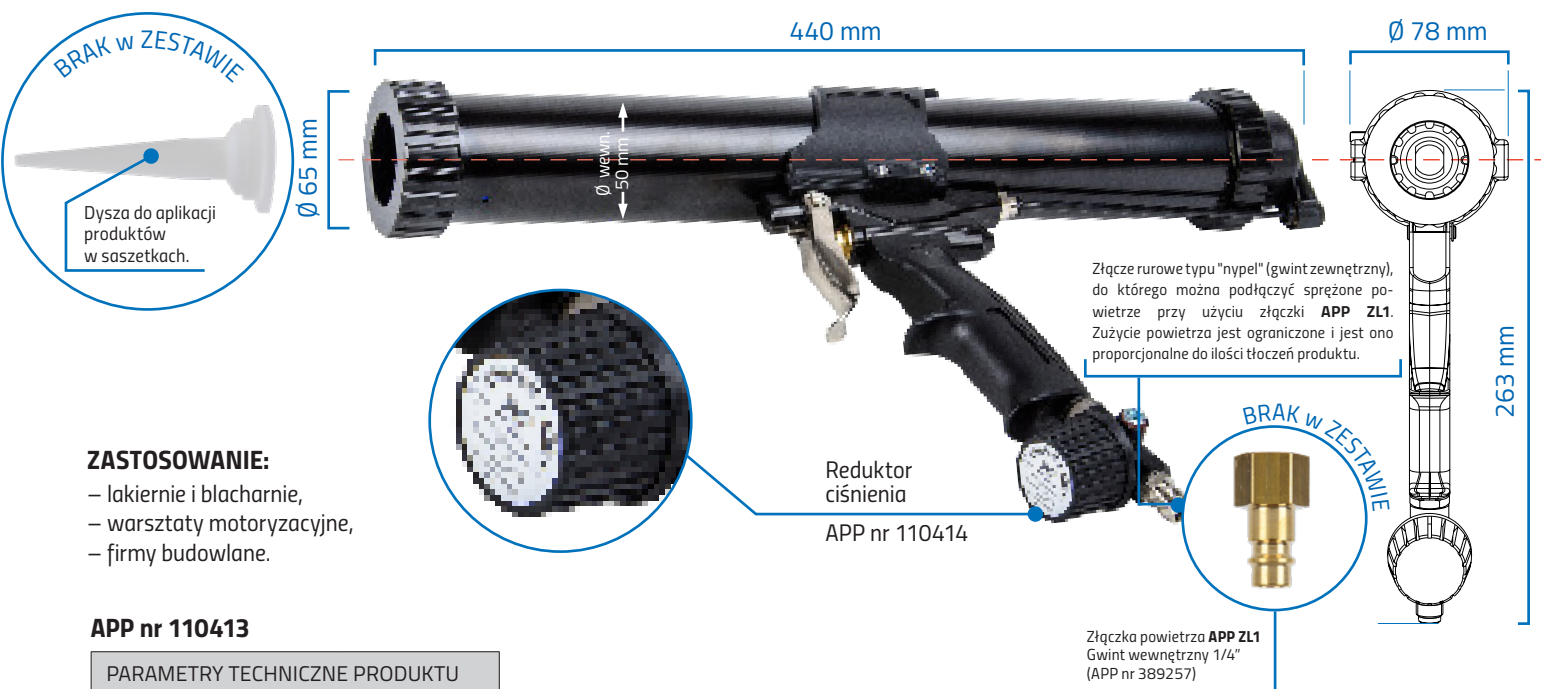


• NTools CSG II 400 RP Pneumatyczny wyciskacz do saszetek 300 – 600 ml

Pneumatyczny wyciskacz przeznaczony jest do aplikacji chemicznych produktów klejaco-uszczelniających umieszczonych w saszetkach od 300 do 600 ml. Może być stosowany do silikonów, klejów i mas PU. Posiada tłok zapewniający równomierne aplikacje materiału oraz zawór redukujący ciśnienie. Tuba wykonana z aluminium oraz wysokiej klasy materiały gwarantują długie i bezpieczne użytkowanie. Pistolet należy podłączyć do instalacji sprężonego powietrza, zgodnie z wymogami. Zużycie powietrza jest ograniczane i jest proporcjonalne do ilości zwolnień dźwigni regulującej podawaniem produktu.

ZALETY:

- wyposażony jest w specjalny tłok umożliwiający maksymalne wykorzystanie produktu zawartego w opakowaniu,
- wytłaczanie materiału odbywa się za pomocą ciśnienia powietrza, które działa bezpośrednio na tłok,
- posiada reduktor ciśnienia pozwalający na płynną regulację ilości i siły wytłaczanego materiału,
- profesjonalna aplikacja klejów, silikonów oraz mas poliuretanowych gwarantuje wysoką jakość wykonania.



ZASTOSOWANIE:

- lakiernie i blacharnie,
- warsztaty motoryzacyjne,
- firmy budowlane.

APP nr 110413

PARAMETRY TECHNICZNE PRODUKTU	
Ciśnienie robocze	4-8 bar
Max. ciśnienie robocze	10 bar
Poziom hałasu	< 80 dB (A)
Waga	1100 g
Długość tuby	400 mm
Gwint zewnętrzny	1,4"

APP nr	CZĘŚCI ZAMIENNE I AKCESORIA
110414	Reduktor ciśnienia
110415	Części zaworu upustowo-różnicowego
110416	Kompletny tłok
110417	Nakrętka przednia

Pistolet jest dedykowany do silikonów, klejów i mas uszczelniających w postaci saszetek od 300 do 600 ml, stosowanych przy łączeniach blach karoserii.



APP nr	Nazwa produktu	op.
110413	NTools CSG II 400 RP	1 szt.