

NTools PWW 400

Pneumatyczny wyciskacz wielozadaniowy z tłokiem teleskopowym do kartuszy o pojemności 290 ml i 310 ml oraz saszetek 400 ml

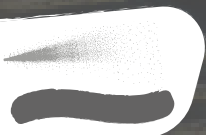
APP Nr 110505N

NTools PWW 400

to pneumatyczny wyciskacz przeznaczony do jednoskładnikowych mas i silikonów w aluminiowych kartuszach lub saszetkach, stosowanych przy produkcji i montażu drzwi, okien a także stosowanych przy naprawach i produkcji pojazdów mechanicznych.

Umożliwia odtworzenie fabrycznej faktury typu „ŁUSKA” uszczelnienia natryskowego spoin spawalniczych lub połączeń zgrzewanych. Wyciskaczem można uzyskać również fakturę typu „BARANEK” oraz bardzo precyzyjnie układać wałki uszczelniające z dowolnego typu masy zapakowanej w kartusz o maksymalnej pojemności 310 ml lub saszetkę o pojemności nie przekraczającej 400 ml.

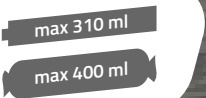
Możliwość natrysku oraz wytłaczania
jednoskładnikowych mas i silikonów.



Płynna regulacja szybkości
i ilości dozowanej masy.



Współpracuje
z kartuszami i saszetkami.



APP Sp. z o.o.

ul. Przemysłowa 10, 62-300 Września
Biuro Obsługi Klienta: tel. +48 61 437 00 20, bok@app.com.pl

www.APP.com.pl

Data wykonania: 10.07.2020

Data aktualizacji: 20.10.2023



NTools PWW 400

Pneumatyczny wyciskacz wielozadaniowy z tłokiem teleskopowym do kartuszy o pojemności 290 ml i 310 ml oraz saszetek 400 ml

Budowa:

NTools

1 Wymienne dysze

umożliwiają uzyskanie wielu faktur natrysku pneumatycznego.

2 Zwarta, kompaktowa konstrukcja

zapewnia wysoki komfort pracy.

3 Teleskopowy tłok

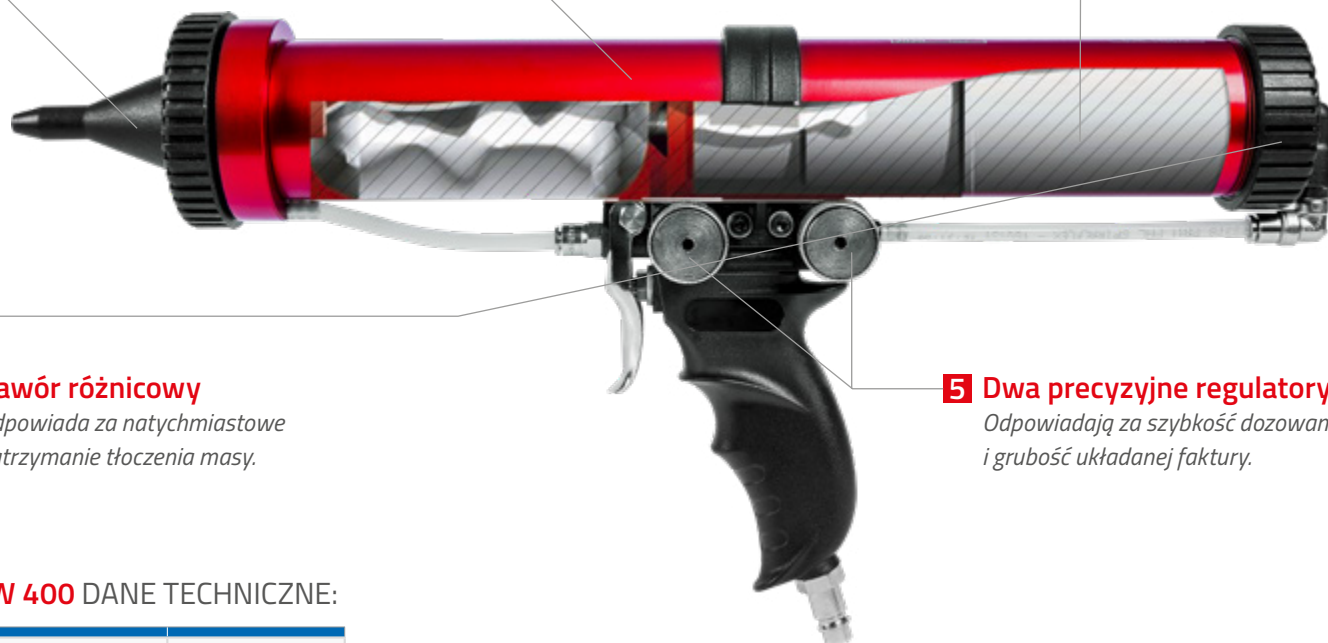
umożliwia precyzyjne tłoczenie.

4 Zawór różnicowy

odpowiada za natychmiastowe zatrzymanie tłoczenia masy.

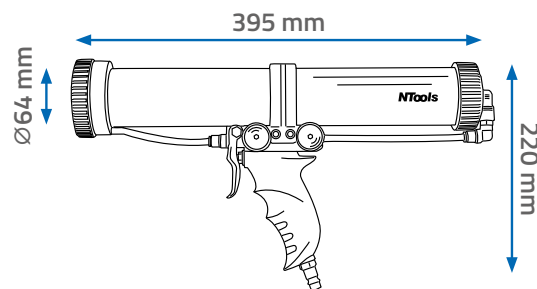
5 Dwa precyzyjne regulatory

Odpowiadają za szybkość dozowania masy i grubość układanej faktury.



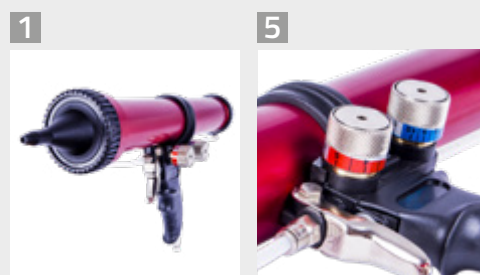
PWW 400 DANE TECHNICZNE:

Indeks	110505N
Ciśnienie robocze	6-8 bar
Max. ciśnienie	10 bar
Zużycie powietrza	220 l/min
Wtyczka szybkozłączki sprężonego powietrza	profil standardowy EURO DN 7,2
Poziom hałasu	70 dB(A)
Długość	395 x 220 mm
Średnica oprawy	64 mm
Masa	1,24 kg



W ZESTAWIE:

- 1) Pneumatyczny wyciskacz.
- 2) Nylonowa końcówka (uszczelniacz) do saszetek.
- 3) Adapter do saszetek.
- 4) Pierścień blokujący kartusz podczas wytlaczania kleju do szyb lub wałków.
- 5) Zewnętrzna dysza natryskowa krótka - typ Volkswagen.
- 6) Zewnętrzna dysza natryskowa długa - typ Renault.
- 7) Wewnętrzna dysza wkręcana w kartusz.



APP Sp. z o.o.

ul. Przemysłowa 10, 62-300 Września
Biuro Obsługi Klienta: tel. +48 61 437 00 20, bok@app.com.pl

www.APP.com.pl

Data wykonania: 10.07.2020

Data aktualizacji: 20.10.2023



NTools PWW 400

Pneumatyczny wyciskacz wielozadaniowy z tłokiem teleskopowym do kartuszy o pojemności 290 ml i 310 ml oraz saszetek 400 ml

Zastosowanie, zalety:

NTools

produkcja pojazdów mechanicznych	warsztaty i serwisy blacharsko-lakiernicze	stolarnie oraz zakłady meblarskie	firmy remontowo - budowlane	wszędzie tam, gdzie zachodzi potrzeba uszczelnienia
				



PWW 400

MAX PRESS.
10 BAR 145 P.S.I.

S.Nr. 146679

ZALETY



RÓŻNORODNOŚĆ ZASTOSOWAŃ

wysokiej jakości profesjonalny pneumatyczny pistolet natryskowy do mas uszczelniających oraz tłokowy wyciskacz w jednym narzędziu.



PRECYZJA PRACY

wyposażony w tłok teleskopowy oraz bardzo precyzyjne regulatory szybkości i wielkości przepływu materiału pozwalają na uzyskanie odpowiedniej faktury i równomierne nakładanie masy.



ZAWÓR ZABEZPIECZAJĄCY

dotatkowa membrana zabezpieczająca przed cofaniem nadmiaru masy.



"PROSTA" KONSTRUKCJA

prosta konstrukcja pozwala na szybki demontaż w celu oczyszczenia i konserwacji narzędzia. Każda część jest demontowalna.

APP Nr	Nazwa produktu	Ilość w opakowaniu
110505N	NTOOLS PWW 400 - Pneumatyczny wyciskacz wielozadaniowy z tłokiem teleskopowym do kartuszy o pojemności 290 ml i 310 ml oraz saszetek 400 ml	1 szt.

APP Sp. z o.o.

ul. Przemysłowa 10, 62-300 Września
Biuro Obsługi Klienta: tel. +48 61 437 00 20, bok@app.com.pl

www.APP.com.pl

Data wykonania: 10.07.2020

Data aktualizacji: 20.10.2023



NTools PWW 400

Pneumatyczny wyciskacz wielozadaniowy z tłokiem teleskopowym do kartuszy o pojemności 290 ml i 310 ml oraz saszetek 400 ml

Dysze pasujące do NTools PWW 400:

NTools



APP Nr 110505WK

NTools D
dysza wewnętrzna



APP Nr 110505ZP

NTools DW
pośrednia



APP Nr 110505ZR

NTools DW
długa



APP Nr 110505ZV

NTools DW
krótka



APP Nr 110607

APP DK 10
soft



APP Nr 110606

APP DK 40
hard



APP Nr 110601

APP MTL 1
do kartusza zamkniętego



APP Nr 110603

APP MTL 1
do kartusza otwartego

