

Nowość !

RUPES



Odsysacze pyłów szlifierskich **RUPES** **S145EL / S145EPL**



- 1 **Regulacja siły ciągu**
- 2 **Inteligentny system diodowy:**
urządzenie włączone, maks. poziom wody, wymagany przegląd
- 3 **Odsysacz z automatyką elektryczną lub pneumatyczno - elektryczną**
- 4 **System automatycznego otrzepywania filtrów powietrza**
Bardzo niski poziom hałasu 62 - 67dB(A)
Możliwość odsysania wody
- 5 **Podręczna półka i pojemnik na wąż z tyłu urządzenia**

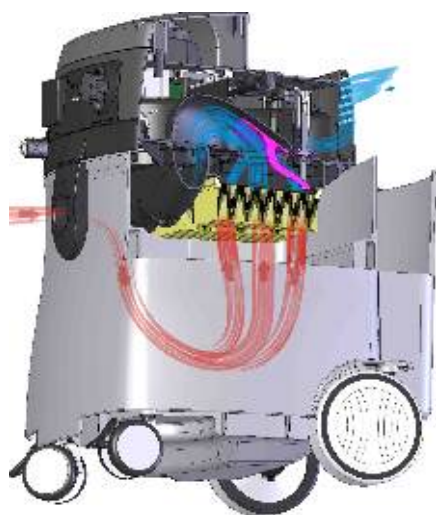
* Klasa pyłów M (EN 60335-2-69/A2) dla pyłów niebezpiecznych o maksymalnym dopuszczalnym ryzyku narażenia $\leq 0,1 \text{ mg/m}^3$.
Odsysacze w tej wersji dostępne na zamówienie.

APP Sp. z o.o.
ul. Przemysłowa 10, 62-300 Września
Biuro Obsługi Klienta: tel. 061/437 00 20, fax 061/437 00 21

APP
AUTO-PLAST PRODUKT®

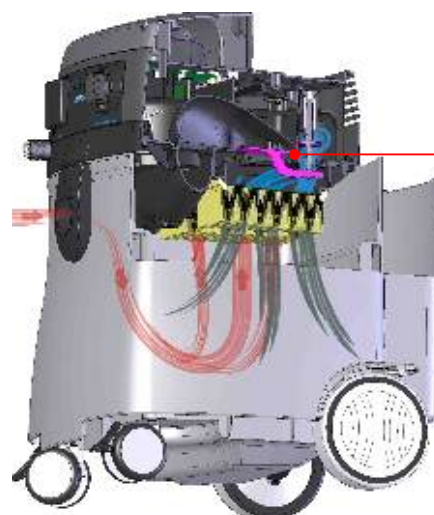
Nowość !

RUPES



Proces odsysania pyłów:

powietrze z pyłem zostaje zassane do worka na pył; następnie zostaje oczyszczone przez dwa filtry i wyrzucone na zewnątrz.



Automatyczne otrząpywanie filtrów:

odsysacz ma zaprogramowane okresowe otrząpywanie filtrów powietrza; system elektrozaworów odcina wylot czystego powietrza; następnie powietrze to kierowane jest z powrotem na filtry powietrza od góry usuwając z nich pył.

DANE TECHNICZNE

APP Nr	S145EL / S145EPL
APP Nr	141100 / 141110
Zasilanie	230V, 50/60Hz
Moc	1 x 1200W
Obciążenie gniazda (max)	1 x 2400W
Wydajność ssania	165 m ³ /h
Podciśnienie mm/H ₂ O	2000
Waga	13 kg
Poziom hałasu	62-67 dB (A)
EN 60704-3	
Pojemność worka na pył	5 kg
Pojemność płynów w zbiorniku	25 l
Automat włączeniowy pneumatyczny	TAK dla wersji EPL
Powierzchnia filtracyjna	1 m ²

AKCESORIA

60042.1108/5	Worek filtracyjny na pył - papierowy
6267.092/C	Trójnik
629GAT02001	Wąż odsysający 29mm z końcówkami; 5m
629GAT02004	Wąż odsysający 29 z pneumatyką "2 w 1"; 5m
629GAT02002	Wąż odsysający 29 z pneumatyką "2 w 1"; 8m
60036.1108	Filtr powietrza (główny) papierowy (standard)
60065.1108	Filtr powietrza (główny) poliestrowy



APP Sp. z o.o.

ul. Przemysłowa 10, 62-300 Września

Biuro Obsługi Klienta: tel. 061/437 00 20, fax 061/437 00 21

APP
AUTO-PLAST PRODUKT