

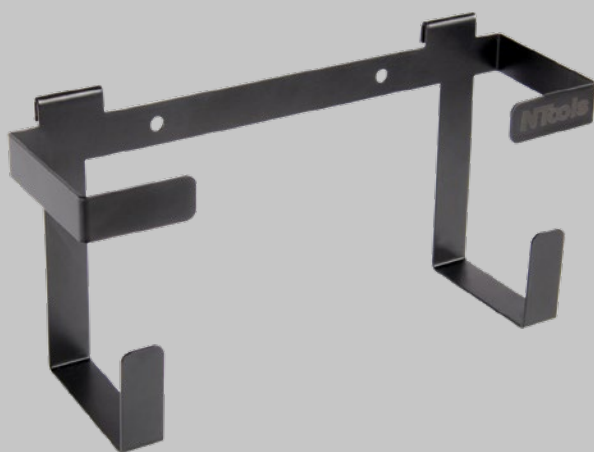
NTools GH

Wieszak do rękawic i włóknin

APP Nr 170113

NTools GH

to moduł służący do rozbudowy możliwości tablic z serii NTools uzyskując tym samym ich dodatkowe funkcjonalności.

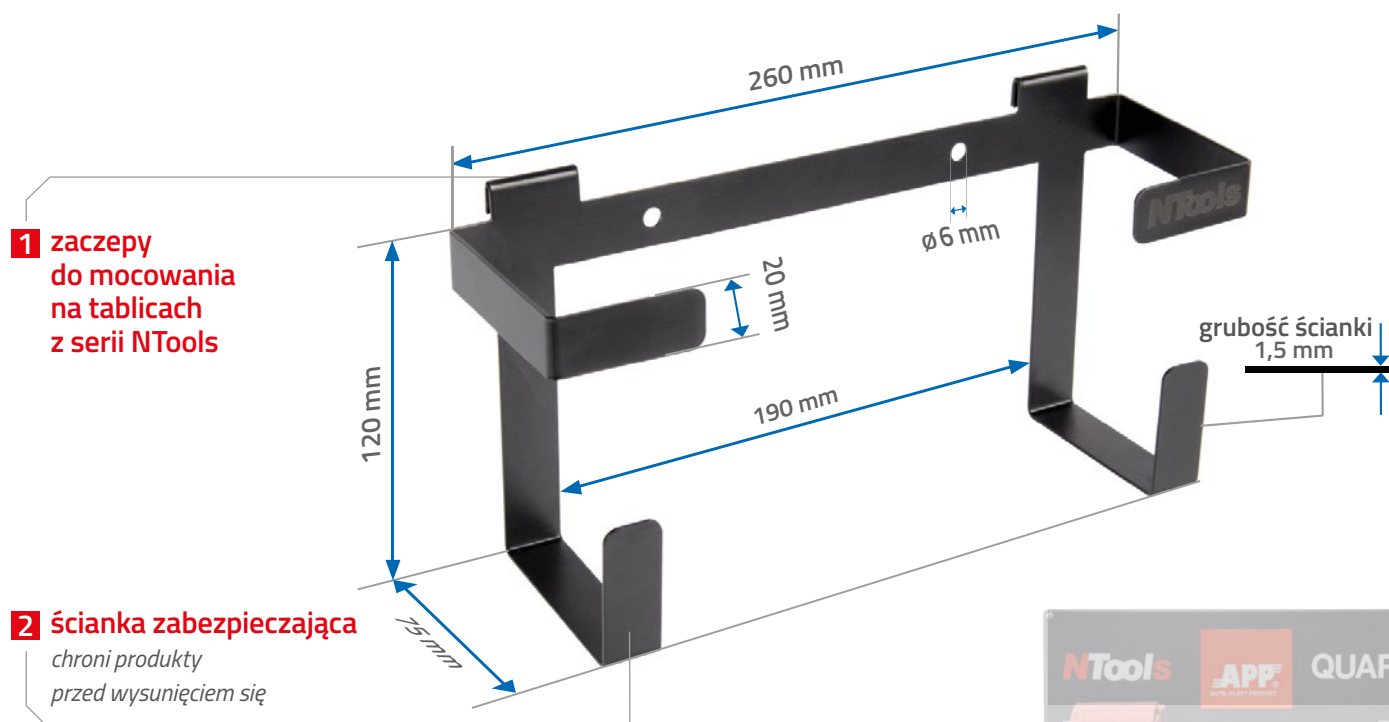


Wieszak wykonany jest ze stali w całości malowanej proszkowo na kolor czarny.



Budowa:

NTools



APP Nr	Nazwa produktu	Ilość
170113	NTools GH - Wieszak do rękawic i włóknin	1