

NTools Bumper Car Stand

Stojak do zderzaków i spojlerów

APP Nr 170119

NTools Bumper Car Stand to uniwersalny, mobilny stojak o stabilnej i wytrzymałej konstrukcji. Wykonany jest z profili stalowych malowanych proszkowo i cynkowanych galwanicznie.

Znajduje zastosowanie do składowania elementów karoseryjnych np. zderzaków i spojlerów, zabezpieczając je przed przypadkowym uszkodzeniem. Wyposażony jest w 8 ramion, których wysokość i rozstaw można w bardzo łatwy sposób dowolnie regulować. Dodatkowo każde ramię zabezpieczone jest miękką taśmą wykonaną z pianki polietylenowej, która zabezpiecza składowane elementy przed zarysowaniem lub uszkodzeniem.

Szerokie i wytrzymałe koła zapewniają łatwe i wygodne przemieszczanie stojaków po warsztacie lakierniczym. Stojaki znajdują zastosowanie zarówno w warsztatach lakierniczych i blacharskich, jak i rzemieślniczych.

CECHY:



Otulina zabezpieczająca z pianki PE



Łatwy i szybki montaż



Szerokie zastosowania



Stabilna i wytrzymała konstrukcja

Budowa:

1

Otulina - pianka

Ramiona zabezpieczone są miękką otuliną wykonaną z pianki PE, która tłumi uderzenia i zabezpiecza element przed uszkodzeniem



2

Wytrzymała konstrukcja

Poszczególne elementy stojaka są malowane proszkowo oraz ocynkowane galwanicznie.



3

Szerokie koła o średnicy 180 mm

Szerokie koła z bieżnikiem o szerokości 50 mm zapewniają wygodne manewry podczas przenoszenia stojaka



4

Regulacja rozstawu ramion

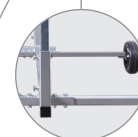
Umożliwia dopasowanie szerokości ramion względem nakładanego elementu



5

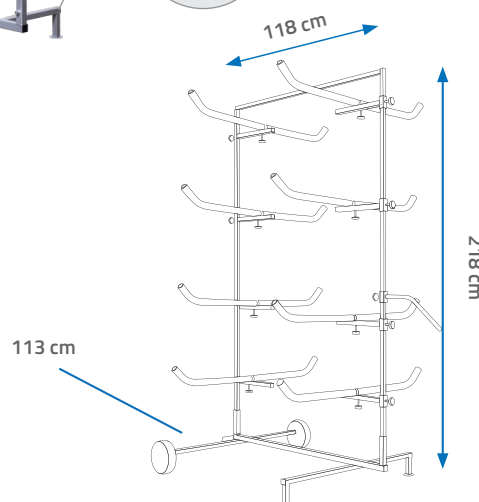
Stabilna pozycja

Stojak wyposażony jest w szeroki i wytrzymały profil, który utrzymuje odpowiednią stabilizację nawet dla dużych elementów.



PARAMETRY TECHNICZNE:

Materiał wykonania	stal cynkowana galwanicznie
Profil rury	średnica rury 20 x 1,5 mm
Wymiary	wysokość 218 cm x szerokość 113 cm x długość 118 cm
Otulina	szara pianka polietylenowa
Szerokość ramienia	118 cm
Nośność	80 kg
Masa własna	28 kg



ZALETY



UNIWERSALNE ZASTOSOWANIE



MIĘKKA OTULINA OCHRONNA



REGULOWANY ROZSTAW RAMION



STABILNA I WYTRZYMAŁA KONSTRUKCJA



SZEROKIE KOŁA

APP Nr

Nazwa produktu

Ilość

170119

NTools Bumper Car Stand - Stojak do zderzaków i spojlerów

1 szt.

APP Sp. z o.o.

ul. Przemysłowa 10, 62-300 Września

Biuro Obsługi Klienta: tel. +48 61 437 00 20, bok@app.com.pl

www.APP.com.pl

01.07.2022