

# NTools PANEL CART

Wózek do składowania paneli samochodowych

APP Nr 170250

NTools PANEL CART to solidnej konstrukcji mobilny wózek przeznaczony głównie do składowania paneli samochodowych.

Wózek umożliwia składowanie elementów pojazdu takich jak: **szyby, drzwi, pokryw silnika i bagażnika, podsufitek lub dachów.**

NTools PANEL CART przeznaczony jest do użytku w warsztatach lakierniczych, blacharskich, detailingowych oraz rzemieślniczych wszelkiego typu.

## KORZYŚCI:



**ŁATWY I SZYBKI  
MONTAŻ**

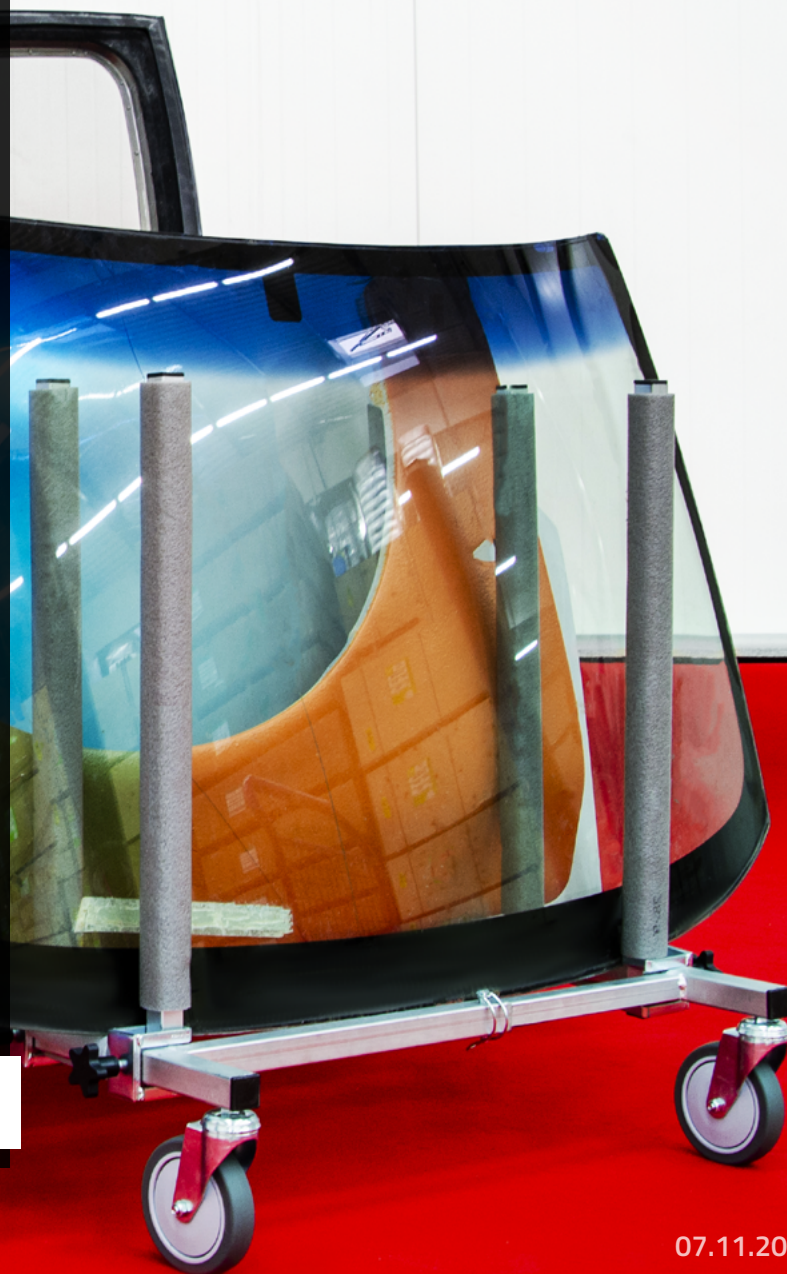


**OSZCZĘDNOŚĆ  
CZASU, MIEJSCA  
I PIENIĘDZY**



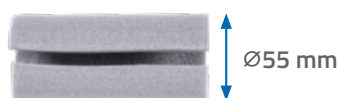
**DUŻA  
MOBILNOŚĆ**

*NTools PANEL CART umożliwia składowanie maksymalnie **5 elementów jednocześnie.***



### Budowa:

**1 miękka otulina**



*W celu wykluczenia możliwości uszkodzenia składowanego elementu ostre krawędzie zabezpieczone są maskownicami, a ramiona oraz rama wózka dodatkowo posiadają miękką i elastyczną otulinę.*

**2 maskownice ostrych krawędzi**

**3 sworzeń z blokadą**

**4 regulowana rama**  
w zakresie 70-100cm

**5 4 skrzętne koła gumowane**  
Ø100mm (2 z hamulcem)  
zapewniają dużą mobilność

**1 miękka otulina**

**6 duże pokrętki**  
ułatwiają regulację pozycji ramion

**7 sześć par ramion**  
mocowanych do ramy z możliwością regulacji

ramiona posiadają możliwość regulacji kąta nachylenia 10-25°



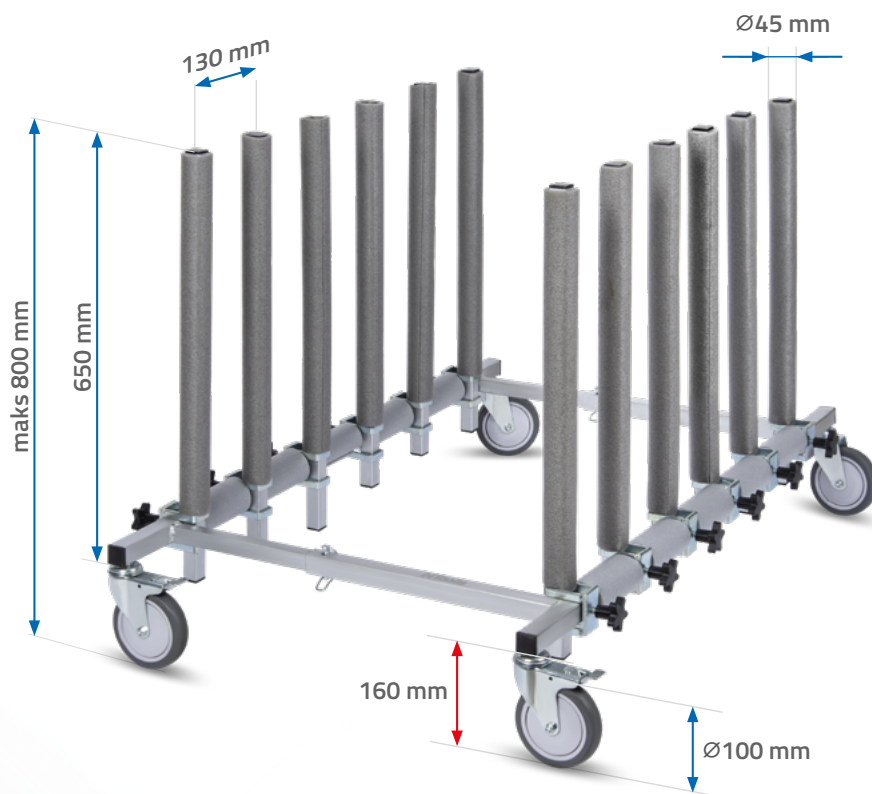
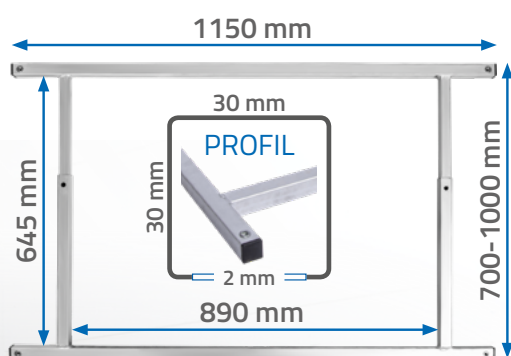
# NTools PANEL CART

Wózek do składowania paneli samochodowych

Parametry techniczne:

**NTools**

Długość	1150 mm
Szerokość	700-1000 mm
Wysokość	800 mm
Profil	30 x 30 x 2 mm
Koła (2 z hamulcem)	100 mm (gumowane)
Nośność	80 kg
Masa własna / z opak.	20 kg / 23 kg



ZALETY

+  
SOLIDNA I LEKKA  
KONSTRUKCJA

+  
WIELOFUNKCYJNE  
ZASTOSOWANIE

+  
PROSTOTA  
OBSŁUGI

APP Nr	Nazwa produktu	Ilość
170250	NTools PANEL CART - Wózek do składowania paneli samochodowych	1

07.11.2019