

NTools MS

Mobilny stojak do elementów

APP Nr 170508

NTools MS to mobilny stojak o uniwersalnym zastosowaniu dedykowany do użytku w warsztatach lakierniczych, blacharskich, mechaniki pojazdowej, halach produkcyjnych i stolarniach.

Usprawnia pracę wszędzie tam gdzie istnieje potrzeba **bezpiecznego** transportu dowolnych elementów wrażliwych na wszelkie uszkodzenia w ramach przeprowadzanych napraw.

KORZYŚCI:



KOMPAKTOWY,
WYGODNY
W TRANSPORCIE



SZEROKIE
ZASTOSOWANIA



DUŻA
MOBILNOŚĆ

NTools MS wykonany jest z profili stalowych w całości ocynkowanych oraz malowanych proszkowo nożyc.



Budowa:

1 pokrętła blokady rozstawu stojaka
zapewniają dodatkową stabilizację,
„usztynniają” ramę

Stojak regulowany jest także na
długość, dzięki czemu możliwe
jest zamocowanie elementów
o różnych rozmiarach.

IV 1280 mm
III 1180 mm
II 1080 mm
I 980 mm
880 mm

stopniowa regulacja
wysokości ramion
w zakresie:
880 - 1280 mm
(co 100 mm).

3 gumowane koła
duże, skrętne z hamulcem

4 zaślepki z tworzywa
zabezpieczenie ostrych krawędzi

2 podpory
Poprzeczne belki dodatkowo zabezpieczone
są gumową osłoną w celu wykluczenia
możliwości uszkodzenia elementów.

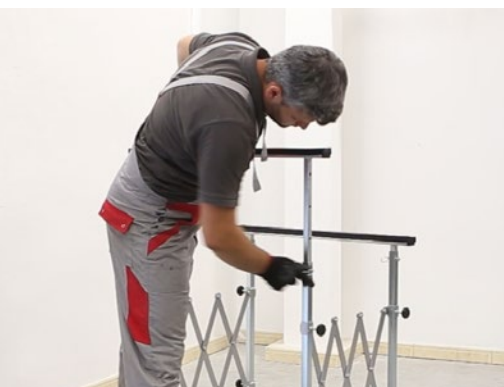
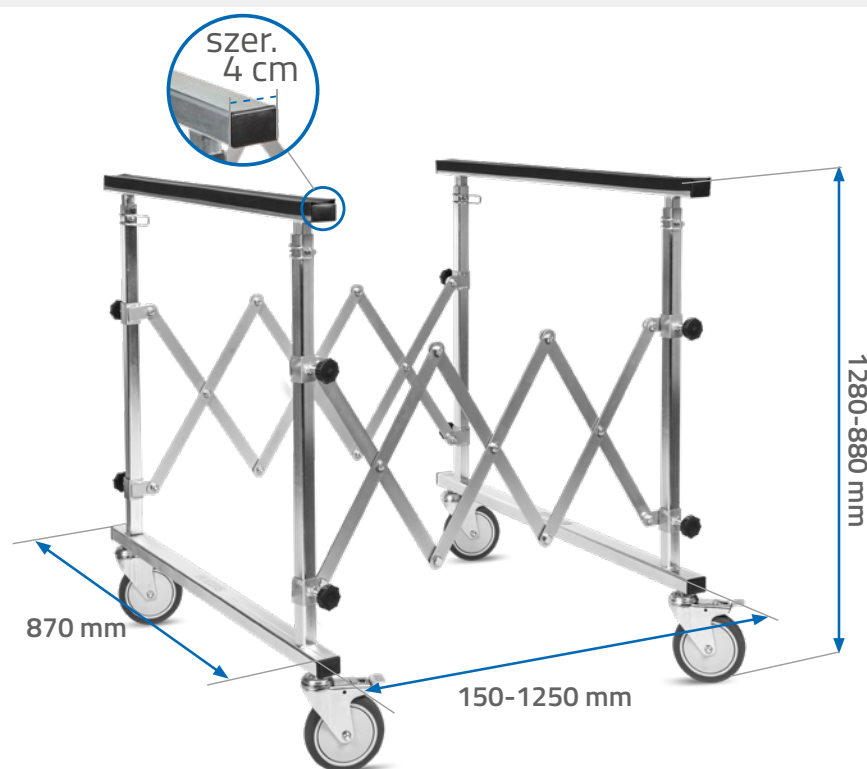


Parametry techniczne:

Długość	150-1250 mm
Szerokość	870 mm
Wysokość ułożenia elementu	880 - 1280 mm
Średnica kół	100 mm (gumowane)
Masa własna	16,5 kg
Nośność	120 kg

Mobilność stojaka pozwala na swobodne manewrowanie i manipulowanie ustawieniem podczas pracy bez konieczności przestawiania elementów.

Składana konstrukcja umożliwia złożenie stojaka, dzięki czemu zajmuje mało miejsca i jest wygodny do transportowania oraz przechowywania.



ZALETY



**SOLIDNA I KOMPAKTOWA
KONSTRUKCJA**
idealna w transporcie.



**WIELOFUNKCYJNE
ZASTOSOWANIE**



**SWOBODA OBSŁUGI,
DUŻA MOBILNOŚĆ**
skrętne koła z hamulcem.

APP Nr

Nazwa produktu

Ilość

170508

NTools MS - Mobilny stojak do elementów

1

APP Sp. z o.o.

ul. Przemysłowa 10, 62-300 Września
Biuro Obsługi Klienta: tel. +48 61 437 00 20, bok@app.com.pl

10.07.2020

www.APP.com.pl