

# NTools PDR Tool Cart

Mobilny wózek narzędziowy

APP Nr 170509

NTools PDR Tool Cart to lekkiej konstrukcji, wózek narzędziowy dedykowany do użytku podczas bezlakierowego usuwania wgnieceń. Mobilne stanowisko pracy przeznaczone jest dla osób profesjonalnie zajmujących się naprawami PDR. Wózek porządkuje wszystkie przybory używane przez operatora w momencie przeprowadzania naprawy karoserii.

Mobilność stojaka pozwala na swobodne manewrowanie bez konieczności przenoszenia narzędzi. Stojak wykonany jest z profili stalowych w całości ocynkowanych.

## KORZYŚCI:



KOMPAKTOWY,  
WYGODNY  
W TRANSPORCIE



SZEROKIE  
ZASTOSOWANIA



DUŻA  
MOBILNOŚĆ

## Budowa:



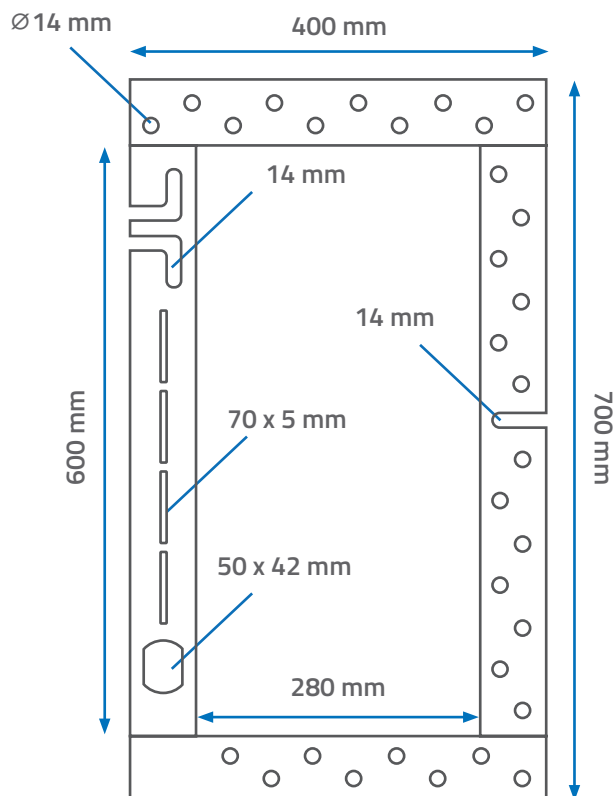
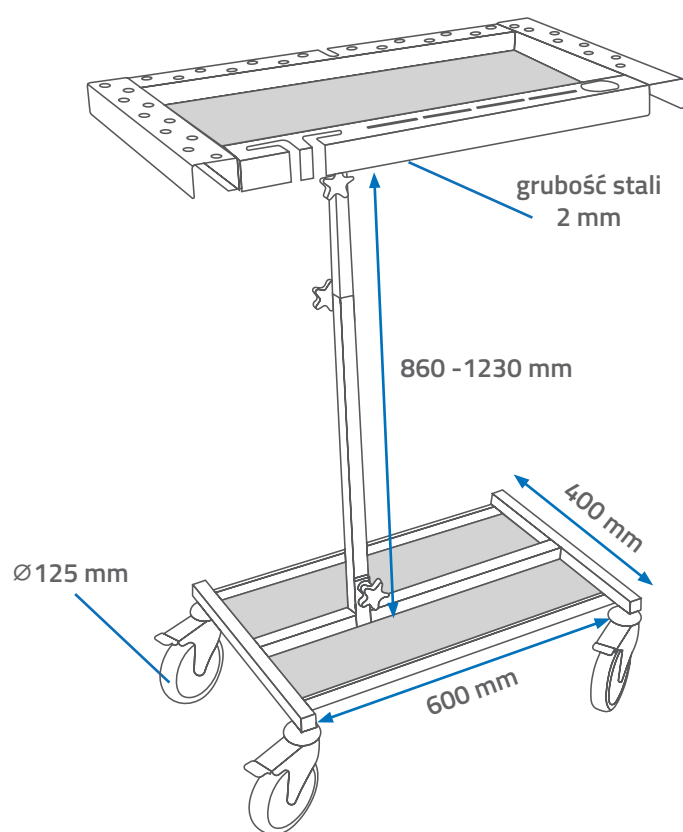
## PARAMETRY TECHNICZNE:

Materiał wykonania	stal ocynkowana
Rozmiar (wys.)	860 - 1230 mm
Półka górna	600 x 280 mm
Półka dolna z przegrodą	Obszar użytkowy: 2x (550 x 150 mm)
Nośność całkowita	do 20 kg
Masa własna	16 kg
Średnica kół	125 mm



Budowa:

**NTools**



ZALETY



MOBILNY  
I LEKKI



DUŻE, GUMOWANE SKRĘTNE  
KOŁA Z HAMULCEM



WYGODNY  
W TRANSPORCIE



PO ZŁOŻENIU ZAJMUJE  
MAŁO MIEJSCA



SWOBODA  
W MANEWROWANIU

APP Nr	Nazwa produktu	Ilość
170509	NTools PDR Tool Cart - Mobilny wózek narzędziowy	1 szt.

APP Sp. z o.o.

ul. Przemysłowa 10, 62-300 Września  
Biuro Obsługi Klienta: tel. +48 61 437 00 20, bok@app.com.pl

[www.APP.com.pl](http://www.APP.com.pl)

29.01.2021

