

# NTools 3S Heavy

Wózek warsztatowy trzypółkowy

APP Nr 170539

NTools 3S Heavy to solidny i duży wózek warsztatowy o bardzo wytrzymałej konstrukcji. Przeznaczony do użytku w warsztatach blacharskich, lakierniczych i stolarniach. Służy do przechowywania i transportu narzędzi oraz różnych urządzeń warsztatowych. Posiada 3 głębokie i pojemne półki. Boczne ścianki posiadają otwory do zamocowania haczyków (w komplecie). Dodatkowo posiada duże wycięcia np. do przełożenia przewodów od różnych urządzeń elektrycznych lub pneumatycznych. Wyposażony jest także w 4 bardzo wytrzymałe skrętne, gumowane kółka z hamulcami. Wózek posiada uchwyty do prowadzenia po obu stronach.

Wózek znajduje szerokie zastosowanie w warsztatach różnego typu jak również przy najróżniejszych pracach gospodarczych.

## KORZYŚCI:



WYTRZYMAŁA  
KONSTRUKCJA



DUŻA  
POJEMNOŚĆ



SZEROKIE  
ZASTOSOWANIE



# NTools 3S Heavy

Wózek warsztatowy trzypółkowy

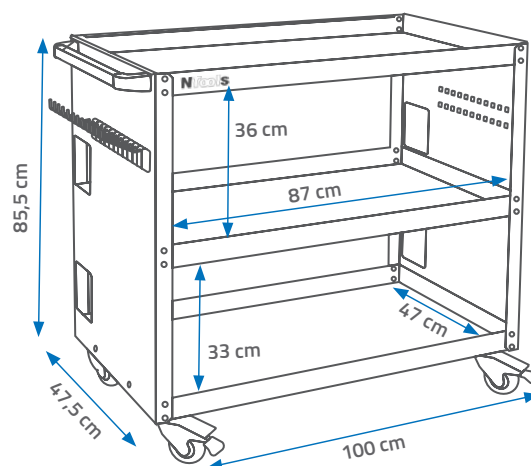
Budowa:

**NTools**



## PARAMETRY TECHNICZNE:

Materiał wykonania	stal malowana proszkowo, aluminium, tworzywo
Grubość	1,5 mm
Rozmiar (dł. szer. wys.)	1000 x 475 x 855 mm
Rozmiar półek (dł. szer. wys.)	870 x 470 x 50 mm
Nośność całkowita	do 350 kg
Masa własna	28 kg
Rozmiar kół	80 x 32 mm



ZALETY

+  
SOLIDNA  
KONSTRUKCJA

+  
UNIWERSALNE  
ZASTOSOWANIE

+  
DUŻA  
NOŚNOŚĆ

+  
POJEMNE  
I DUŻE PÓŁKI

+  
GUMOWANE KOŁA  
Z HAMULCAMI

APP Nr	Nazwa produktu	Ilość
170539	NTools 3S Heavy - Wózek warsztatowy trzypółkowy	1 szt.

APP Sp. z o.o.

ul. Przemysłowa 10, 62-300 Września  
Biuro Obsługi Klienta: tel. +48 61 437 00 20, bok@app.com.pl

[www.APP.com.pl](http://www.APP.com.pl)

11.12.2020

