

# NTools MS TAB

Tablica do materiałów szlifierskich, 2 dyspensery, 1 półka

APP Nr 170705

NTools MS TAB to tablica przeznaczona do składowania materiałów szlifierskich.

W komplecie znajdują się:

- **tablica**
- **dwa dyspensery**  
*do dozowania włókien lub papierów ściernych w rolce*
- **półka**  
*do składowania różnych artykułów szlifierskich.*



Tablica, dyspensery oraz półka wykonane są ze stali w całości malowanej proszkowo na kolor czarny.

Tablica przeznaczona do montażu na ścianie.

**W zestawie:**  
*instrukcja montażu, wkręty, kołki rozporowe.*



# NTools MS TAB

Tablica do materiałów szlifierskich,  
2 dyspensery, 1 półka

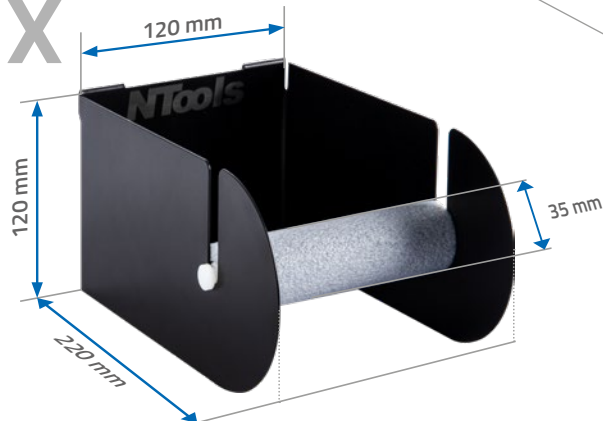
Budowa:

**NTools**

**1 otwory do mocowania**

pozwała na dowolne umieszczenie  
dyspenserów i półek

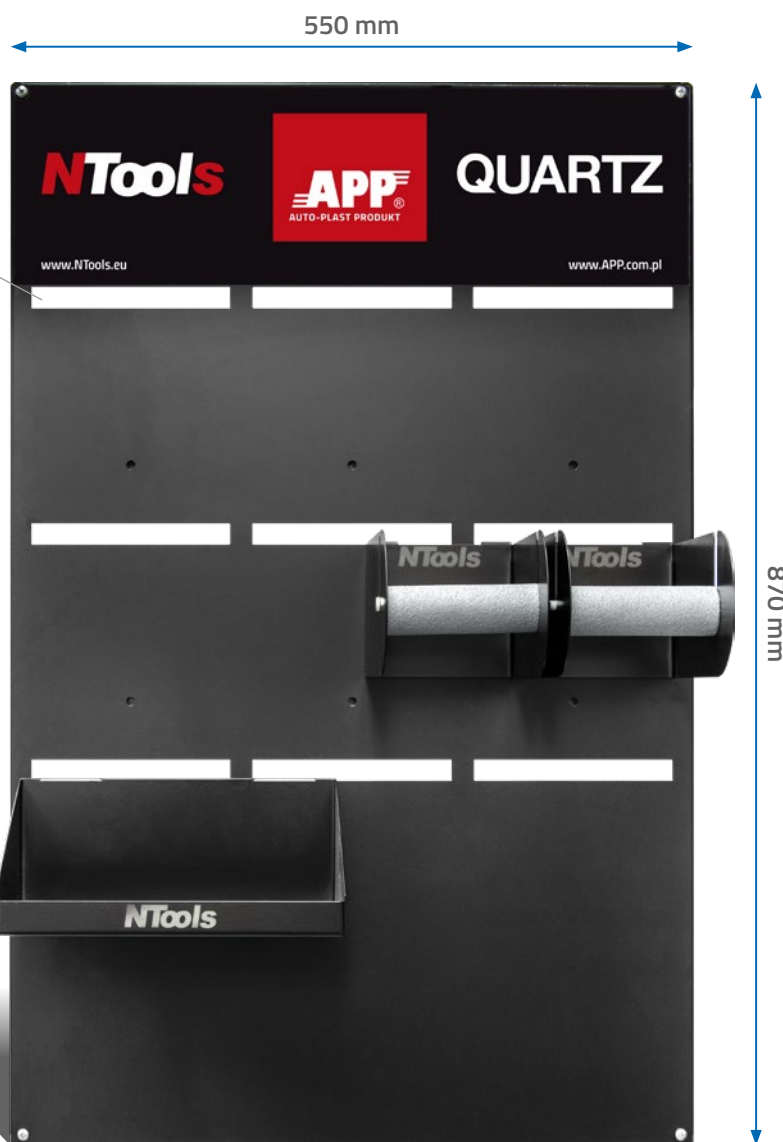
2x



1x



głębokość  
18 mm



APP Nr	Nazwa produktu	Ilość
170705	NTools MS TAB - Tablica do materiałów szlifierskich	1
	NTools MS TAB P - Półka na materiały szlifierskie	1
	NTools MS TAB D - Dyspenser na materiały ściernie w rolce	2

APP Sp. z o.o.

ul. Przemysłowa 10, 62-300 Września

Biuro Obsługi Klienta: tel. +48 61 437 00 20, bok@app.com.pl

[www.APP.com.pl](http://www.APP.com.pl)

30.10.2019

# NTools MS TAB P, NTools MS TAB D

Półka i dyspenser na materiały ściernie

APP Nr 170706,170707

NTools MS TAB Półka

NTools MS TAB Dyspenser

to moduły służące do rozbudowy możliwości tablic z serii NTools uzyskując tym samym ich dodatkowe funkcjonalności

**MS TAB P**  
**170706**



**MS TAB D**  
**170707**



Dyspensery oraz półka wykonane są ze stali w całości malowanej proszkowo na kolor czarny.

# NTools MS TAB P, NTools MS TAB D

## Półka i dyspenser na materiały ściernie

Budowa:

**NTools**

**1** zaczepy do mocowania

**2** otulina zabezpieczająca

*dotatkowa ochrona zabezpieczająca trzpień*

**3** trzpień

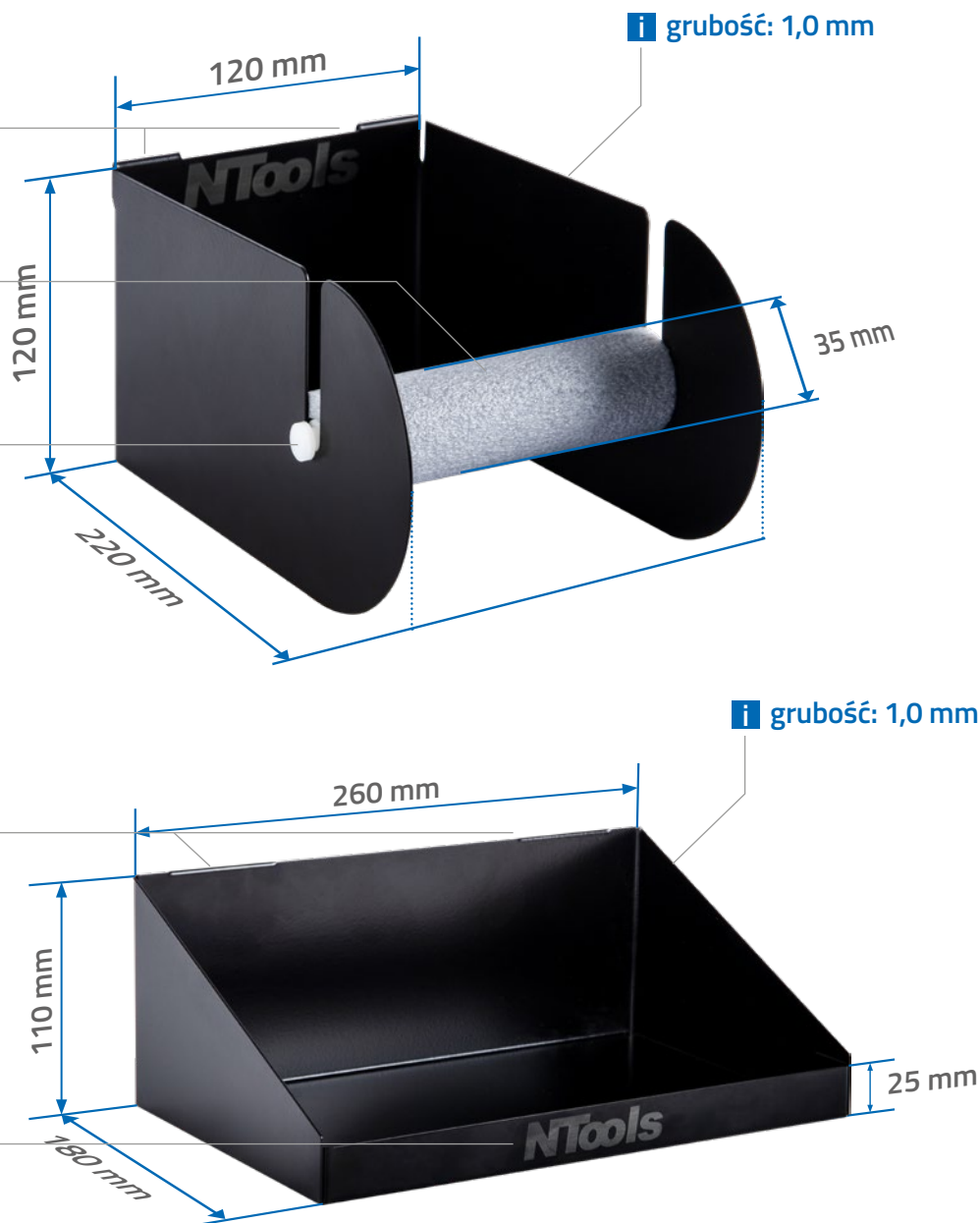
*wykonany z tworzywa sztucznego zabezpiecza rolkę przed wysunięciem się*



**1** zaczepy do mocowania

**2** ścianka zabezpieczająca

*chroni produkty przed wysunięciem się*



APP Nr	Nazwa produktu	Ilość
170706	NTools MS TAB P - Półka na materiały szlifierskie	1
170707	NTools MS TAB D - Dyspenser na materiały ściernie w rolce	1

APP Sp. z o.o.

ul. Przemysłowa 10, 62-300 Września  
Biuro Obsługi Klienta: tel. +48 61 437 00 20, bok@app.com.pl

30.10.2019

[www.APP.com.pl](http://www.APP.com.pl)

