

NTools MS TAB P, NTools MS TAB D

Półka i dyspenser na materiały ściernie

APP Nr 170706,170707

NTools MS TAB Półka

NTools MS TAB Dyspenser

to moduły służące do rozbudowy możliwości tablic z serii NTools uzyskując tym samym ich dodatkowe funkcjonalności

MS TAB P
170706



MS TAB D
170707



Dyspensery oraz półka wykonane są ze stali w całości malowanej proszkowo na kolor czarny.

NTools MS TAB P, NTools MS TAB D

Półka i dyspenser na materiały ściernie

Budowa:

NTools

1 zaczepy do mocowania

2 otulina zabezpieczająca

dodatkowa ochrona zabezpieczająca trzpień

3 trzpień

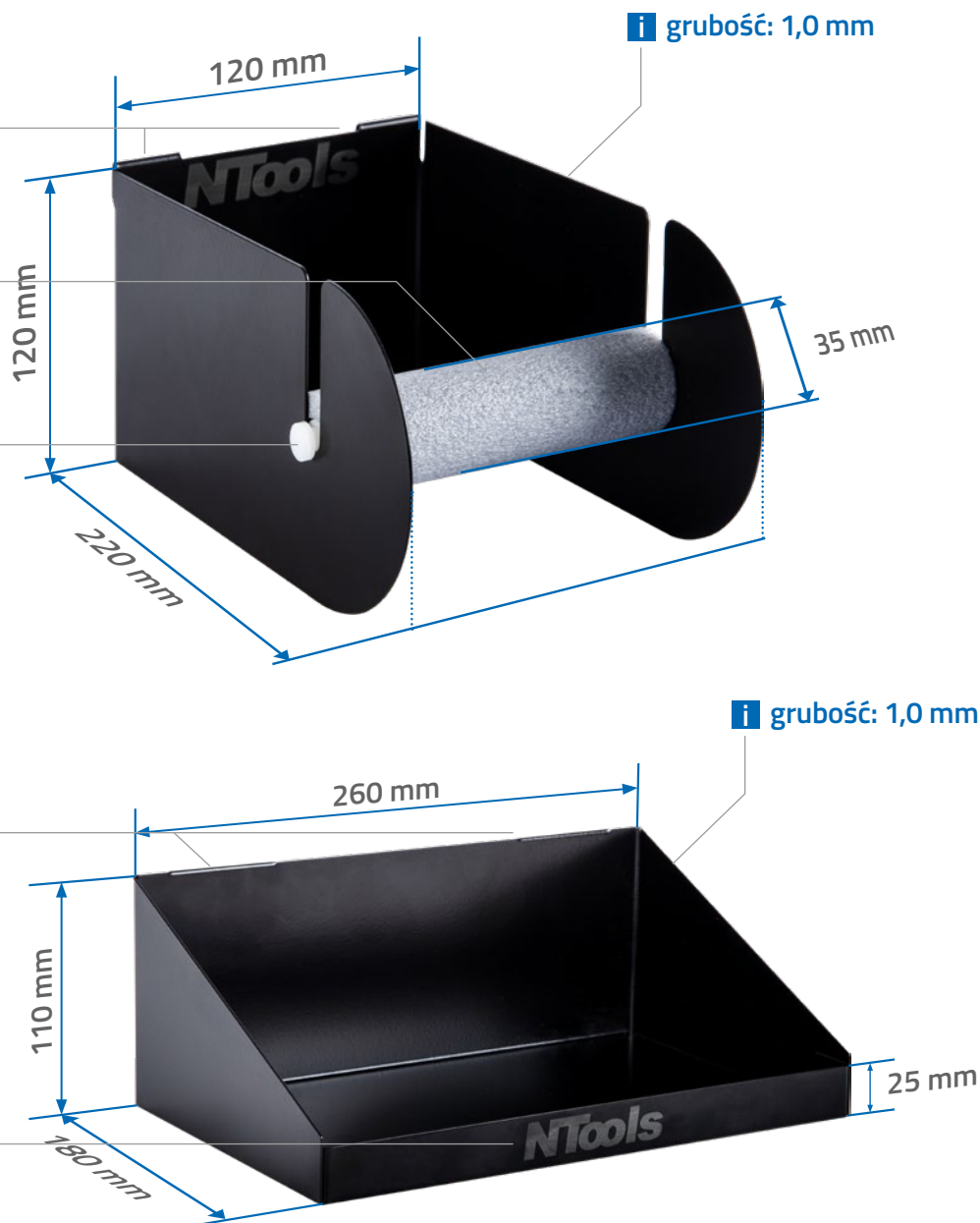
wykonany z tworzywa sztucznego zabezpiecza rolkę przed wysunięciem się



1 zaczepy do mocowania

2 ścianka zabezpieczająca

chroni produkty przed wysunięciem się



APP Nr	Nazwa produktu	Ilość
170706	NTools MS TAB P - Półka na materiały szlifierskie	1
170707	NTools MS TAB D - Dyspenser na materiały ściernie w rolce	1

APP Sp. z o.o.

ul. Przemysłowa 10, 62-300 Września
Biuro Obsługi Klienta: tel. +48 61 437 00 20, bok@app.com.pl

30.10.2019

www.APP.com.pl

NTools MS TAB

Tablica do materiałów szlifierskich, 2 dyspensery, 1 półka

APP Nr 170705

NTools MS TAB to tablica przeznaczona do składowania materiałów szlifierskich.

W komplecie znajdują się:

- **tablica**
- **dwa dyspensery**
do dozowania włókien lub papierów ściernych w rolce
- **półka**
do składowania różnych artykułów szlifierskich.



Tablica, dyspensery oraz półka wykonane są ze stali w całości malowanej proszkowo na kolor czarny.

Tablica przeznaczona do montażu na ścianie.

W zestawie:
instrukcja montażu, wkręty, kołki rozporowe.

NTools MS TAB

Tablica do materiałów szlifierskich,
2 dyspensery, 1 półka

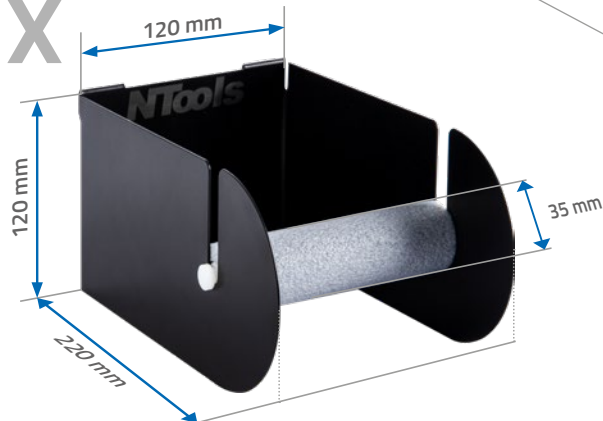
Budowa:

NTools

1 otwory do mocowania

pozwała na dowolne umieszczenie
dyspenserów i półek

2x



1x



głębokość
18 mm



APP Nr	Nazwa produktu	Ilość
170705	NTools MS TAB - Tablica do materiałów szlifierskich	1
	NTools MS TAB P - Półka na materiały szlifierskie	1
	NTools MS TAB D - Dyspenser na materiały ściernie w rolce	2

APP Sp. z o.o.

ul. Przemysłowa 10, 62-300 Września

Biuro Obsługi Klienta: tel. +48 61 437 00 20, bok@app.com.pl

www.APP.com.pl

30.10.2019

