

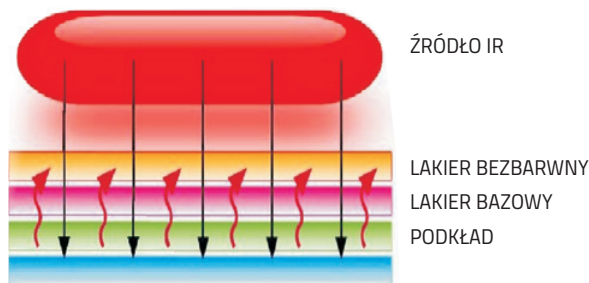


• **NTools FDS 3300**  
Promiennik (3,3kW) z regulacją czasu i temperatury na wysięgniku teleskopowym

**Promienniki podczerwieni NTools FDS (Fast Dry System)**, wyposażone są w wysokiej jakości odbłyśniki, oraz krótkofalowe lampy kwarcowe, wysyłające fale krótkie podczerwone. Dzięki falam krótkim, promieniowanie podczerwone przenika przez materiał i natychmiast dociera do podłoża, nie nagrzewając powietrza wokół lampy i suszonego przedmiotu.

Dzięki temu proces suszenia zaczyna się od najgłębiej położonych partii suszonej powłoki i przebiega równomiernie w całej objętości warstwy. Zapewnia to szybsze i bardziej równomierne odparowanie rozpuszczalnika, zmniejszając ryzyko jego zamknięcia w powłoce.

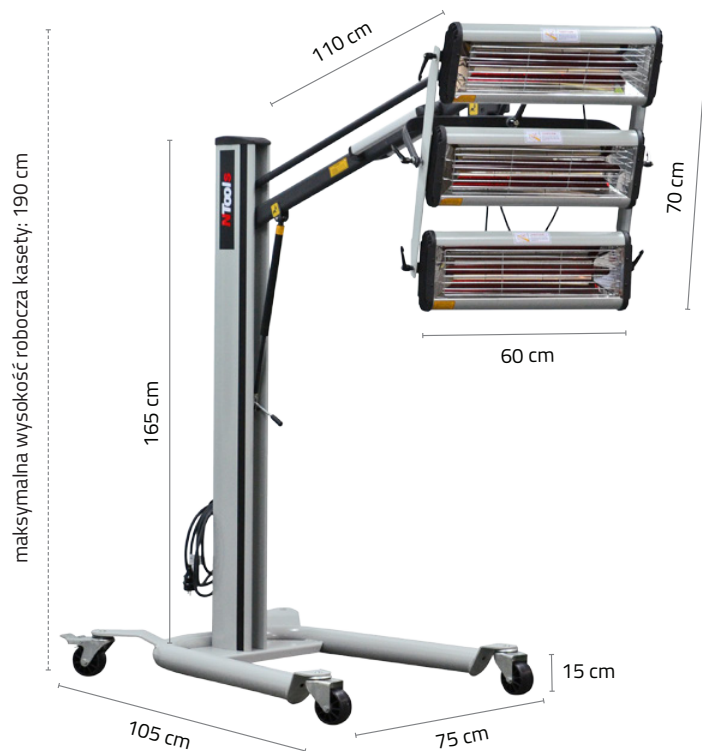
Taki sposób ogrzewania praktycznie eliminuje wady lakiernicze wywoływane tym efektem i przyspiesza utwardzenie poszczególnych materiałów użytych w całym naprawczym cyklu lakierniczym. Promienniki NTools FDS pozwalają szybko i ekonomicznie wygrzewać podkłady, szpachle, lakiery nawierzchniowe i bezbarwne.



W poniższej tabeli zostały przedstawione czasy potrzebne na wysuszenie różnych materiałów lakierniczych.

Materiał	Przybliżone czasy suszenia		
	Promiennik krótkofalowy IR	Kabina lakiernicza	Suszenie niewymuszone*
Szpachle	6 - 7 minut	10 - 20 minut	około 30-60 minut
Grunt	5 - 10 min	15 - 25 min	około 25-30 minut
Podkłady	10 - 15 minut	30-45 minut	około 240 minut
Lakiery akrylowe	15 - 20 minut	30-45 minut	około 240 minut
Lakiery bezbarwne	15 - 20 minut	30-45 minut	około 240 minut

\* Suszenie niewymuszone oznacza suszenie bez dodatkowych urządzeń. Czas suszenia zależy od temperatury powietrza.



• **NTools FDS 3300**  
Promiennik (3,3kW) z regulacją czasu i temperatury na wysięgniku teleskopowym

Promiennik **NTools FDS 3300** posiada trzy osobne kasetony z pojedynczymi żarówkami o mocy 1100W każdy. Teleskopowe ramię daje możliwość suszenia większości płaszczyzn występujących w samochodach. Moduł grzejny można ustawić zarówno w pozycji poziomej, jak i pionowej. Dodatkowo regulacja kąta nachylenia pojedynczego kasetonu umożliwia suszenie np. maski i błotnika jednocześnie.

żarówka do promiennika FDS 3300 jest dostępny jako część zamienna pod nr APP 190296



APP nr	Nazwa produktu	Zasilanie	Moc pobierania	Temperatura nagrzewania	Powierzchnia suszenia	Ustawienia czasu	Regulacja mocy światła
190281	<b>NTools FDS 3300</b>	Jedna faza 220 V, 50/60 Hz	3 x 1100W	35 - 80 °C	1200mm x 1000mm	Elektronicznie od 1 do 99 min	od 35 do 100 (%)



• **NTools FDS 3300**  
Promiennik (3,3kW) z regulacją czasu i temperatury na wysięgniku teleskopowym

**ELEKTRONICZNY PANEL STERUJĄCY**

Funkcjonalny, elektroniczny panel sterowania daje możliwość regulacji mocy i czasu suszenia. Dodatkowo ma możliwość włączenia każdej lampy osobno oraz funkcja suszenia pulsacyjnego pozwala na lepsze odparowanie rozpuszczalnika i szybsze utwardzenie powłoki lakierniczej.

SUSZENIE PULSACYJNE  
ODPAROWANIE WYMUSZONE

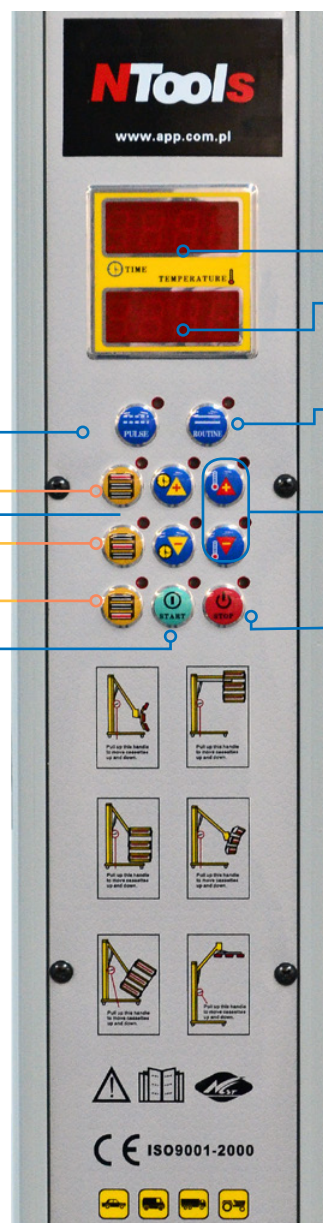
PRZYCISKI USTAWIENIA CZASU (1 - 99 min)

WŁĄCZNIK

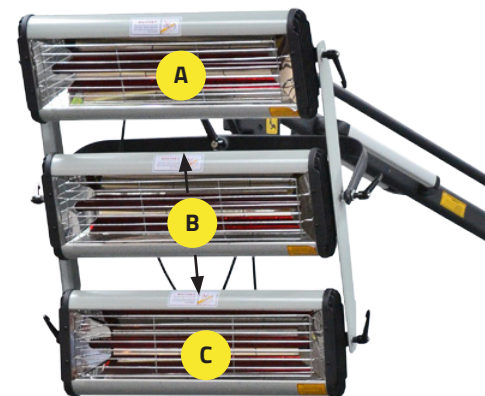
\*PRZYCISK WYBORU ŻARNIKA **A**

\*PRZYCISK WYBORU ŻARNIKA **B**

\*PRZYCISK WYBORU ŻARNIKA **C**



- 1 WYŚWIETLACZ CZASU SUSZENIA
- 2 WYŚWIETLACZ POZIOMU MOCY GRZANIA
- 3 SUSZENIE CIĄGŁE
- 4 PRZYCISKI USTAWIENIA MOCY (35 - 100%)
- 5 WYŁĄCZNIK
- 6 PRZYCISK WYBORU ŻARNIKA **A**
- 7 PRZYCISK WYBORU ŻARNIKA **B**
- 8 PRZYCISK WYBORU ŻARNIKA **C**



\* Promiennik umożliwia włączanie żarników w dowolnej konfiguracji: A+B+C, A+C, A+B, C+B, itd.



• **NTools FDS 3300**  
Promiennik (3,3kW) z regulacją czasu i temperatury na wysięgniku teleskopowym

**Zalety promienników NTools FDS:**

- **JAKOŚĆ:** wysoka jakość wysuszonej powierzchni
- **SZYBKOŚĆ:** natychmiastowy zapłon: pełna moc w ciągu kilku sekund od włączenia
- **CZYSTOŚĆ:** brak produktów ubocznych i zanieczyszczeń emitowanych przez lampy
- **BEZPIECZEŃSTWO:** lampa jest odporna na udary termiczne dzięki kwarcowej bańce
- **OSZCZĘDNOŚĆ:** ponad 85% pobranej energii jest przekształcane w podczerwone promieniowanie ciepłe
- **FUNKCJONALNOŚĆ:** możliwość regulacji mocy strumienia świetlnego: lampy podczerwone można dokładnie regulować (od 35% do 100%)
- **TRWAŁOŚĆ:** wysoka trwałość żarników – długość eksploatacji lamp do 2500h

**Porównanie promienników NTools FDS dostępnych w ofercie APP**



Nr APP	190279	190280P	190281	190282
Model	FDS 1000	FDS 2000 Plus	FDS 3300	FDS 4000
Zasilanie	Jedna faza 220 V, 50/60 Hz	Jedna faza 220 V, 50/60 Hz	Jedna faza 220 V, 50/60 Hz	Jedna faza 220 V, 50/60 Hz
Moc pobierana	1 x 1000W	2 x 1100W	3 x 1100W	4 x 1000W
Żarnik	41 cm (1000W)	53 cm (1100W)	53 cm (1100W)	37 cm (1000W)
Suszona powierzchnia	800mm x 500mm	1000mm x 800mm	1200mm x 1000mm	1200mm x 1000mm
Wysokość robocza	200 cm	175 cm	190 cm	210 cm
Temperatura	30-80°C	35-80°C	35-80°C	35-80°C
Ustawienia czasu	Manualnie od 1 do 60 min	Elektronicznie od 1 do 99 min	Elektronicznie od 1 do 99 min	Elektronicznie od 1 do 99 min
Regulacja mocy światła	brak	brak	od 35 do 100 (%)	od 35 do 100 (%)