

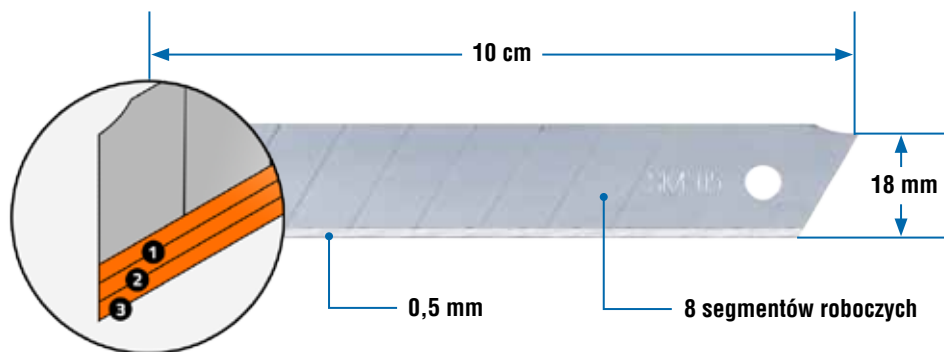
• **Wymienne ostrza do noży NTools C-18 (op. 10 szt.)**

APP Nr 250125

NTools C-18 to wysokiej jakości wymienne łamane ostrza do noży NTools. Wykonanie ze stali narzędziowej charakteryzują się długą żywotnością oraz podwyższoną twardością.

Niezwykłą ostrość zapewnia krawędź tnąca ostrzona laserowo w **trzech płaszczyznach** - gwarantuje to precyzję i łatwość cięcia.

Ostrza przeznaczone są do użytku podczas cięcia materiałów różnej grubości i sprężystości, w tym m.in. mat wygłuszających, skóry, gumy, papieru, folii, kartonu lub cienkiego plastiku.



krawędź tnąca ostrzona laserowo
w trzech płaszczyznach



Opakowanie zbiorcze
36 op. x 10 szt.

APP Nr	Nazwa	Opakowanie zb.
250125	Wymienne ostrza do noży NTools C-18 (10 szt.)	36 op.