

NTools PDR Carbon Hammer

Młotek do blendowania z wymiennymi końcówkami i przedłużką

APP Nr 351920

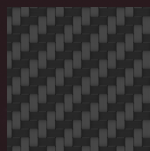
NTools PDR Carbon Hammer to młotek do blendowania - „rozklepywania” czyli niwelowania lub odprężania wżgórków na karoserii pojazdów, powstałych podczas napraw techniką PDR.

Trzonek młotka wykonany jest z lekkiego, a zarazem bardzo wytrzymałego włókna węglowego - CARBON. Powierzchnia trzonka jest matowa (dodatkowo szlifowana) co wpływa na poprawę chwytu użytkownika. Obuch (główek) wykonany z aluminium posiada gwintowane wewnętrznie otwory do zamocowania końcówek młotka.

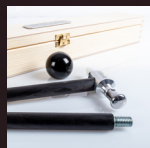
CECHY:



ALUMINIOWY
OBUCH (GŁÓWKA)



KARBONOWY
TRZONEK



MODUŁOWA
KONSTRUKCJA

APP Sp. z o.o.

ul. Przemysłowa 10, 62-300 Września

Biuro Obsługi Klienta: tel. +48 61 437 00 20, bok@app.com.pl

www.APP.com.pl

12.02.2021

Budowa:

NTools**1**

Drewniana skrzynka

- młotek znajduje się w drewnianej skrzynce z zamknięciem, która zabezpiecza go na czas transportu lub przechowywania. Skrzynka dodatkowo wypełniona jest dopasowaną pianką gdzie każdy element młotka posiada swoje miejsce. (roz. 460 x 80 x 57 mm)

2

Obuch (główka)

- wykonany z aluminium posiada gwintowane wewnętrzne otwory do zamocowania końcówek. **Możliwość zamocowania końcówek pobijaka NTools PA9 (APP nr. 351864)**

3

Nakręcana kulka

- umiejscowienie kulki na zakończeniu znacząco ułatwia chwyt, pracę i nie krępuje ruchów a zarazem zapobiega przed nadmiernym przemieszczeniem się nadgarstka podczas pracy. Umożliwia użytkownikowi precyzyjne trafianie w punkt (wzgórek) na karoserii.

4

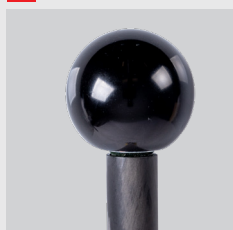
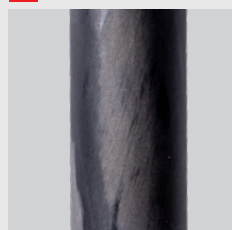
Trzonek i przedłużka

- wykonane są z włókna węglowego, które sprawia, iż młotek jest lekki oraz wytrzymały. Przedłużka dołączona do zestawu zwiększa długość młotka o 20 cm., co umożliwia niwelowanie nierówności widocznych jedynie z dużej odległości.

5

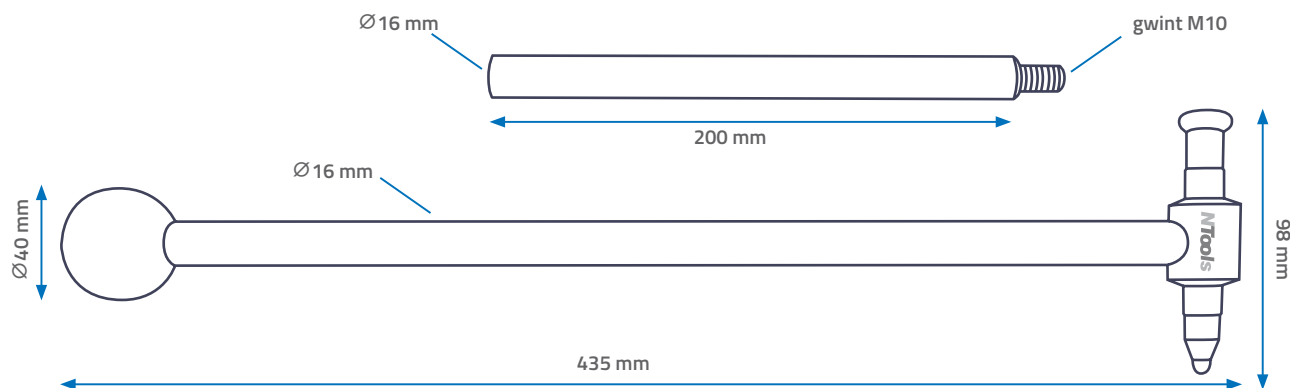
Dwie końcówki

- pierwsza wykonana z polerowanej stali nierdzewnej posiada obły kształt – dedykowana do blendowania.
- druga wykonana z uszlachetnionego tworzywa PA (poliamid) z końcówką ostrą, zaobloną umożliwia wyrównywanie nierówności o mniejszej powierzchni i mniej łagodnym charakterze (kształcie).

1**2****3****4****5**

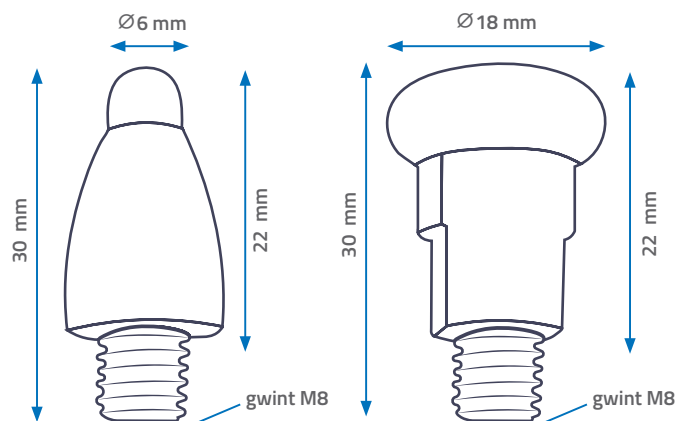
Budowa:

NTools



PARAMETRY TECHNICZNE:

Długość całkowita młotka	435 mm (z przedłużką 635 mm)
Długość przedłużki	200 mm
Średnica trzonka	Ø16 mm
Średnica kulki	Ø40 mm
Masa młotka bez końcówek i kulki	130 g
Masa młotka z końcówkami i kulką	215 g
Masa przedłużki	55 g
Gwint końcówek	M8
Gwint przedłużki	M10



ZALETY

+	SZLIFOWANA POWIERZCHNIA TRZONKA	+	LEKKA KONSTRUKCJA	+	WYGODNY W UŻYTKOWANIU
+	ODPOWIEDNIO WYWAŻONY	+	DODATKOWA PRZEDŁUŻKA	+	WYMIENNE KOŃCÓWKI

APP Nr	Nazwa produktu	Ilość
351920	NTools PDR Carbon Hammer - Młotek do blendowania z wymiennymi końcówkami i przedłużką	1 szt.

APP Sp. z o.o.

ul. Przemysłowa 10, 62-300 Września
Biuro Obsługi Klienta: tel. +48 61 437 00 20, bok@app.com.pl

www.APP.com.pl

12.02.2021

