



• APP QUARTZ Q401 Krążek ścierny na folii

Krążki ścierne **APP QUARTZ** to wysokiej jakości materiał ścierny nasypowy na podłożu z folii syntetycznej, który zapewnia po szlifowaniu **staranne wykończenie powierzchni o jednolitej grubości rysy.**

Wytrzymałe ziarno ściernie o zwiększonej gęstości w nasypie otwartym wykonane ze szlachetnego białego elektrokorundu daje możliwość stosowania krążków ściernych **APP QUARTZ** do szlifowania podłoży:

- a) łatwych do obróbki jak produkty poliestrowe np. Szpachla uniwersalna APP Compact / Supra
 - b) średnio twardych pyłących np. Podkłady akrylowe
 - c) podłoży o znacznej twardości np. Szpachla uniwersalna APP Poly Plast,
- zapewniając przy tym doskonałe wykończenie powierzchni.

Krążki ścierne na podłożu z folii syntetycznej posiadają znacznie większą wytrzymałość na rozerwanie niż tradycyjne krążki na podłożu papierowym:

Zalety stosowania krążków ściernych na podłożu z folii syntetycznej:

1. Ziarno ściernie na podłożu z folii pracuje bardziej stabilnie i wydajnie
 - a) **+30%** na płaskiej powierzchni
 - b) **+50%** na profilowanej powierzchni
2. Równa powierzchnia nośnika zapewnia dokładne wykończenie szczególnie istotne przy wysokich gradacjach dla dalszych etapów pracy np. szlifowanie przed polerowaniem

Metoda klejenia (spajania) ziarna ściernego żywicą syntetyczną z nośnikiem eliminuje problem utraty ziarna na bardzo twardych podłożach np. stal nierdzewna, prowadzący do powstawania wad tj. niepożądanych rys na szlifowanej powierzchni.

14+1 OTWORÓW



• APP QUARTZ Q401 Krążek ścierny na folii

Warstwa zalewowa antyadhezyjna stearynianu chroni krążek ścierny APP QUARTZ przed zapychaniem, wydłużając znacząco jego wydajność tj. czas pracy.



CZAS SZLIFOWANIA

Krążki ścierny APP QUARTZ na podłożu z folii syntetycznej

Standardowy materiał ścierny
na podłożu papierowym

W skład linii krążków ściernych APP QUARTZ o średnicy 150 mm z mocowaniem na rzep, 15 otworów (8+6+1) wchodzi łącznie 19 gradacji, od P80-P2500. Krążki ścierny są przeznaczone do pracy na sucho.

Zastosowanie:

Aluminium

Metale
kolorowe

Stal
nierdzewna

Stal

Farby
i lakiery

Drewno

Tworzywa
sztuczne

Zalety krążków ściernych APP QUARTZ:

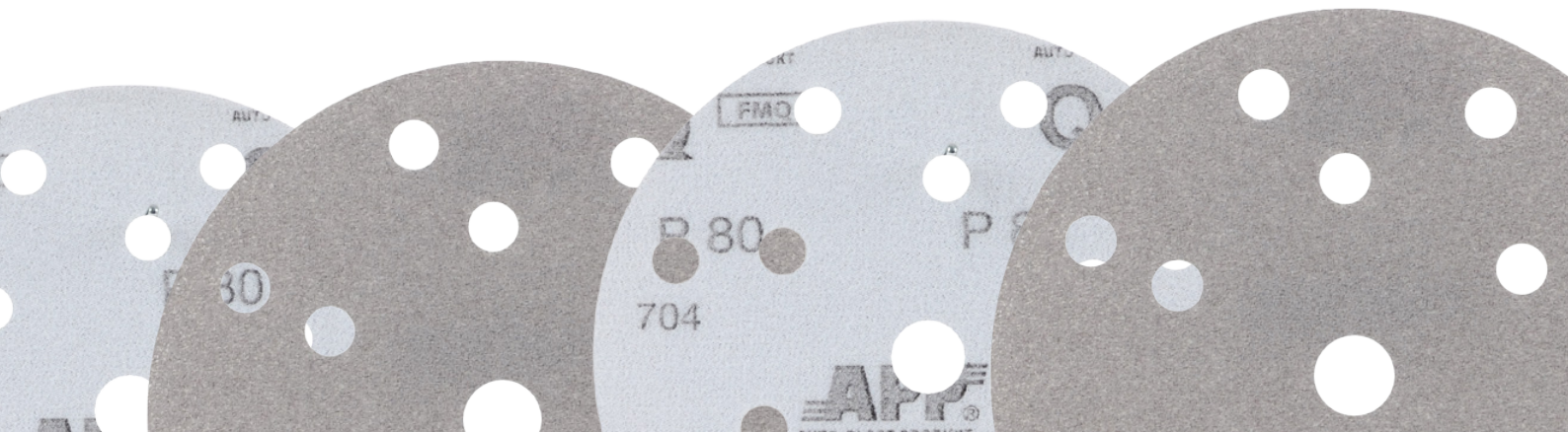
- szlif zgodny z zaleceniami FEPA (Stowarzyszenie Europejskich Producentów Materiałów Ściernych) - powstała rysa jest porównywalna z materiałem ściernym na nośniku papierowym
- mała chropowatość powierzchni nośnika zapewnia powtarzalną rysę podczas szlifowania
- wysokiej jakości mechanicznie i termicznie odporne ziarno ścierny (elektrokorund szlachetny biały) zapewnia efektywne usuwanie materiału
- równomierna rysa na całej szlifowanej powierzchni
- równomierna warstwa zalewowa antyadhezyjna stearynianu, zapobiega zapychaniu się przestrzeni między ziarnami, dzięki czemu znacząco wydłuża czas pracy krążka.



• **APP QUARTZ Q401**
 Krążek ścierny na folii

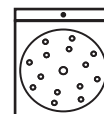


APP Nr	Nazwa produktu	Średnica	Mocowanie	Liczba otworów	Gradacja	Kolor	Opakowanie
40FMQ0080	QUARTZ Q401	Krążek ścierny na folii	d150	rzep	14+1	P80	100 szt.
40FMQ0100	QUARTZ Q401	Krążek ścierny na folii	d150	rzep	14+1	P100	100 szt.
40FMQ0120	QUARTZ Q401	Krążek ścierny na folii	d150	rzep	14+1	P120	100 szt.
40FMQ0150	QUARTZ Q401	Krążek ścierny na folii	d150	rzep	14+1	P150	100 szt.
40FMQ0180	QUARTZ Q401	Krążek ścierny na folii	d150	rzep	14+1	P180	100 szt.
40FMQ0220	QUARTZ Q401	Krążek ścierny na folii	d150	rzep	14+1	P220	100 szt.
40FMQ0240	QUARTZ Q401	Krążek ścierny na folii	d150	rzep	14+1	P240	100 szt.
40FMQ0280	QUARTZ Q401	Krążek ścierny na folii	d150	rzep	14+1	P280	100 szt.
40FMQ0320	QUARTZ Q401	Krążek ścierny na folii	d150	rzep	14+1	P320	100 szt.
40FMQ0360	QUARTZ Q401	Krążek ścierny na folii	d150	rzep	14+1	P360	100 szt.
40FMQ0400	QUARTZ Q401	Krążek ścierny na folii	d150	rzep	14+1	P400	100 szt.
40FMQ0500	QUARTZ Q401	Krążek ścierny na folii	d150	rzep	14+1	P500	100 szt.
40FMQ0600	QUARTZ Q401	Krążek ścierny na folii	d150	rzep	14+1	P600	100 szt.
40FMQ0800	QUARTZ Q401	Krążek ścierny na folii	d150	rzep	14+1	P800	100 szt.
40FMQ1000	QUARTZ Q401	Krążek ścierny na folii	d150	rzep	14+1	P1000	100 szt.
40FMQ1200	QUARTZ Q401	Krążek ścierny na folii	d150	rzep	14+1	P1200	100 szt.
40FMQ1500	QUARTZ Q401	Krążek ścierny na folii	d150	rzep	14+1	P1500	100 szt.
40FMQ2000	QUARTZ Q401	Krążek ścierny na folii	d150	rzep	14+1	P2000	100 szt.
40FMQ2500	QUARTZ Q401	Krążek ścierny na folii	d150	rzep	14+1	P2500	100 szt.

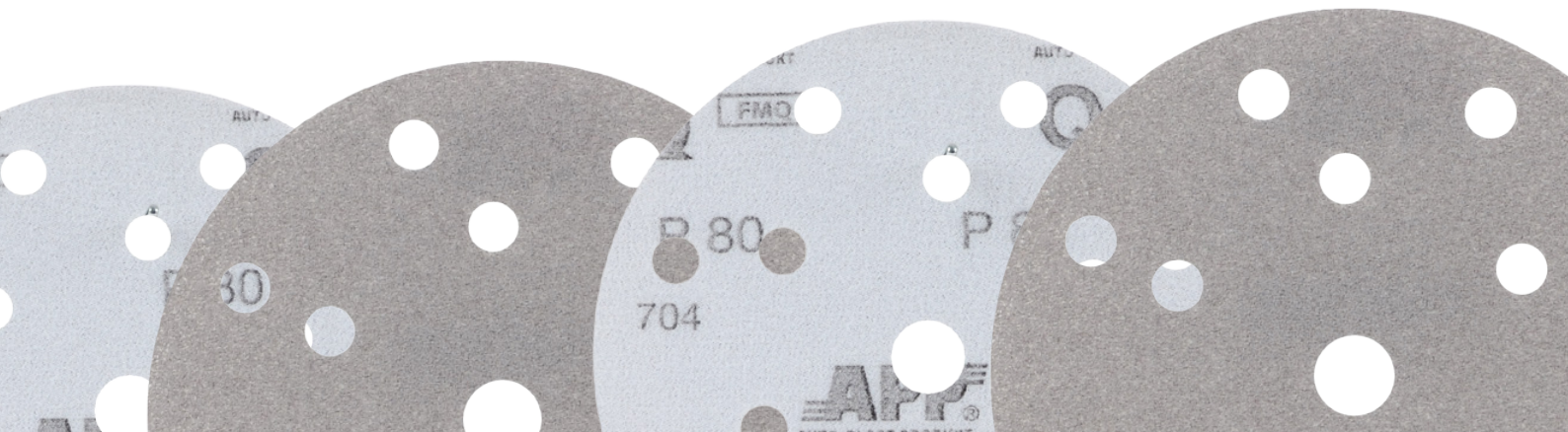




• **APP QUARTZ Q401**
 Krążek ścierny na folii



APP Nr	Nazwa produktu	Średnica	Mocowanie	Liczba otworów	Gradacja	Kolor	Opakowanie
40FMQM0080	QUARTZ Q401	Krążek ścierny na folii	d150	rzep	14+1	P80	10 szt.
40FMQM0100	QUARTZ Q401	Krążek ścierny na folii	d150	rzep	14+1	P100	10 szt.
40FMQM0120	QUARTZ Q401	Krążek ścierny na folii	d150	rzep	14+1	P120	10 szt.
40FMQM0150	QUARTZ Q401	Krążek ścierny na folii	d150	rzep	14+1	P150	10 szt.
40FMQM0180	QUARTZ Q401	Krążek ścierny na folii	d150	rzep	14+1	P180	10 szt.
40FMQM0220	QUARTZ Q401	Krążek ścierny na folii	d150	rzep	14+1	P220	10 szt.
40FMQM0240	QUARTZ Q401	Krążek ścierny na folii	d150	rzep	14+1	P240	10 szt.
40FMQM0280	QUARTZ Q401	Krążek ścierny na folii	d150	rzep	14+1	P280	10 szt.
40FMQM0320	QUARTZ Q401	Krążek ścierny na folii	d150	rzep	14+1	P320	10 szt.
40FMQM0360	QUARTZ Q401	Krążek ścierny na folii	d150	rzep	14+1	P360	10 szt.
40FMQM0400	QUARTZ Q401	Krążek ścierny na folii	d150	rzep	14+1	P400	10 szt.
40FMQM0500	QUARTZ Q401	Krążek ścierny na folii	d150	rzep	14+1	P500	10 szt.
40FMQM0600	QUARTZ Q401	Krążek ścierny na folii	d150	rzep	14+1	P600	10 szt.
40FMQM0800	QUARTZ Q401	Krążek ścierny na folii	d150	rzep	14+1	P800	10 szt.
40FMQM1000	QUARTZ Q401	Krążek ścierny na folii	d150	rzep	14+1	P1000	10 szt.
40FMQM1200	QUARTZ Q401	Krążek ścierny na folii	d150	rzep	14+1	P1200	10 szt.
40FMQM1500	QUARTZ Q401	Krążek ścierny na folii	d150	rzep	14+1	P1500	10 szt.
40FMQM2000	QUARTZ Q401	Krążek ścierny na folii	d150	rzep	14+1	P2000	10 szt.
40FMQM2500	QUARTZ Q401	Krążek ścierny na folii	d150	rzep	14+1	P2500	10 szt.





• Zastosowanie krążków ściernych z różnymi szlifierekami

Dostosowanie otworów ssących w papierze ściernym APP / NTools o średnicy 150 mm do szlifierek: NTools RS/AS, Dynabrade, Mirka, Rupes i Festool.

NTTOOLS RS

NTTOOLS AS

DYNABRADE

MIRKA

RUPES

Otwory do odsysania pyłu w krążkach ściernych d150 APP i NTools (14+1 i 6+1)

Krążki na podłożu z folii

Krążki na podłożu z papieru

FESTOOL

Festool 575074
RO 150 FEQ Rotex

Talerz szlifierski FastFix ST-STF D150/17MJ-FX-W-HT FESTOOL 496147

MULTI-JETSTREAM 2
8+8+1+31(systemowe)=48

Przekładka do tarczy roboczej NTools PS 150 (APP nr 150560 - op. 10 szt.) (APP nr 150561 - op. 1 szt.)

Otwory do odsysania pyłu w krążkach ściernych d150 APP i NTools (14+1 i 6+1)

Krążki na podłożu z folii

Krążki na podłożu z papieru

FESTOOL

Festool: ETS 150, ETS EC 150, LEX 150

Talerz szlifierski ST-STF D150/MJ2-M8-SW

MULTI-JETSTREAM 2
8+8+1+31(systemowe)=48

Tarcza robocza z mocowaniem M8 i 5/16" (APP nr 150509 - NTools TR 150U, d150, 15 mm) (APP nr 150509G - NTools TR 150G, d150, 18 mm)

Przekładka do tarczy roboczej NTools PS 150 (APP nr 150560 - op. 10 szt.) (APP nr 150561 - op. 1 szt.)

Otwory do odsysania pyłu w krążkach ściernych d150 APP i NTools (14+1 i 6+1)

Krążki na podłożu z folii

Krążki na podłożu z papieru