

NTools Bumper Car Stand

Стойка для бамперов и спойлеров

APP № 170119

NTools Bumper Car Stand это универсальная мобильная стойка со стабильной и прочной конструкцией.

Она изготовлена из стальных профилей с порошковым покрытием и оцинкованных гальваническим способом.

Применяется для складирования элементов кузова, например, бамперов и спойлеров, предохраняя их от случайного повреждения. Оснащена 8 плечами, высоту и расстояние между которыми можно легко регулировать произвольным способом. Кроме того, каждое плечо предохранено мягкой лентой из вспененного полиэтилена, которая предохраняет складуемые части от царапин и повреждений.

Широкие и прочные колеса обеспечивают легкое и удобное перемещение стоек по покрасочной мастерской. Стойки находят применение как в покрасочных и кузовных, так и в ремесленных мастерских.

ХАРАКТЕРИСТИКИ:



Защитная оболочка из вспененного полиэтилена



Простой и быстрый монтаж



Широкая область применения



Стабильная и прочная конструкция

Конструкция:

1

Оболочка – пенка

Плечи предохранены мягкой оболочкой из вспененного полиэтилена, которая смягчает удары и защищает элемент от повреждений



2

Прочная конструкция

Отдельные элементы стойки окрашены порошковым методом, а также оцинкованы гальваническим способом.



3

Широкие колеса диаметром 180 мм

Широкие колеса с протектором шириной 50 мм обеспечивают удобное маневрирование при перемещении стойки.



4

Регулировка расстояния между плечами

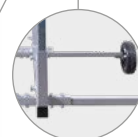
Позволяет выбирать ширину плеч в зависимости от помещаемого элемента.



5

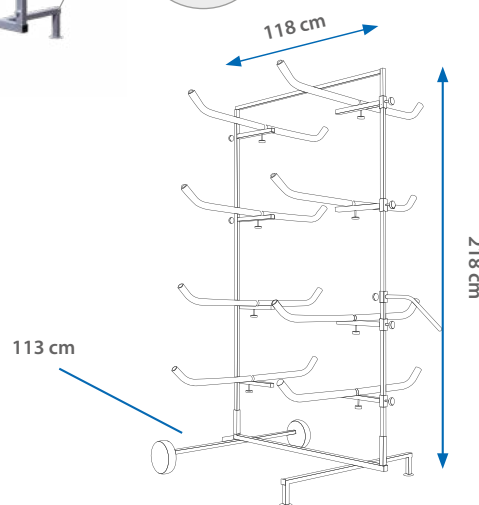
Стабильное положение

Стойка оснащена широким и прочным профилем, обеспечивающим соответствующую стабилизацию даже для крупных элементов.



ТЕХНИЧЕСКИЕ ПАРАМЕТРЫ:

Материал изготовления	гальванически оцинкованная сталь
Профиль трубы	диаметр трубы 20 x 1,5 мм
Размеры	высота 218 см x ширина 113 см x длина 118 см
Оболочка	пенополиэтилен серого цвета
Ширина плеча	118 см
Несущая способность	80 кг
Собственный вес	28 кг



ПРЕИМУЩЕСТВА



УНИВЕРСАЛЬНОЕ ПРИМЕНЕНИЕ



МЯГКАЯ ЗАЩИТНАЯ ОБОЛОЧКА



РЕГУЛИРУЕМОЕ РАССТОЯНИЕ МЕЖДУ ПЛЕЧАМИ



СТАБИЛЬНАЯ И ПРОЧНАЯ КОНСТРУКЦИЯ



ШИРОКИЕ КОЛЕСА

APP №	Наименование продукта	Количество
170119	NTools Bumper Car Stand - Стояк для бамперов и спойлеров	1 шт.