

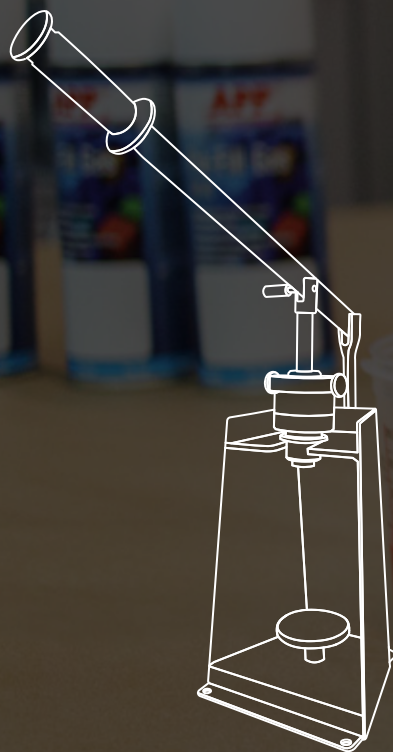
## NTools MR 5

Ручная машина для наполнения банок типа спрей 400 мл

APP № 210189

NTools MR 5 это машина, которая служит для ручного наполнения (зарядки) банок типа спрей (например, APP Pre Fill Gas Spray) емкостью 400 мл, лаком с максимальным объемом 100 мл.

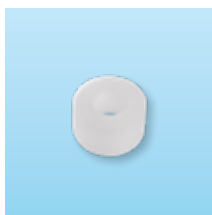
Полностью изготовлена из стали, покрашенной порошковым способом. Оснащена специальной головкой с поршнем и универсальным наконечником, который позволяют наполнять банки с гнездами типа „пара” либо „мама”.



## ТЕХНИЧЕСКИЕ ХАРАКТЕРИСТИКИ:

Ширина	155 мм
Высота	270 мм / 405 мм
Глубина	157 мм
Рабочая высота	160 мм - 180 мм
Длина рычага	490 мм
Вес	5,6 кг
Материал	сталь, окрашенная порошковым методом

## СМЕННЫЕ ЧАСТИ:



APP № 210189T  
NTools MR 5.1

Поршень для ручной машины для наполнения упаковок под давлением 400 мл.



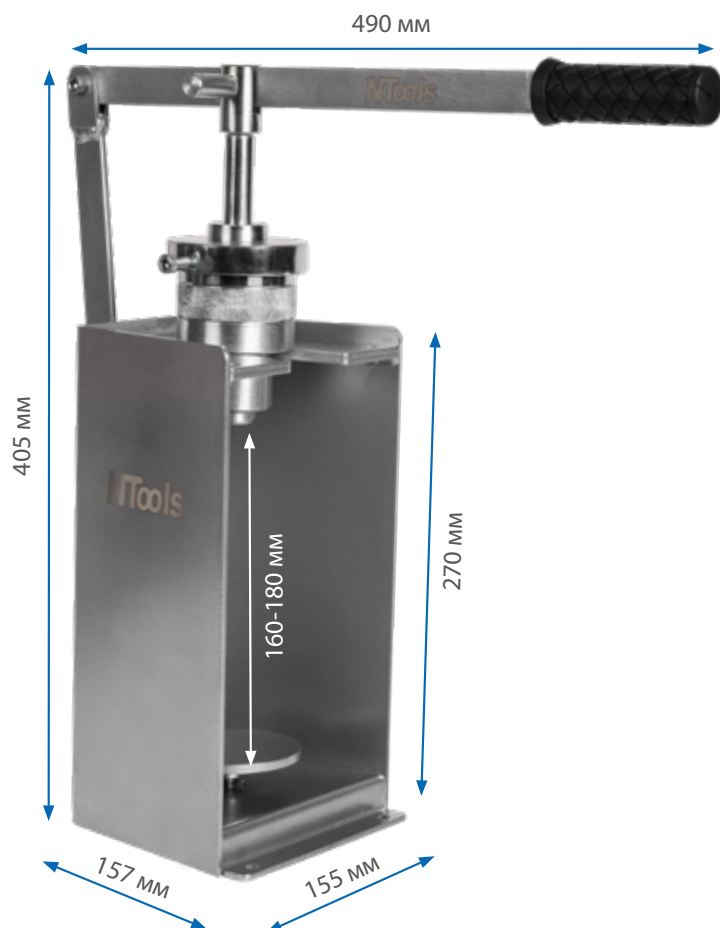
APP № 210189S  
NTools MR 5.2

Шток + поршень для ручной машины для наполнения емкостей под давлением 400 мл.



APP № 210189G  
NTools MR 5.3

Головка для ручной машины для наполнения емкостей под давлением 400 мл.



## ПРЕИМУЩЕСТВА



### ПРОСТАЯ КОНСТРУКЦИЯ МАШИНЫ

обеспечивает надежность и удобство использования.



### УНИВЕРСАЛЬНОЕ ПРИМЕНЕНИЕ

позволяет наполнение банок, оснащенных гнездами типа „папа“ или „мама“.



### 4 ОТВЕРСТИЯ В ОСНОВАНИИ

облегчают крепление машины к столешнице.

APP №	Наименование продукта	Количество
210189	NTools MR 5 - Ручная машина для наполнения спреем	1 шт.
210189T	NTools MR 5.1 - Поршень для ручной машины для наполнения емкостей под давлением	1 шт.
210189S	NTools MR 5.2 - Шток + поршень для ручной машины для наполнения емкостей под давлением	1 шт.
210189G	NTools MR 5.3 - Головка для ручной машины для наполнения емкостей под давлением	1 шт.